

UT210570

Sensores por ultrasonidos • Pulsador

Sensor ultrasónico, pulsador, 41x15x21mm, Sn: 10-250mm, 12-30V CC, 1x contrafase, conector M8 de 4 polos, IP67, plástico, teach-in, LED, haz sonoro axial

- / Pequeño ángulo muerto
- / Carcasa de plástico
- / Salida de conmutación no/nc conmutable
- / Conexión enchufable M8



Interfaz IO-Link Ajuste mediante teach-in

Los sensores ultrasónicos son interruptores de posición sin contacto y sin desgaste que también pueden utilizarse en condiciones ambientales adversas. Una gran ventaja de estos dispositivos es que el material y las propiedades de la superficie de los objetos a detectar pueden ser casi cualesquiera. Se pueden detectar materiales sólidos, líquidos, granulares y en polvo. La forma y el color de los objetos no influyen en el resultado de la detección. También es especialmente importante la capacidad de detectar materiales transparentes, como láminas o líquidos. Los sensores ultrasónicos se utilizan para medir distancias (p. ej., detección de diámetros, control de bucles), controlar el nivel o la altura de llenado (p. ej., detección de silos), posicionar y detectar presencia (p. ej., posicionamiento de cristales, control de desgarro de láminas, detección de botellas de cristal).

Datos eléctricos

Tiempo de respuesta/caída	25 ms
Cantidad de salidas de conmutación	1
Pantalla	pantalla LED
Ejecución de la función de conmutación	Contacto NC/NA
Versión de la conexión eléctrica	Conector M8
Versión de la salida de conmutación	Push-pull
Corriente de conmutación asignada	100 mA
Procedimiento de ajuste	Teach-In
Histéresis relativa	4 %
A prueba de cortocircuitos	Sí
Corriente en vacío	20 mA
Número de polos	4
Ondulación residual	10 %
Salida acústica	axial
Distancia de conmutación	10 - 250 mm
Caída de tensión	3 V
Deriva de temperatura en todo el rango de medición	2 %
Frecuencia portadora	370 kHz
Con protección contra la inversión de polaridad	Sí
Repetibilidad absoluta	0,5 mm
Tensión de servicio (CC)	12 - 30 V
ardSOCA_ElektrischerAnschluss	Conector M8 de 4 clavijas
ardSOCA_Betriebsspannung	12-30VDC

Datos mecánicos

Diseño	Cubo
Ancho	20,5 mm
Longitud	15 mm
Grado de protección (IP)	IP67
Material de la carcasa	Plástico ASA
Temperatura ambiente	-25 - 65 °C
ardSOCA_Abmessungen	15x20,5mm

Otros datos

Frecuencia de trabajo	370 kHz
Versión IO-Link	V1.1.3
Consulta de objeto en línea de transporte	Sí
ardTE00_Anwendungen	Niveauabfrage

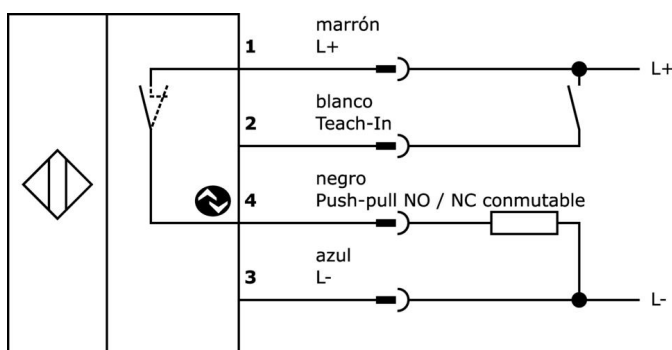
Clasificación

ETIM 8

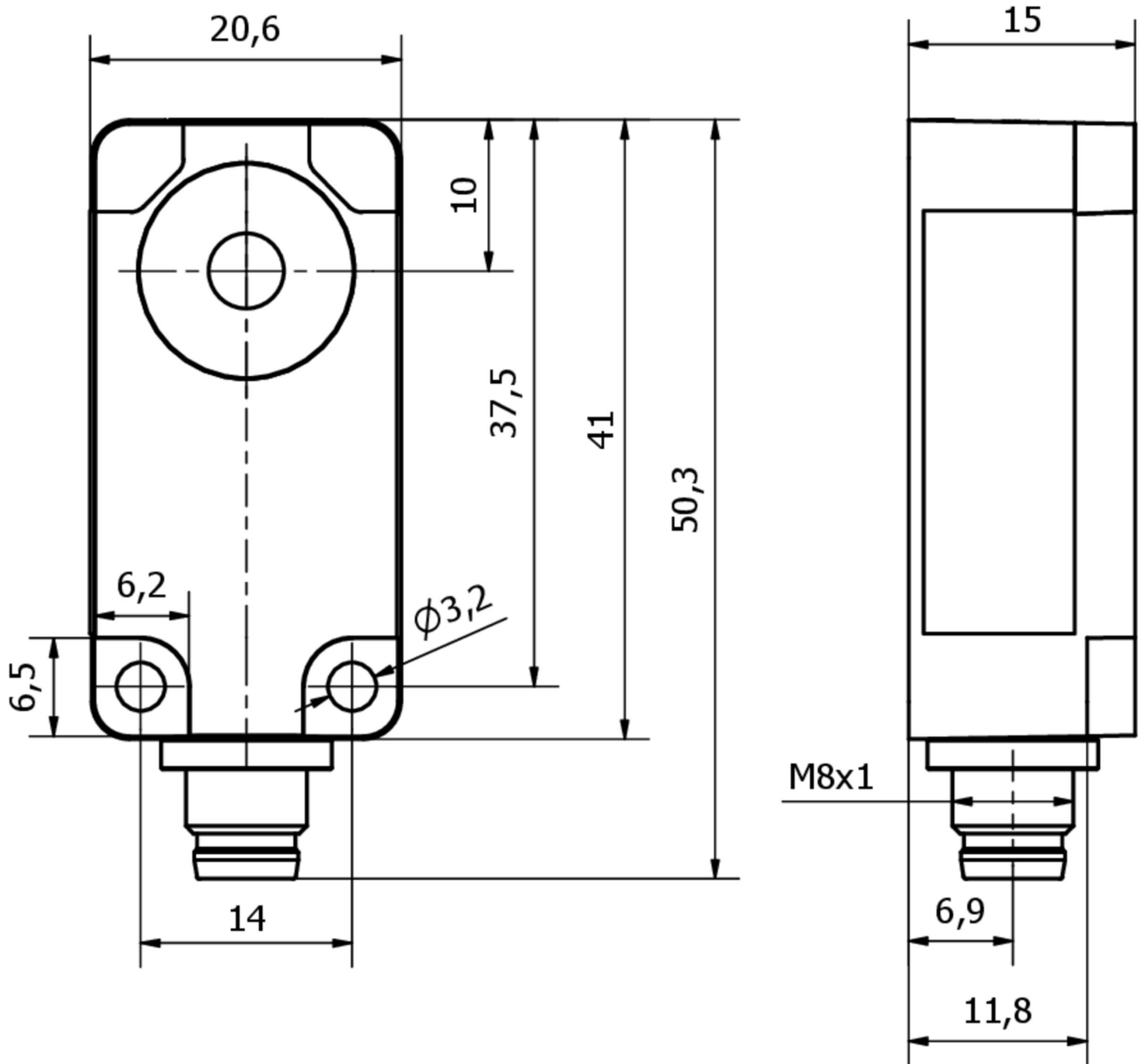
Más

Grupo de productos ipf	250 Sensores por ultrasonidos
dimensiones de embalaje	123 x 77 x 25 mm
Peso bruto	36 g
Código arancelario	85365019
WEEE número	40951076
Conforme a REACH	Sí
Conforme a RoHS	Sí

Conexión




Dibujo acotado




Extracto del programa de accesorios**VK200371**

cable de conexión, 2m, m8
hembra 4polos acodado,
extremo del cable libre, 4x0,
34mm², pur (poliuretano), ø4,
7mm, 30v, -30-90°C, ip67, apto
para cadenas de arrastre y torsión,
aceites y lubricantes refrigerantes,
área de soldadura, sin silicona

VK200375

cable de conexión, 2m, m8
hembra 4polos recto, extremo
del cable libre, 4x0,34mm², pur
(poliuretano), ø4,7mm, 30v, -30-
90°C, ip67, apto para cadenas de
arrastre y torsión, aceites y
lubricantes refrigerantes, área de
soldadura, sin silicona

AY000116

accesorios sensor, Kit de fijación,
Metal, rótula

AY000162

Accesorios, imán, ø43mm,
neodimio-hierro-boro, rosca
interior M5, goma

Encontrará más accesorios en nuestra página web

**Montaje**

El montaje/la instalación solo debe ser
llevado a cabo por electricistas cualificados.

**Eliminación de residuos**

Número WEEE según § 6 párrafo 3 ElektroG:
40951076

Indicaciones de seguridad

- / Antes de la puesta en marcha, asegúrese de que se han respetado todas las indicaciones de seguridad indicadas en la documentación del producto.
- / El uso de estos productos está prohibido si tienen un efecto directo en la seguridad de las personas.
- / Cualquier software, controladores o archivos IODD que puedan ser necesarios para operar su dispositivo pueden ser descargados gratuitamente desde nuestra página web: www.ipf-electronic.de/es