

UT210570

Capteurs à ultrasons • Bouton-poussoir

Détecteur à ultrasons, bouton-poussoir, 41x15x21mm, Sn : 10-250mm, 12-30V DC, 1x Push-Pull, connecteur M8 4 pôles, IP67, plastique, Teach-In, LED, lobe acoustique axial

- / petite plage aveugle
- / Boîtier en plastique
- / Sortie de commutation no/nc commutable
- / Raccord enfichable M8



Interface IO-Link Réglage par auto-apprentissage

Les détecteurs à ultrasons sont des interrupteurs de position fonctionnant sans contact et sans usure, qui peuvent également être utilisés dans des conditions environnementales difficiles. L'un des principaux avantages de ces appareils réside dans le fait que le matériau et la nature de la surface des objets à détecter peuvent être pratiquement quelconques. Les matériaux solides, liquides, granuleux et pulvérulents sont détectés. La forme et la couleur des objets n'ont aucune influence sur le résultat de l'interrogation. La capacité à détecter des matériaux transparents tels que des films ou des liquides est également particulièrement importante. Les capteurs à ultrasons sont utilisés pour la mesure de distance (p. ex. saisie de diamètre, régulation de boucle), le contrôle de niveau ou de hauteur de remplissage (p. ex. interrogation de silo), pour les interrogations de positionnement et de présence (p. ex. positionnement de vitres, contrôle de fissure de film, interrogation de bouteilles en verre).

Caractéristiques électriques

Temps de réponse	25 ms
Nombre de sorties de commutation	1
Annonce	Indicateur LED
Exécution de la fonction de commutation	Contact à ouverture/fermeture
Exécution du raccordement électrique	Connecteur M8
Version de la sortie de commutation	Push Pull
Courant de coupure assigné	100 mA
Procédure de réglage	Apprentissage
Hystérésis relative	4 %
Résistant aux courts-circuits	Oui
Courant à vide	20 mA
Nombre de pôles	4
Ondulation résiduelle	10 %
Sortie sonore	axiale
Distance de commutation	10 - 250 mm
Chute de tension	3 V
Dérive en température sur l'ensemble de la plage de mesure	2 %
Fréquence porteuse	370 kHz
Protégé contre l'inversion de polarité	Oui
Répétabilité absolue	0,5 mm
Tension de fonctionnement (DC)	12 - 30 V
Raccordement électrique	Connecteur M8 4 pôles
Tension de service	12-30VDC

Propriétés mécaniques

Forme de construction	Parallélépipède rectangle
Largeur	20,5 mm
Longueur	15 mm
Indice de protection (IP)	IP67
Matériau du boîtier	Plastique ASA
Température ambiante	-25 - 65 °C
Dimensions	15x20,5mm

Autres caractéristiques

Fréquence de travail	370 kHz
Version IO-Link	V1.1.3
Interrogation d'objets sur les lignes de convoyage ardTE00_Anwendungen	Oui Niveauabfrage

Classification

ETIM 8

Autre

Groupe de produits IPF	250 capteurs à ultrasons
Dimensions de l'emballage	123 x 77 x 25 mm
Poids brut	36 g
Numéro de tarif douanier	85365019
Numéro WEEE	40951076
Conforme à REACH	Oui
Conforme à la directive RoHS	Oui

Schéma de connexion

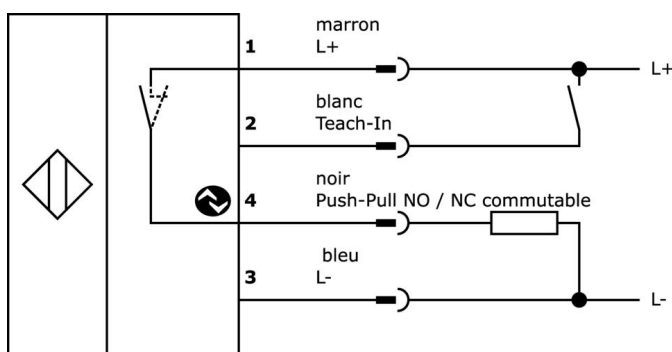
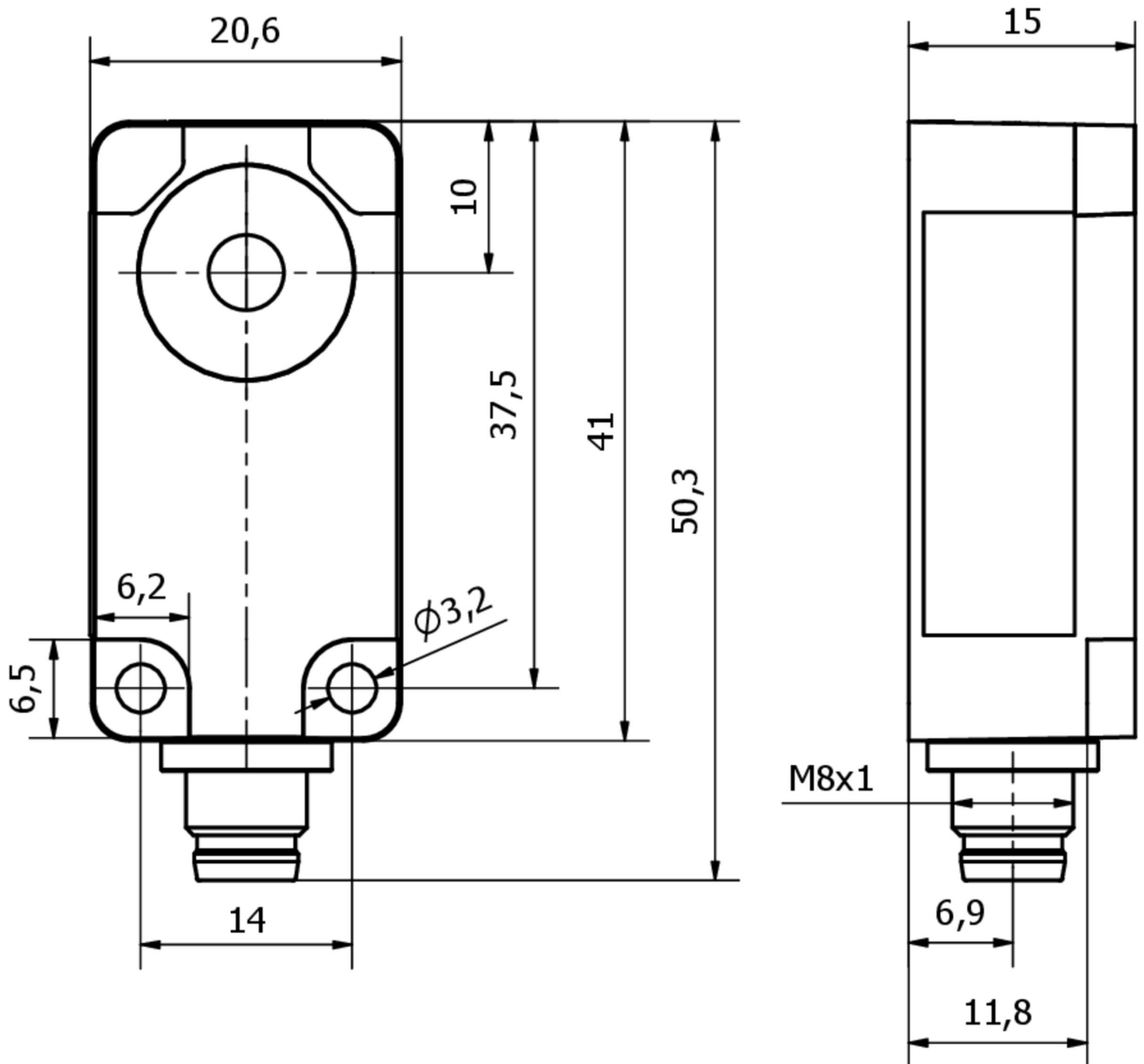


Schéma d'encombrement



Extrait de la gamme d'accessoires**VK200371**

Câble de raccordement, 2m, prise M8 4 pôles coudée, extrémité de câble libre, 4x0,34mm², PUR (polyuréthane), Ø4,7mm, 30V, -30-90°C, IP67, résistant aux chaînes porte-câbles et à la torsion, huiles et lubrifiants de refroidissement, domaine de soudage, sans silicone

VK200375

Câble de raccordement, 2m, prise M8 4 pôles droit, extrémité de câble libre, 4x0,34mm², PUR (polyuréthane), Ø4,7mm, 30V, -30-90°C, IP67, résistant aux chaînes porte-câbles et à la torsion, huiles et réfrigérants lubrifiants, domaine de soudage, sans silicone

AY000116

Accessoires Capteur, kit de fixation, métal, rotule

AY000162

Accessoires, aimant, Ø43mm, néodyme-fer-bore, filetage femelle M5, caoutchouc

Vous trouverez d'autres accessoires sur notre site Internet

**Montage**

Le montage / l'installation ne doit être effectué que par un électricien spécialisé !

**Élimination**

Numéro WEEE selon § 6 alinéa 3 ElektroG : 40951076

Consignes de sécurité

/ Avant la mise en service, veuillez vous assurer que toutes les consignes de sécurité figurant éventuellement dans la documentation du produit ont été respectées.

/ En cas d'impact direct sur la sécurité des personnes, l'utilisation de ces produits est interdite.

/ Les logiciels, pilotes ou fichiers IODD éventuellement nécessaires au fonctionnement de votre appareil peuvent être téléchargés gratuitement sur notre site Internet : www.ipf.de