

## UT210570

### Sensori a ultrasuoni • Pulsante

Sensore a ultrasuoni, pulsante, 41x15x21mm, Sn: 10-250mm, 12-30V DC, 1x push-pull, connettore M8 a 4 poli, IP67, plastica, autoapprendimento, LED, raggio sonoro assiale

- / Piccolo campo cieco
- / Alloggiamento in plastica
- / Uscita di commutazione no/nc commutabile
- / Collegamento a spina M8



### Interfaccia IO-Link Impostazione tramite autoapprendimento

I sensori a ultrasuoni sono interruttori di posizione senza contatto e senza usura che possono essere utilizzati anche in condizioni ambientali difficili. Uno dei principali vantaggi di questi dispositivi è che le proprietà del materiale e della superficie degli oggetti da rilevare possono essere praticamente tutte. È possibile rilevare materiali solidi, liquidi, granulari e in polvere. La forma e il colore degli oggetti non influiscono sul risultato del rilevamento. Particolarmente importante è anche la capacità di rilevare materiali trasparenti come fogli o liquidi. I sensori a ultrasuoni sono utilizzati per la misurazione della distanza (ad esempio, rilevamento del diametro, controllo del loop), controllo del livello o dell'altezza di riempimento (ad esempio, rilevamento del silo), posizionamento e rilevamento della presenza (ad esempio, posizionamento della lastra di vetro, controllo dello strappo della pellicola, rilevamento della bottiglia di vetro).

#### Proprietà elettriche

Tempo di risposta	25 ms
Numero di uscite di commutazione	1
Display	Display a LED
Esecuzione della funzione di commutazione	Contatto normalmente chiuso/normalmente aperto
Progettazione del collegamento elettrico	Connettore a spina M8
Progettazione dell'uscita di commutazione	Spingere Tirare
Corrente di commutazione nominale	100 mA
Procedura di impostazione	Teach-In
Isteresi relativa	4 %
A prova di cortocircuito	Sì
Corrente a vuoto	20 mA
Numero di pali	4
Ondulazione	10 %
Uscita audio	assiale
Distanza di commutazione	10 - 250 mm
Caduta di tensione	3 V
Deriva della temperatura sull'intero campo di misura	2 %
Frequenza portante	370 kHz
Protezione contro l'inversione di polarità	Sì
Ripetibilità assoluta	0,5 mm
Tensione di esercizio (CC)	12 - 30 V
Collegamento elettrico	
Tensione di esercizio	

**Proprietà meccaniche**

Design	Cuboide
Larghezza	20,5 mm
Lunghezza	15 mm
Classe di protezione (IP)	IP67
Materiale dell'alloggiamento	Plastica ASA
Temperatura ambiente	-25 - 65 °C
Dimensioni	

**Altre proprietà**

Frequenza operativa	370 kHz
Versione IO-Link	V1.1.3
Richiesta di informazioni sulle linee di trasporto ardTE00_Anwendungen	Sì Niveauabfrage

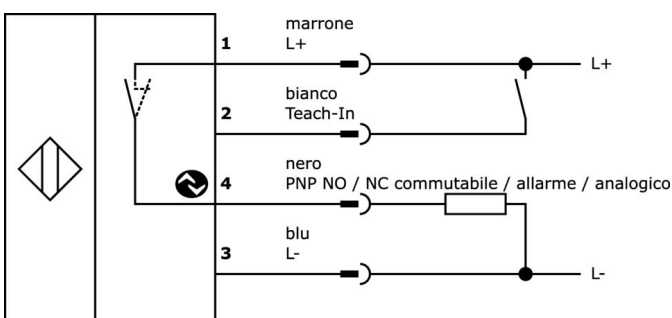
**Classificazione**

ETIM 8	
--------	--

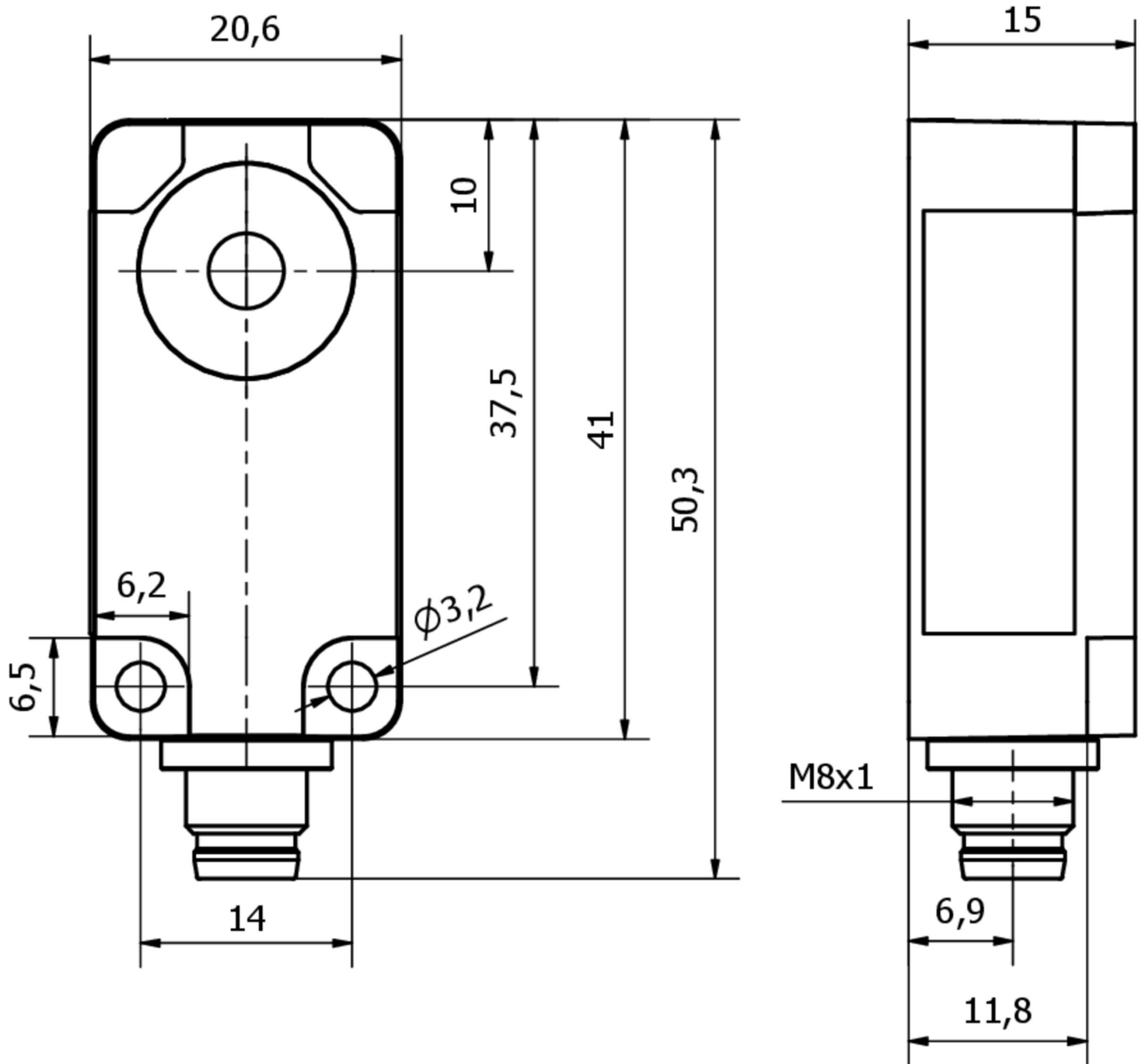
**Ulteriori informazioni**

Gruppo di prodotti IPF	250 sensori a ultrasuoni
Dimensioni dell'imballaggio	123 x 77 x 25 mm
Peso lordo	36 g
Numero di tariffa doganale	85365019
Numero WEEE	40951076
Conforme a REACH	Sì
Conforme alla direttiva RoHS	Sì

**Schema di collegamento**



Disegno quotato



**Estratto del programma di accessori****VK200371**

Cavo di collegamento, 2 m, presa M8 a 4 poli angolata, estremità libera del cavo, 4x0,34 mm<sup>2</sup>, PUR (poliuretano), Ø4,7 mm, 30 V, -30-90°C, IP67, resistente alla catena di trascinamento e alla torsione, oli e lubrificanti di raffreddamento, area di saldatura, senza silicone

**VK200375**

Cavo di collegamento, 2 m, presa M8 a 4 poli dritti, estremità libera del cavo, 4x0,34 mm<sup>2</sup>, PUR (poliuretano), Ø4,7 mm, 30 V, -30-90°C, IP67, resistente alla catena di trascinamento e alla torsione, oli e lubrificanti di raffreddamento, area di saldatura, senza silicone

**AY000116**

Accessori Sensore, kit di montaggio, metallo, giunto sferico

**AY000162**

Accessori, magneti, Ø43mm, neodimio-ferro-boro, filettatura interna M5, gomma

Ulteriori accessori sono disponibili sulla nostra homepage

**Installazione**

L'installazione deve essere eseguita esclusivamente da un elettricista qualificato!

**Smaltimento dei rifiuti**

Numero RAEE secondo § 6 par. 3 ElektroG: 40951076

**Istruzioni di sicurezza**

- / Prima della messa in funzione, accertarsi che siano state rispettate tutte le indicazioni di sicurezza contenute nella documentazione del prodotto.
- / L'uso di questi prodotti è vietato se ha un impatto diretto sulla sicurezza personale.
- / È possibile scaricare gratuitamente qualsiasi software, driver o file IODD necessari per il funzionamento del dispositivo dalla nostra homepage: [www.ipf.de](http://www.ipf.de).