

UT210570

Sensores ultra-sónicos • Botões de pressão

Sensor ultrassónico, botão de pressão, 41x15x21mm, Sn: 10-250mm, 12-30V DC, 1x push-pull, conector M8 de 4 pinos, IP67, plástico, teach-in, LED, feixe sonoro axial

- / Pequena faixa cega
- / Caixa de plástico
- / Saída de comutação no/nc comutável
- / Ligação de encaixe M8



Interface IO-Link Ajuste através de teach-in

Os sensores ultra-sónicos são interruptores de posição sem contacto e sem desgaste que também podem ser utilizados em condições ambientais adversas. Uma grande vantagem destes dispositivos é que as propriedades do material e da superfície dos objectos a serem detectados podem ser quase todas. Podem ser detectados materiais sólidos, líquidos, granulados e em pó. A forma e a cor dos objectos não têm qualquer influência no resultado da deteção. A capacidade de detetar materiais transparentes, como folhas ou líquidos, também é de particular importância. Os sensores ultra-sónicos são utilizados para a medição de distâncias (por exemplo, deteção de diâmetros, controlo de laços), controlo do nível ou da altura de enchimento (por exemplo, deteção de silos), posicionamento e deteção de presença (por exemplo, posicionamento de painéis de vidro, controlo de rutura de películas, deteção de garrafas de vidro).

Características eléctricas

| | |
|---|---|
| Tempo de resposta | 25 ms |
| Número de saídas de comutação | 1 |
| Ecrã | Ecrã LED |
| Execução da função de comutação | Normalmente fechado/ normalmente aberto |
| Concepção da ligação eléctrica | Conector M8 |
| Versão de saída de comutação | Empurrar Puxar |
| Corrente nominal de comutação | 100 mA |
| Procedimento de definição | Aulas teóricas |
| Histerese relativa | 4 % |
| À prova de curto-circuito | Sim |
| Corrente em vazio | 20 mA |
| Número de postes | 4 |
| Ondulação residual | 10 % |
| Saída de som | axial |
| Distância de comutação | 10 - 250 mm |
| Queda de tensão | 3 V |
| Desvio de temperatura em toda a gama de medição | 2 % |
| Frequência portadora | 370 kHz |
| Protecção contra polaridade inversa | Sim |
| Repetibilidade absoluta | 0,5 mm |
| Tensão de funcionamento (DC) | 12 - 30 V |
| Ligação eléctrica | Conector de ficha M8 de 4 pinos |
| Tensão de funcionamento | 12-30VDC |

Características mecânicas

| | |
|--------------------------|--------------|
| Tipo | Cubóide |
| Largo | 20,5 mm |
| Comprimento | 15 mm |
| Classe de protecção (IP) | IP67 |
| Material do invólucro | Plástico ASA |
| Temperatura ambiente | -25 - 65 °C |
| Dimensões | 15x20,5mm |

Outras características

| | |
|--|----------------------|
| Frequência de funcionamento | 370 kHz |
| Versão IO-Link | V1.1.3 |
| Detecção de objectos em linhas de transporte ardTE00_Awendungen | Sim Niveauabfrage |

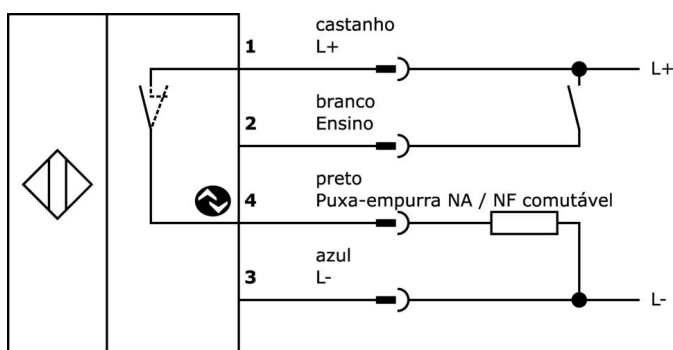
Classificação

| |
|--------|
| ETIM 8 |
|--------|

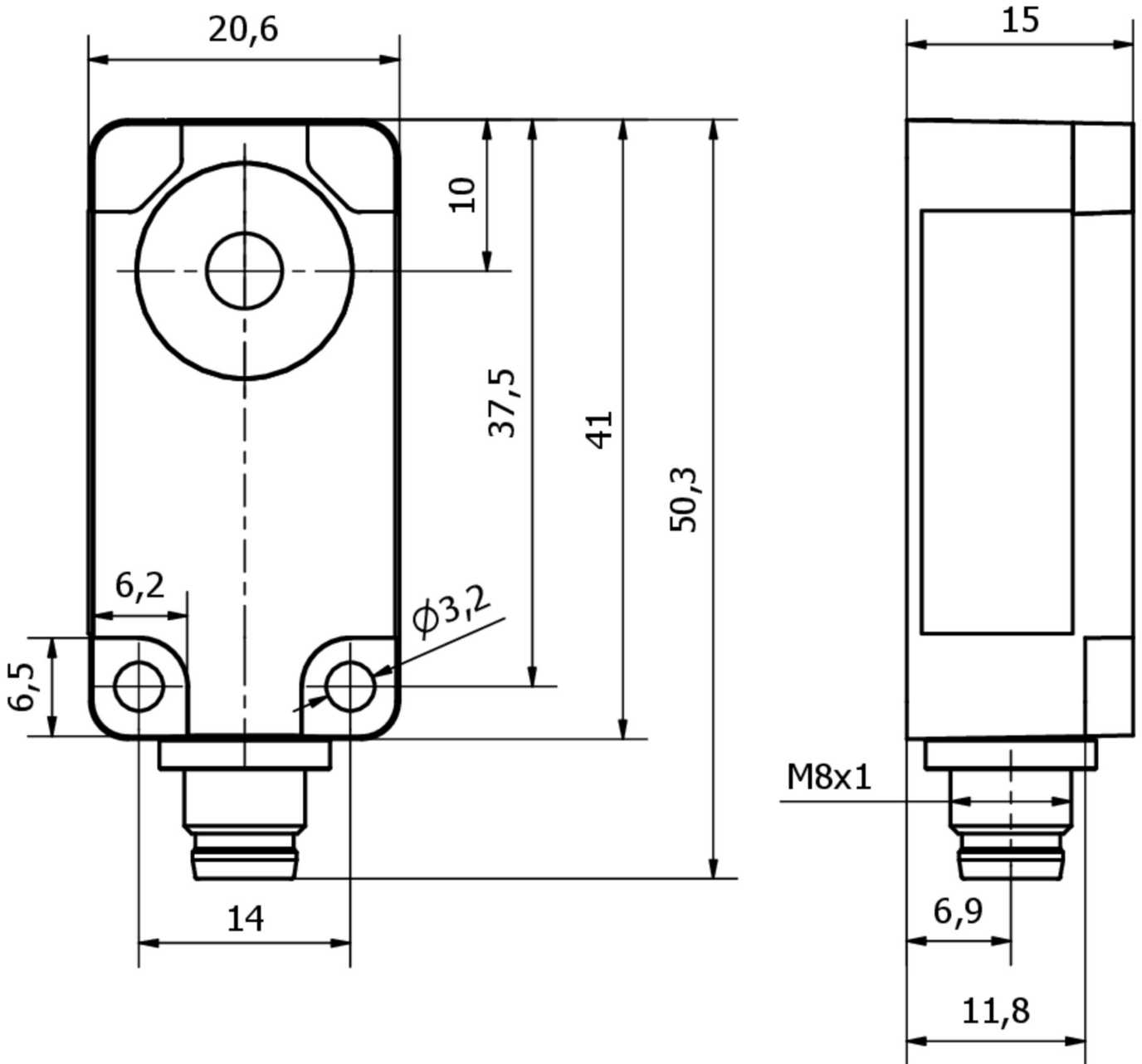
Mais

| | |
|-----------------------------|----------------------------|
| Grupo de produtos IPF | 250 sensores ultra-sónicos |
| dimensões da embalagem | 123 x 77 x 25 mm |
| Peso bruto | 36 g |
| Número da pauta aduaneira | 85365019 |
| Número WEEE | 40951076 |
| Em conformidade com o REACH | Sim |
| Conformidade com RoHS | Sim |

Ligação



Desenho dimensional



Programa de acessórios de extracção**VK200371**

Cabo de ligação, 2m, M8 Fêmea (tomada) 4pinos Angular, Extremidade do condutor livre, 4x0,34mm², PUR (Poliuretano), Ø4,7mm, 30V, -30-90°C, IP67, Adequado para corrente de arrasto e resistente à torção, Lubrificantes de óleo e de arrefecimento, Zona de soldadura, Sem silicone

VK200375

Cabo de ligação, 2m, M8 Fêmea (tomada) 4pinos Reto, Extremidade do condutor livre, 4x0,34mm², PUR (Poliuretano), Ø4,7mm, 30V, -30-90°C, IP67, Adequado para corrente de arrasto e resistente à torção, Lubrificantes de óleo e de arrefecimento, Área de soldadura, Sem silicone

AY000116

sensor de acessórios, kit de fixação, Metal, junta esférica

AY000162

Acessórios, íman, Ø43mm, neodímio-ferro-boro, rosca interna M5, borracha

Pode encontrar mais acessórios na nossa página inicial

**Instalação**

A montagem / instalação só pode ser efectuada por um electricista qualificado!

**Eliminação**

Número WEEE de acordo com § 6 para. 3
ElektroG: 40951076

Avisos de segurança

- / Antes da primeira utilização, certifique-se de que segue todas as instruções de segurança que possam ser fornecidas nas informações sobre o produto.
- / Nunca utilize estes dispositivos em aplicações em que a segurança de uma pessoa dependa da sua funcionalidade.
- / Qualquer software, controladores ou ficheiros IODD que possam ser necessários para operar o seu dispositivo podem ser descarregados gratuitamente a partir da nossa página inicial: www.ipf-electronic.com