

UT210570

超声波传感器 • 按钮

超声波传感器，按钮式，41x15x21mm，Sn：10-250mm，12-30V DC，1个推挽式，M8插入式连接器4针，IP67，塑料，示教输入，LED，轴向声束

- / 盲区范围小
- / 塑料外壳
- / 开关量输出 (no/nc) 可切换
- / M8 插头连接



IO-Link 接口 通过示教器设置

超声波传感器是一种非接触、无磨损的位置开关，也可用于恶劣的环境条件。这些设备的一大优势是，被检测物体的材料和表面特性几乎可以是任意的。可以检测固体、液体、颗粒和粉末状材料。物体的形状和颜色对检测结果没有影响。检测透明材料（如箔或液体）的能力也尤为重要。超声波传感器可用于距离测量（如直径检测、回路控制）、液位或灌装高度控制（如筒仓检测）、定位和存在检测（如玻璃板定位、薄膜撕裂控制、玻璃瓶检测）。

电气特性

响应/衰减时间	25 毫秒
开关输出的数量	1
显示	LED显示屏
开关功能的类型	常闭触点/常开触点
电气连接的类型	连接器M8
开关输出的类型	推拉式
额定开关电流	100 毫安
设置程序	教学活动
相对滞后性	4 %
短路保护	是
空载电流	20 毫安
引脚数量	4
残余纹波	10 %
声音出口	轴向
切换距离	10 - 250 mm
电压下降	3 V
整个测量范围内的温度漂移	2 %
载波频率	370 千赫兹
反向极性保护	是
绝对重复精度	0.5 mm
工作电压 (DC)	12 - 30 V
电气连接	M8 4 针插头连接器
工作电压	12-30VDC

机械特征

设计	长方体
宽度	20.5 mm
长度	15 mm
保护程度 (IP)	IP67
外壳材料	塑料ASA
环境温度	-25 - 65 °C
尺寸	15x20.5 毫米

其他特点

工作频率	370 千赫兹
IO-Link版本	V1.1.3
输送系统上的物体检测	是
ardTE00_Anwendungen	Niveauabfrage

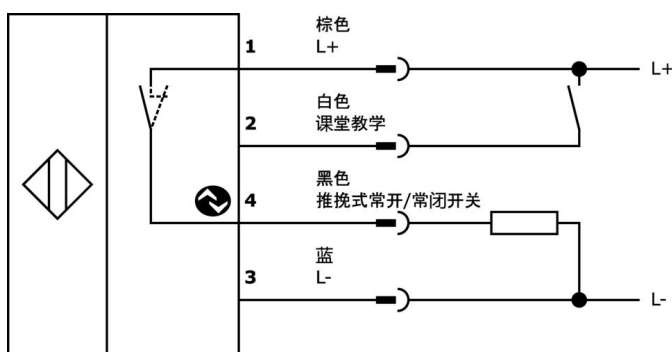
种类

ETIM 8

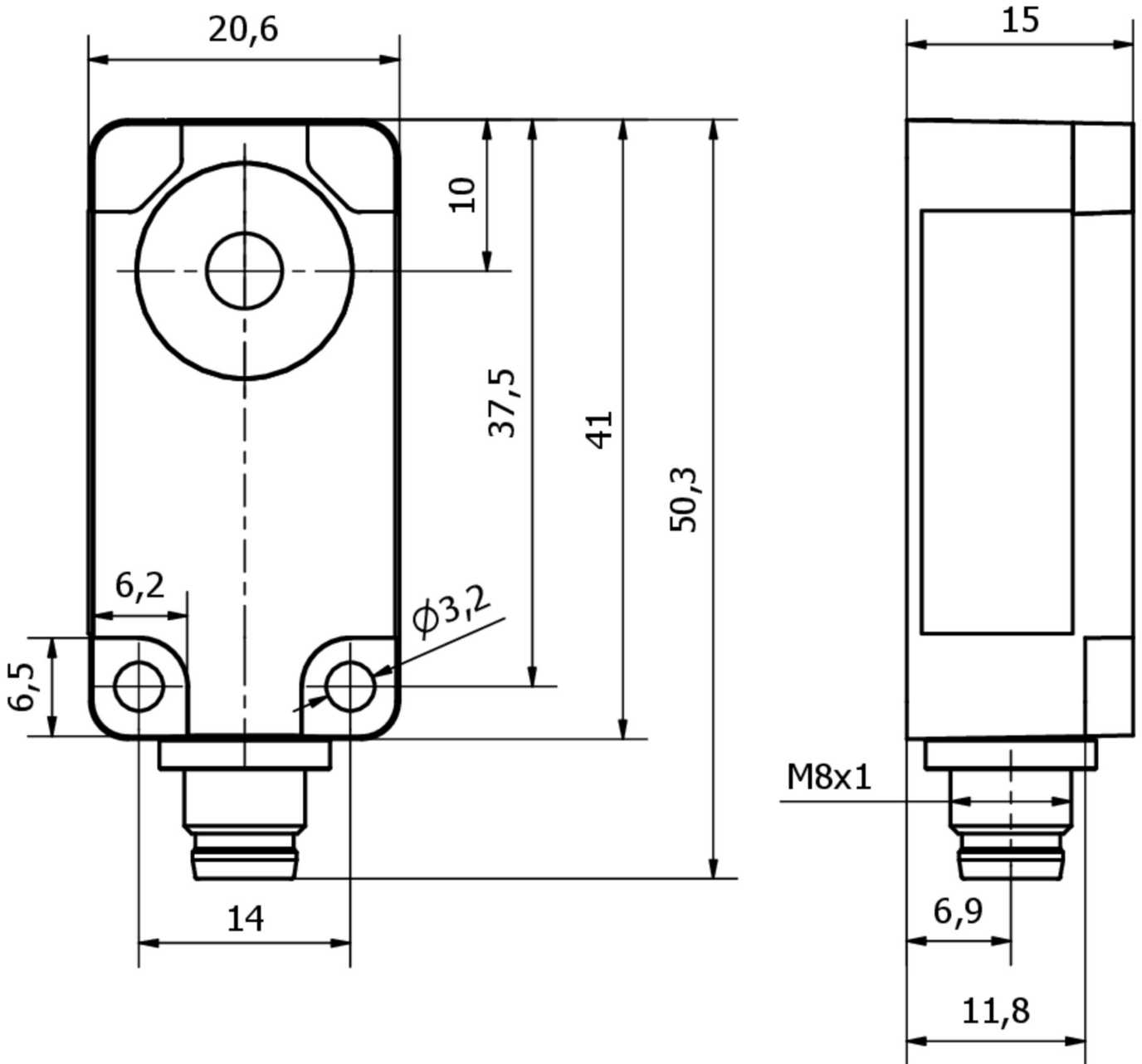
更多

IPF产品组	250个超声波传感器
包装尺寸	123 x 77 x 25 mm
总重量	36 g
海关税号	85365019
WEEE编号	40951076
适应性强	是
符合RoHS标准	是

连接



尺寸图



摘录配件方案

VK200371



VK200375



AY000116



AY000162



您可以在我们的主页上找到更多配件



安装
安装工作只能由合格的电工来完成!



废弃处理
根据第 6 条第 3 款 ElektroG 规定的 WEEE 编号：40951076

安全警告

- / 在初始操作之前，请确保遵循产品信息中可能提供的所有安全说明。
- / 切勿在人的安全取决于其功能的应用中使用这些设备。
- / 任何操作设备所需的软件、驱动程序或IODD文件都可以从我们的主页上免费下载：www.ipf-electronic.com。