

UT300027

Ultrazvukové senzory • Měření vzdálenosti

Snímač Ultrazvuk, Difuzní snímač, M30x1,5 136dlouhé, Sn: 150-1500, 19-30V DC, PNP programovatelný/konfigurovatelný, 0 V ... 10 V, Konektor M12 5pólový, IP65, Plast, Teach-In, S LED zobrazením, Zvukový paprsek Axiální



Ultrazvukové snímače jsou bezkontaktní a neopotřebávající se polohové spínače, které mohou být používány také v náročném prostředí. Významná výhoda těchto zařízení spočívá v tom, že materiálová a povrchová struktura objektů, které mají být detekovány, může být prakticky libovolná. Jsou rozpoznány pevné, kapalné, granulované a práškové materiály. Forma a barva objektů nemá vliv na výsledek snímání. Rovněž je velmi důležitá schopnost zachytit průhledné materiály, jako jsou fólie nebo kapaliny. Ultrazvukové snímače se používají při měření vzdálenosti (např. měření průměru, kontrola smyčky), řízení hladiny (např. naplněnost sila), při snímání polohy a přítomnosti (např. umístění skleněných kotoučů, kontrola fóliových trhlin, snímání skleněných lahví).

Elektrické vlastnosti

Odezva/doba poklesu	300 ms
Zobrazení	LED displej
Rozlišení	1 mm
Provedení spínací funkce	programovatelný/konfigurovatelný
Provedení analogového výstupu	0 - 10V
Provedení elektrické přípojky	Konektor M12
Provedení spínacího výstupu	PNP
Jmenovitý spínací proud	100 mA
Postup nastavení	Teach-In
Hystereze	1 %
Odolné proti zkratům	Ano
Proud naprázdno	45 mA
Počet pinů	5
Relativní odchylka od linearity	0,5 %
Relativní přesnost opakování	0,4 %
Výstup zvuku	axiální
Frekvence spínání	2 Hz
Třída ochrany	III
Kompenzace teploty	50 °C
Nosný kmitočet	200 kHz
Chráněné proti přepólování	Ano
Provozní napětí (DC)	19 - 30 V
Rozsah měření	150 - 1500 mm

Mechanické vlastnosti

Design	Válec, závit
Délka závitu	90 mm
Stoupání závitu	1,5 mm
Délka	136 mm
Druh krytí (IP)	IP65
Materiál krytu	Plast
Detekce průměru	Ano
Rozměr závitu	M30
Okolní teplota	-15 - 70 °C

Optické vlastnosti

Úhel otvoru	8 °
-------------	-----

Ostatní vlastnosti

Pracovní frekvence	200 kHz
ardTE00_Anwendungen	Niveauabfrage

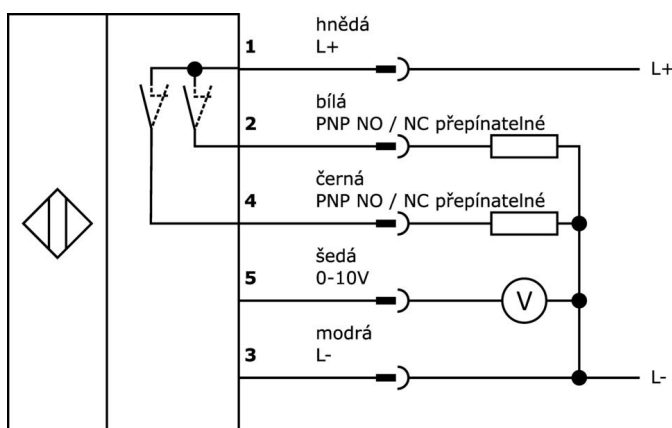
Klasifikace

ETIM 8	EC001846 Ultrazvukový senzor vzdálenosti
--------	--

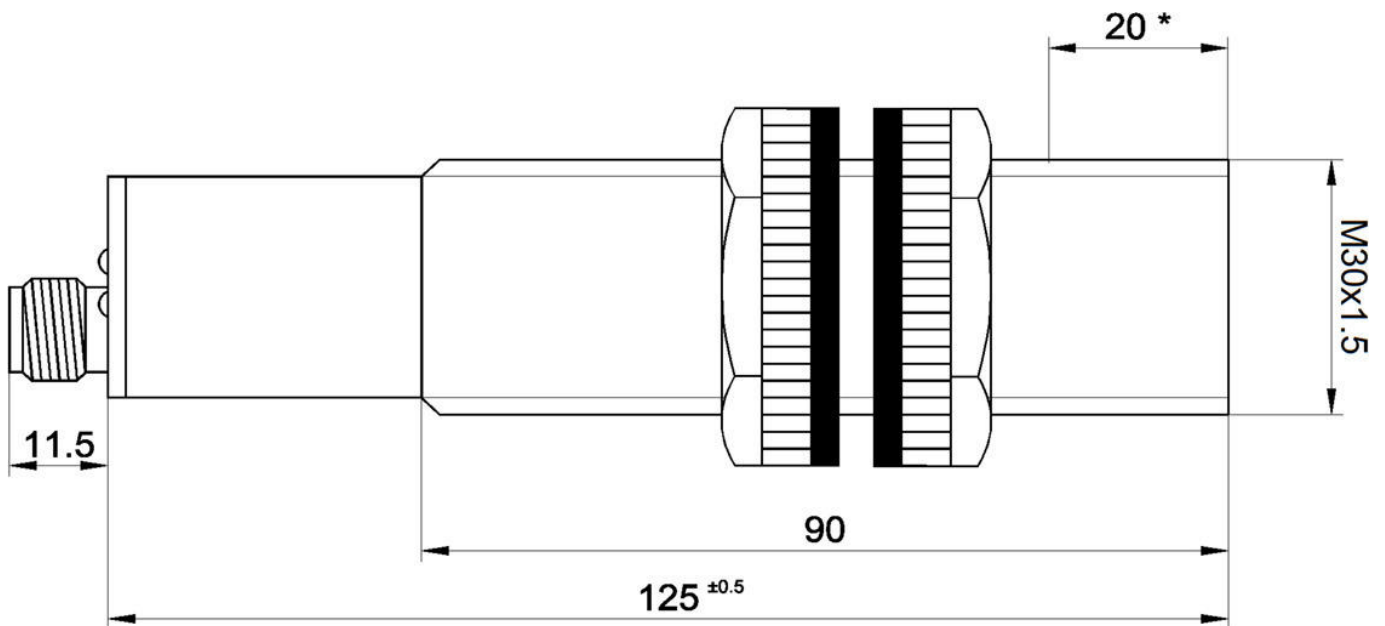
Další

Skupina produktů IPF	259 Ultrazvukové senzory (analogové)
Rozměry balení	170 x 105 x 55 mm
Hrubá váha	170 g
Číslo zboží	85365019
WEEE číslo	40951076
V souladu s ODS	Ano
V souladu s POP	Ano
V souladu s REACH	Ano
V souladu s RoHS	Ano

Přípojka



Rozměrový výkres



Výňatek z programu příslušenství

AY000027



Příslušenství, Šestihhranná matice, M30x1,5, Velikost klíče 36mm, Mosaz niklovaný

AY000061



Příslušenství Snímač, Ø30mm, Plast, pro snímač 30mm, pro Nástěnná montáž, Šroubové upevnění

VK003021



Kabelový konektor, zahnutý, Vhodné pro montáž svépomocí, Přípojka šroubení, Ø3-6,5mm, 4A, 60V, -25-90°C, M12 Samice (zdířka) 5pólový, IP67, PBT

VK003025



Kabelový konektor, přímý, Vhodné pro montáž svépomocí, Přípojka šroubení, Ø3-6,5mm, 4A, 60V, -25-90°C, M12 Samice (zdířka) 5pólový, IP67, PBT

AY000129



Příslušenství, magnetické, Ø66mm, neodym-železo-bór, vnitřní závit M6, guma

AY000144



Příslušenství Snímač, Panel adaptéru, 3x30x85mm, Ušlechtilá ocel 1.4305

AU000003



Příslušenství Ultrazvuk, Vychylovací úhly, 50x105mm, Vychylovací úhly, Ocel, 90°

AU000004



Příslušenství Ultrazvuk, Vychylovací úhly, 50x105mm, 90°

VK205621



Přívodní kabel, 2m, M12 Samice (zdířka) 5pólový zahnutý, volná koncovka vedení, 5x0,34mm², PUR (Polyuretan), Ø6mm, 60V, -25-90°C, IP67, Stíněné, Vhodné pro vlečné řetězy a kroucení, Oleje a chladicí maziva, Oblast sváření, Bez silikonů

Další příslušenství najdete na našich domovských stránkách



Montáž

Montáž / instalaci smí provádět pouze kvalifikovaný elektrikář!



Likvidace

Číslo WEEE podle § 6 odst. 3 ElektroG: 40951076

Bezpečnostní pokyny

- / Před uvedením do provozu prosím zkontrolujte, zda byly dodrženy veškeré bezpečnostní pokyny, které jsou případně uvedené v dokumentaci výrobku.
- / Nikdy nepoužívejte tato zařízení v aplikacích, kde bezpečnost osob závisí na jejich funkčnosti.