

UT300027

Ultraschall-Sensoren • Abstandsmessend

Sensor Ultraschall, Taster, M30x1,5 136lang, Sn: 150-1500, 19-30V DC, PNP programmierbar/konfigurierbar, 0-10V, M12-Steckverbinder 5polig, IP65, Kunststoff, Teach-In, LED, Schallkeule axial



Ultraschallsensoren sind berührungslos und verschleißfrei arbeitende Positionsschalter, die auch unter rauen Umgebungsbedingungen eingesetzt werden können. Ein wesentlicher Vorteil dieser Geräte besteht darin, dass Material und Oberflächenbeschaffenheit der zu erfassenden Objekte nahezu beliebig sein können. Es werden feste, flüssige, körnige und pulverförmige Materialien erkannt. Dabei haben Form und Farbe der Objekte keinen Einfluss auf das Abfrageergebnis. Auch die Fähigkeit, durchsichtige Materialien wie Folien oder Flüssigkeiten zu erfassen, ist von besonderer Bedeutung. Ultraschallsensoren werden bei der Abstandsmessung (z.B. Durchmessererfassungen, Schlaufenregelung), der Niveau bzw. Füllhöhenkontrolle (z.B. Siloabfrage), bei Positionierungs- und Anwesenheitsabfragen (z.B. Glasscheibenpositionierung, Folienrisskontrolle, Glasflaschenabfrage) eingesetzt.

Elektrische Eigenschaften

Ansprechzeit	300 ms
Anzeige	LED-Anzeige
Auflösung	1 mm
Ausführung der Schaltfunktion	programmierbar/konfigurierbar
Ausführung des Analogausgangs	0 - 10V
Ausführung des elektrischen Anschlusses	Steckverbinder M12
Ausführung des Schaltausgangs	PNP
Bemessungsschaltstrom	100 mA
Einstellverfahren	Teach-In
Relative Hysterese	1 %
Kurzschlussfest	Ja
Leerlaufstrom	45 mA
Polzahl	5
Relative Linearitätsabweichung	0,5 %
Relative Wiederholgenauigkeit	0,4 %
Schallaustritt	axial
Schaltfrequenz	2 Hz
Schutzklasse	III
Temperaturkompensation	50 °C
Trägerfrequenz	200 kHz
Verpolungssicher	Ja
Betriebsspannung (DC)	19 - 30 V
Messbereich	150 - 1500 mm

Mechanische Eigenschaften

Bauform	Zylinder, Gewinde
Gewindelänge	90 mm
Gewindesteigung	1,5 mm
Länge	136 mm
Schutzart (IP)	IP65
Werkstoff des Gehäuses	Kunststoff
Durchmessererfassung	Ja
Gewindemaß	M30
Umgebungstemperatur	-15 - 70 °C

Optische Eigenschaften

Öffnungswinkel	8 °
----------------	-----

Sonstige Eigenschaften

Arbeitsfrequenz	200 kHz
Anwendungen	Niveauabfrage

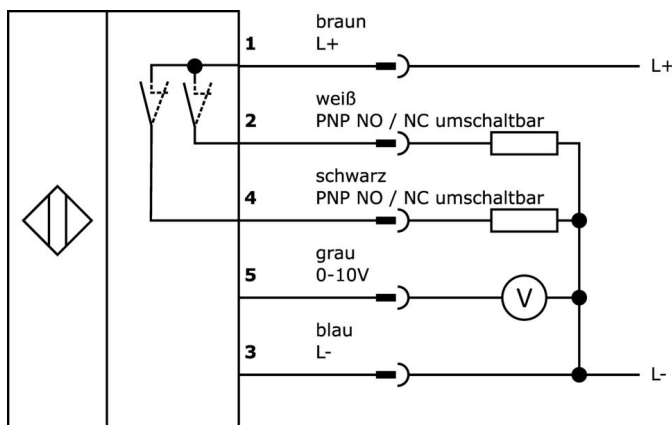
Klassifizierung

ETIM 8	EC001846 Ultraschall Abstandssensor
--------	-------------------------------------

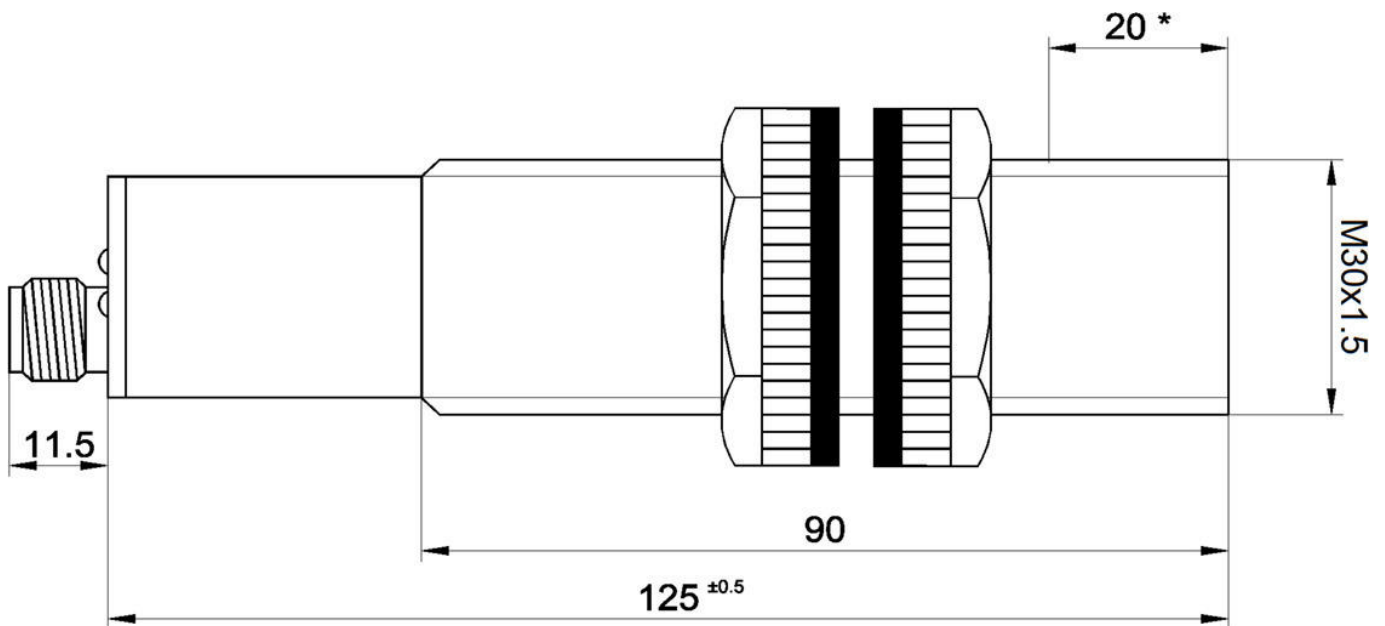
Weiteres

IPF Produktgruppe	259 Ultraschallsensoren (analog)
Verpackungsmaße	170 x 105 x 55 mm
Bruttogewicht	170 g
Zolltarifnummer	85365019
WEEE-Nummer	40951076
OzDS-konform	Ja
POP-konform	Ja
REACH-konform	Ja
RoHS konform	Ja

Anschlussbild



Massbild



Auszug Zubehörprogramm

AY000027



Zubehör, Sechskantmutter, M30x1,5, Schlüsselweite 36mm, Messing vernickelt

AY000061



Zubehör Sensor, Ø30mm, Kunststoff, für Sensor 30mm, für Wandmontage, Schraubbefestigung

VK003021



Kabeldose, abgewinkelt, Selbstkonfektionierbar, Schraubanschluss, Ø3-6,5mm, 4A, 60V, -25-90°C, M12 Dose 5polig, IP67, PBT

VK003025



Kabeldose, gerade, Selbstkonfektionierbar, Schraubanschluss, Ø3-6,5mm, 4A, 60V, -25-90°C, M12 Dose 5polig, IP67, PBT

AY000129



Zubehör, Magnet, Ø66mm, Neodym-Eisen-Bor, Innengewinde M6, Gummi

AY000144



Zubehör Sensor, Adapterplatte, 3x30x85mm, VA

AU000003



Zubehör Ultraschall, Umlenkwinkel, 50x105mm, Umlenkwinkel, Stahl, 90°

AU000004



Zubehör Ultraschall, Umlenkwinkel, 50x105mm, Stahl, 90°, fokussiert

VK205621



Anschlussleitung, 2m, M12 Dose 5polig abgewinkelt, freies Leitungsende, 5x0,34mm², PUR (Polyurethan), Ø6mm, 60V, -25-90°C, IP67, Geschirmt, Schleppketten- und torsionsfähig, Öle und Kühlschmiermittel, Schweißbereich, Silikonfrei

Weiteres Zubehör finden Sie auf unserer Homepage



Einbau

Einbau / Installation darf nur durch eine Elektrofachkraft erfolgen!



Entsorgung

WEEE-Nummer gemäß § 6 Abs. 3 ElektroG: 40951076

Sicherheitshinweise

- / Bitte vergewissern Sie sich vor Inbetriebnahme, dass alle ggf. in der Produktdokumentation aufgeführten Sicherheitshinweise beachtet wurden.
- / Bei direkter Auswirkung auf die Personensicherheit ist die Anwendung dieser Produkte untersagt.