

UT300027

Sensores por ultrasonidos • Medición de distancias

sensor ultrasonido, sensor, m30x1,5 136largo, sn: 150-1500, 19-30v dc, pnp programable/configurable, 0 v ... 10 v, conector m12 5polos, ip65, plástico, teach-in, con indicador led, haz de sonido axial



Los sensores por ultrasonidos son interruptores de posición que operan sin contacto ni desgaste; estos interruptores también se pueden usar en condiciones ambientales rudas. Una ventaja esencial de estos equipos radica en que el material y las características de la superficie de los objetos a detectar puede ser prácticamente cualquiera. Se detectan materiales sólidos, líquidos, granulados y pulverizados. La forma y el color de los objetos no influyen en el resultado de la consulta. También tiene un significado especial la capacidad de detectar materiales transparentes tales como láminas o líquidos. Los sensores por ultrasonidos se usan en la medición de distancias (p. ej. registros de diámetros, control de bucle), el control de nivel o de nivel de llenado (p. ej. consulta de silo), en las consultas de posición y presencia (p. ej. posicionamiento de cristales, control de fisuras en la lámina, consulta de botellas de vidrio).

Datos eléctricos

Tiempo de respuesta/caída	300 ms
Pantalla	pantalla LED
Resolución	1 mm
Ejecución de la función de conmutación	programable/configurable
Versión de la salida analógica	0 - 10V
Versión de la conexión eléctrica	Conector M12
Versión de la salida de conmutación	PNP
Corriente de conmutación asignada	100 mA
Procedimiento de ajuste	Teach-In
Histéresis relativa	1 %
A prueba de cortocircuitos	Sí
Corriente en vacío	45 mA
Número de polos	5
Divergencia relativa de linealidad	0,5 %
Repetibilidad relativa	0,4 %
Salida acústica	axial
Frecuencia de conmutación	2 Hz
Clase de seguridad	III
Compensación de temperatura	50 °C
Frecuencia portadora	200 kHz
Con protección contra la inversión de polaridad	Sí
Tensión de servicio (CC)	19 - 30 V
Rango de medición	150 - 1500 mm

Datos mecánicos

Diseño	Cilindro, rosca
Longitud de rosca	90 mm
Paso de rosca	1,5 mm
Longitud	136 mm
Grado de protección (IP)	IP65
Material de la carcasa	Plástico
Detección del diámetro	Sí
Dimensión de la rosca	M30
Temperatura ambiente	-15 - 70 °C

Datos ópticos

Ángulo de apertura	8 °
--------------------	-----

Otros datos

Frecuencia de trabajo	200 kHz
ardTE00_Anwendungen	Niveauabfrage

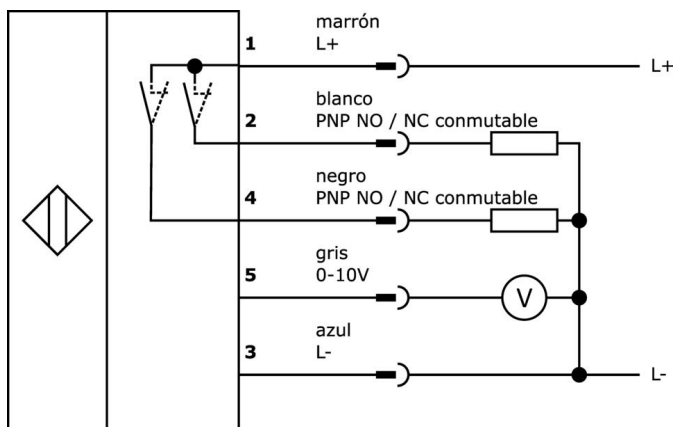
Clasificación

ETIM 8	EC001846 Sensor de distancia ultrasónico
--------	--

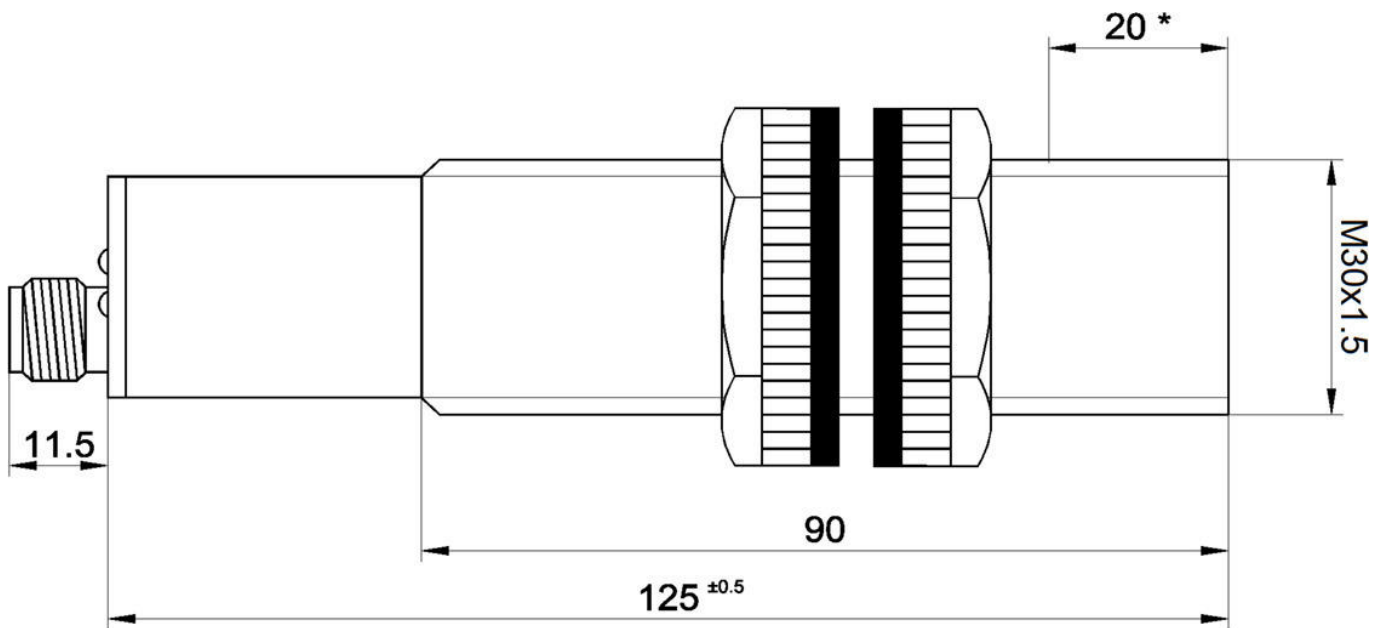
Más

Grupo de productos ipf	259 Sensores por ultrasonidos (analógicos)
dimensiones de embalaje	170 x 105 x 55 mm
Peso bruto	170 g
Código arancelario	85365019
WEEE número	40951076
Conforme con OzDS	Sí
Conforme con POP	Sí
Conforme a REACH	Sí
Conforme a RoHS	Sí

Conexión



Dibujo acotado



Extracto del programa de accesorios

AY000027



accesorios, tuerca hexagonal, m30x1,5, entrecaras 36mm, latón niquelado

AY000061



accesorios sensor, Ø30mm, Plástico, para sensor 30mm, para Montaje mural, Fijación con tornillos

VK003021



caja de conexiones, acodado, autocofeccionable, conexión con tornillos, Ø3-6,5mm, 4a, 60v, -25-90°C, m12 hembrilla 5polos, ip67, pbt

VK003025



caja de conexiones, recto, autocofeccionable, conexión con tornillos, Ø3-6,5mm, 4a, 60v, -25-90°C, m12 hembrilla 5polos, ip67, pbt

AY000129



Accesorios, imán, Ø66mm, neodimio-hierro-boro, rosca interior M6, caucho

AY000144



accesorios sensor, Placa adaptadora, 3x30x85mm, Acero inoxidable 1.4305

AU000003



accesorios ultrasonido, Soporte deflector, 50x105mm, Soporte deflector, Acero, 90°

AU000004



accesorios ultrasonido, Soporte deflector, 50x105mm, 90°

VK205621



cable de conexión, 2m, m12 hembrilla 5polos acodado, extremo del cable libre, 5x0,34mm², pur (poliuretano), Ø6mm, 60v, -25-90°C, ip67, blindado, apto para cadenas de arrastre y torsión, aceites y lubricantes refrigerantes, área de soldadura, sin s...

Encontrará más accesorios en nuestra página web



Montaje

El montaje/la instalación solo debe ser llevado a cabo por electricistas cualificados.



Eliminación de residuos

Número WEEE según § 6 párrafo 3 ElektroG: 40951076

Indicaciones de seguridad

- /** Antes de la puesta en marcha, asegúrese de que se han respetado todas las indicaciones de seguridad indicadas en la documentación del producto.
- /** El uso de estos productos está prohibido si tienen un efecto directo en la seguridad de las personas.