

## UT300027

### Sensori a ultrasuoni • Misurazione della distanza

Sensore a ultrasuoni, pulsante, M30x1,5 136lang, Sn: 150-1500, 19-30V DC, PNP programmabile/configurabile, 0-10V, connettore M12 a 5 poli, IP65, plastica, autoapprendimento, LED, raggio sonoro assiale



I sensori a ultrasuoni sono interruttori di posizione senza contatto e senza usura che possono essere utilizzati anche in condizioni ambientali difficili. Uno dei principali vantaggi di questi dispositivi è che le proprietà del materiale e della superficie degli oggetti da rilevare possono essere praticamente tutte. È possibile rilevare materiali solidi, liquidi, granulari e in polvere. La forma e il colore degli oggetti non influiscono sul risultato del rilevamento. Particolarmente importante è anche la capacità di rilevare materiali trasparenti come fogli o liquidi. I sensori a ultrasuoni sono utilizzati per la misurazione della distanza (ad esempio, rilevamento del diametro, controllo del loop), controllo del livello o dell'altezza di riempimento (ad esempio, rilevamento del silo), posizionamento e rilevamento della presenza (ad esempio, posizionamento della lastra di vetro, controllo dello strappo della pellicola, rilevamento della bottiglia di vetro).

#### Proprietà elettriche

Tempo di risposta	300 ms
Display	Display a LED
Risoluzione	1 mm
Esecuzione della funzione di commutazione	Programmabile/configurabile
Progettazione dell'uscita analogica	0 - 10V
Progettazione del collegamento elettrico	Connettore M12
Progettazione dell'uscita di commutazione	PNP
Corrente di commutazione nominale	100 mA
Procedura di impostazione	Teach-In
Isteresi relativa	1 %
A prova di cortocircuito	Sì
Corrente a vuoto	45 mA
Numero di pali	5
Deviazione relativa della linearità	0,5 %
Ripetibilità relativa	0,4 %
Uscita audio	assiale
Frequenza di commutazione	2 Hz
Classe di protezione	III
Compensazione della temperatura	50 °C
Frequenza portante	200 kHz
Protezione contro l'inversione di polarità	Sì
Tensione di esercizio (CC)	19 - 30 V
Campo di misura	150 - 1500 mm

**Proprietà meccaniche**

Design	Cilindro, filettatura
Lunghezza della filettatura	90 mm
Passo del filo	1,5 mm
Lunghezza	136 mm
Classe di protezione (IP)	IP65
Materiale dell'alloggiamento	Plastica
Rilevamento del diametro	Sì
Dimensione del filo	M30
Temperatura ambiente	-15 - 70 °C

**Proprietà ottiche**

Angolo di apertura	8 °
--------------------	-----

**Altre proprietà**

Frequenza operativa	200 kHz
ardTE00_Anwendungen	Niveauabfrage

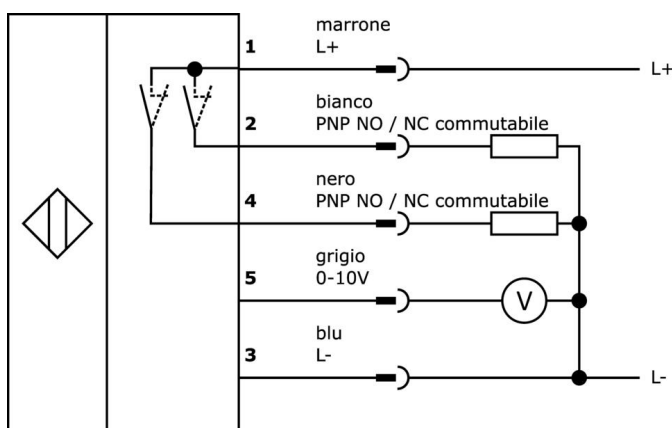
**Classificazione**

ETIM 8	EC001846 Sensore di distanza a ultrasuoni
--------	---

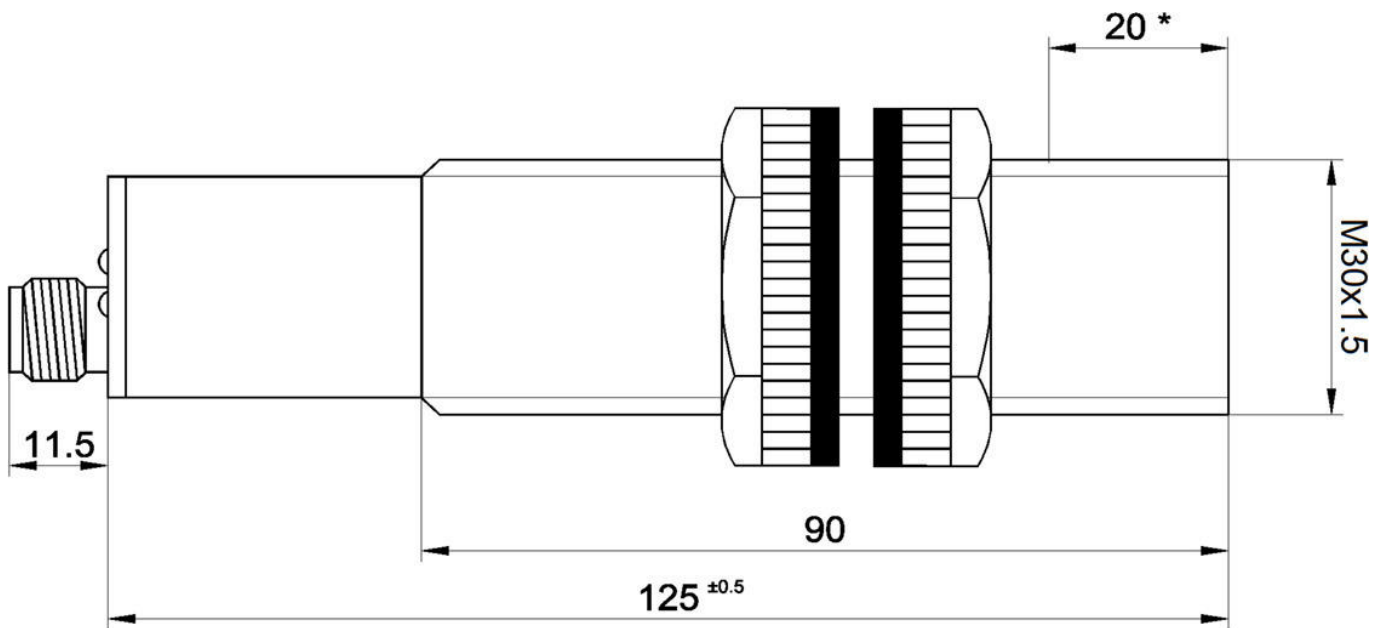
**Ulteriori informazioni**

Gruppo di prodotti IPF	259 Sensori a ultrasuoni (analogici)
Dimensioni dell'imballaggio	170 x 105 x 55 mm
Peso lordo	170 g
Numero di tariffa doganale	85365019
Numero WEEE	40951076
Compatibile con OzDS	Sì
Compatibile con POP	Sì
Conforme a REACH	Sì
Conforme alla direttiva RoHS	Sì

**Schema di collegamento**



**Disegno quotato**



**Estratto del programma di accessori**

**AY000027**



Accessori, dado esagonale, M30x1,5, dimensione chiave 36 mm, ottone nichelato

**AY000061**



Accessori per sensori, Ø30mm, plastica, per sensore 30mm, per montaggio a parete, fissaggio a vite

**VK003021**



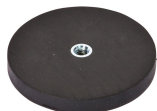
Preso per cavo, angolata, autoassemblaggio, connessione a vite, Ø3-6,5mm, 4A, 60V, -25-90°C, presa M12 a 5 pin, IP67, PBT

**VK003025**



Preso per cavo, diritta, autoassemblaggio, connessione a vite, Ø3-6,5mm, 4A, 60V, -25-90°C, presa M12 a 5 pin, IP67, PBT

**AY000129**



Accessori, magnete, Ø66mm, neodimio-ferro-boro, filettatura interna M6, gomma

**AY000144**



Accessori per sensori, piastra di adattamento, 3x30x85mm, VA

**AU000003**



Accessori ultrasuoni, angolo di deflessione, 50x105mm, angolo di deflessione, acciaio, 90°

**AU000004**



Accessori per ultrasuoni, angolo di deflessione, 50x105mm, 90°

**VK205621**



Cavo di collegamento, 2 m, presa M12 a 5 pin angolata, estremità libera del cavo, 5x0,34 mm<sup>2</sup>, PUR (poliuretano), Ø6 mm, 60 V, -25-90°C, IP67, schermato, resistente alla catena di trascinamento e alla torsione, oli e lubrificanti di raffreddamento, area di saldatura, senza silicone

Ulteriori accessori sono disponibili sulla nostra homepage



**Installazione**

L'installazione deve essere eseguita esclusivamente da un elettricista qualificato!



**Smaltimento dei rifiuti**

Numero RAEE secondo § 6 par. 3 ElektroG: 40951076

---

**Istruzioni di sicurezza**

- / Prima della messa in funzione, accertarsi che siano state rispettate tutte le indicazioni di sicurezza contenute nella documentazione del prodotto.
- / L'uso di questi prodotti è vietato se ha un impatto diretto sulla sicurezza personale.