

UT300027

Czujniki ultradźwiękowe • Pomiar odległości

Czujnik ultradźwiękowy, przycisk, M30x1.5 136lang, Sn: 150-1500, 19-30V DC, PNP programowalny/konfigurowalny, 0-10V, złącze wtykowe M12 5-stykowe, IP65, tworzywo sztuczne, teach-in, LED, osiowa wiązka dźwięku



Czujniki ultradźwiękowe to bezdotykowe i niezużywające się przełączniki położenia, które mogą być również używane w trudnych warunkach środowiskowych. Główną zaletą tych urządzeń jest to, że materiał i właściwości powierzchni wykrywanych obiektów mogą być niemal dowolne. Wykrywane mogą być materiały stałe, ciekłe, ziarniste i sypkie. Kształt i kolor obiektów nie mają wpływu na wynik detekcji. Szczególne znaczenie ma również możliwość wykrywania materiałów przezroczystych, takich jak folie lub ciecze. Czujniki ultradźwiękowe są wykorzystywane do pomiaru odległości (np. wykrywanie średnicy, kontrola pętli), kontroli poziomu lub wysokości napełnienia (np. wykrywanie silosu), pozycjonowania i wykrywania obecności (np. pozycjonowanie szyby, kontrola rozdarcia folii, wykrywanie szklanych butelek).

Właściwości elektryczne

Czas reakcji	300 ms
Wyświetlacz	Wyświetlacz LED
Rozdzielczość	1 mm
Wykonywanie funkcji przełączania	Programowalne/konfigurowalne
Konstrukcja wyjścia analogowego	0 - 10V
Projekt połączenia elektrycznego	Złącze wtykowe M12
Konstrukcja wyjścia przełączającego	PNP
Znamionowy prąd przełączania	100 mA
Procedura ustawiania	Teach-In
Histeresa względna	1 %
Odporność na zwarcia	Tak
Prąd bez obciążenia	45 mA
Liczba biegunów	5
Względne odchylenie liniowości	0,5 %
Względna powtarzalność	0,4 %
Wyjście dźwięku	osiowy
Częstotliwość przełączania	2 Hz
Klasa ochrony	III
Kompensacja temperatury	50 °C
Częstotliwość nośna	200 kHz
Zabezpieczenie przed odwrotną polaryzacją	Tak
Napięcie robocze (DC)	19 - 30 V
Zakres pomiarowy	150 - 1500 mm

Właściwości mechaniczne

Projekt	Cylinder, gwint
Długość gwintu	90 mm
Podziałka gwintu	1,5 mm
Długość	136 mm
Klasa ochrony (IP)	IP65
Materiał obudowy	Tworzywo sztuczne
Wykrywanie średnicy	Tak
Wymiar gwintu	M30
Temperatura otoczenia	-15 - 70 °C

Właściwości optyczne

Kąt otwarcia	8 °
--------------	-----

Inne właściwości

Częstotliwość pracy	200 kHz
ardTE00_Anwendungen	Niveauabfrage

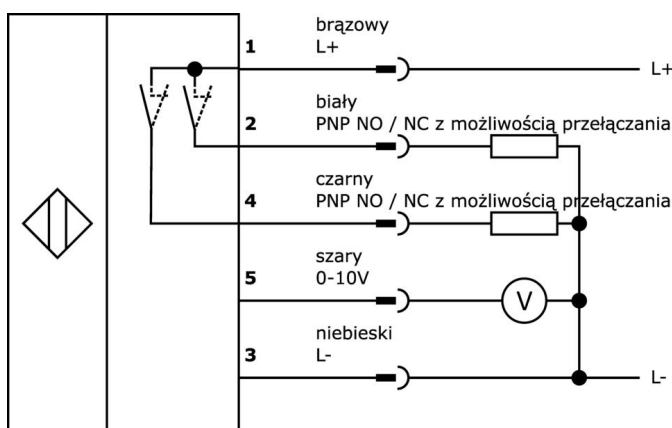
Klasyfikacja

ETIM 8	EC001846 Ultradźwiękowy czujnik odległości
--------	--

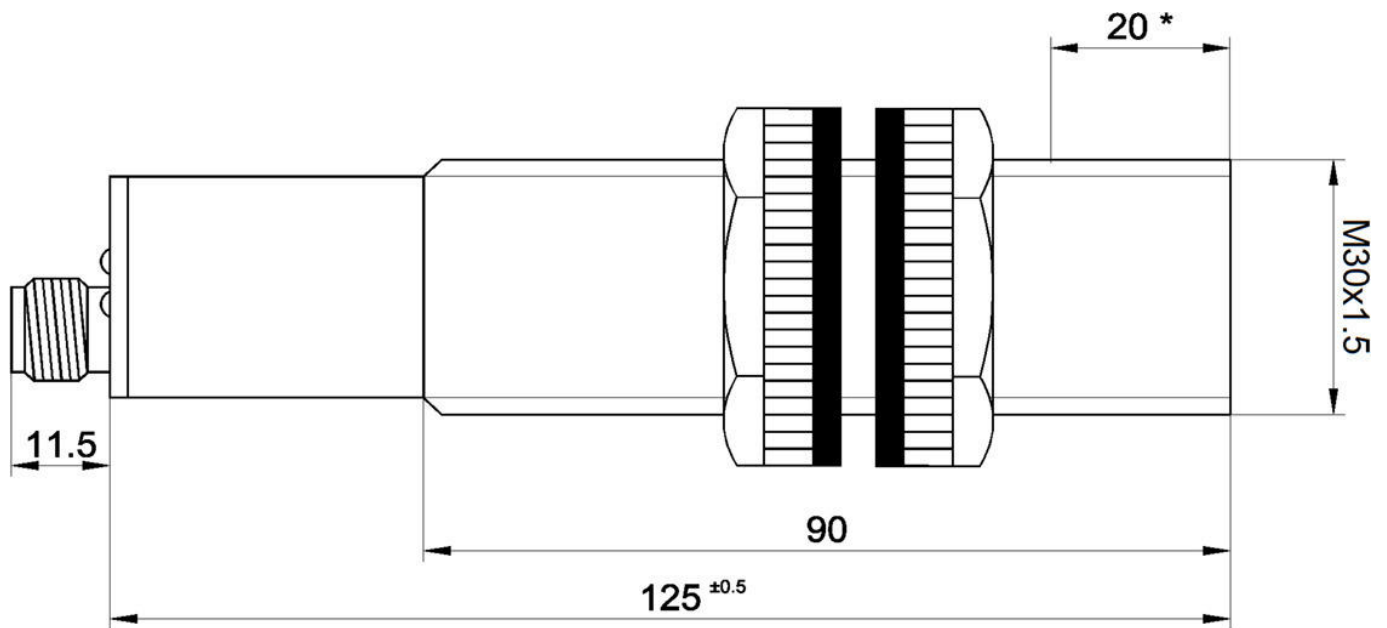
Więcej informacji

Grupa produktów IPF	259 Czujniki ultradźwiękowe (analogowe)
Wymiary opakowania	170 x 105 x 55 mm
Masa brutto	170 g
Numer taryfy celnej	85365019
Numer WEEE	40951076
Zgodność z OzDS	Tak
Zgodność z POP	Tak
Zgodność z REACH	Tak
Zgodność z dyrektywą RoHS	Tak

Schemat połączeń



Rysunek wymiarowy



Fragment programu akcesoriów

AY000027



Akcesoria, nakrętka sześciokątna, M30x1.5, rozmiar klucza 36 mm, mosiądz niklowany

AY000061



Akcesoria czujnika, Ø30 mm, tworzywo sztuczne, do czujnika 30 mm, do montażu na ścianie, mocowanie śrubowe

VK003021



Gniazdo kablowe, kątowe, do samodzielnego montażu, połączenie śrubowe, Ø3-6,5mm, 4A, 60V, -25-90°C, gniazdo M12 5-stykowe, IP67, PBT

VK003025



Gniazdo kablowe, proste, do samodzielnego montażu, połączenie śrubowe, Ø3-6,5mm, 4A, 60V, -25-90°C, gniazdo M12 5-stykowe, IP67, PBT

AY000129



Akcesoria, magnes, Ø66mm, neodymowo-żelazowo-borowy, gwint wewnętrzny M6, guma

AY000144



Akcesoria czujnika, płytka adaptera, 3x30x85mm, VA

AU000003



Akcesoria ultradźwiękowe, kąt odchylenia, 50x105mm, kąt odchylenia, stal, 90°

AU000004



Akcesoria ultradźwiękowe, kąt odchylenia, 50x105 mm, 90°

VK205621



Kabel połączeniowy, 2 m, gniazdo M12 5-stykowe kątowe, wolny koniec kabla, 5x0,34 mm², PUR (poliuretan), Ø6 mm, 60 V, -25-90°C, IP67, ekranowany, odporny na łańcuch wleczony i skręcanie, oleje i smary chłodzące, obszar spawania, bez silikonu

Więcej akcesoriów można znaleźć na naszej stronie internetowej



Instalacja

Instalacja może być przeprowadzona wyłącznie przez wykwalifikowanego elektryka!



Usuwanie odpadów

Numer WEEE zgodnie z § 6 ust. 3 ElektroG: 40951076

Instrukcje bezpieczeństwa

- / Przed uruchomieniem należy upewnić się, że przestrzegane są wszystkie instrukcje bezpieczeństwa zawarte w dokumentacji produktu.
- / Korzystanie z tych produktów jest zabronione, jeśli mają one bezpośredni wpływ na bezpieczeństwo osobiste.