

UT300027

超声波传感器 • 距离测量

超声波传感器，扩散反射传感器，M30x1.5 136long, Sn:150-1500, 19-30V DC, PNP 可编程/可配置, 0-10V, 连接器M12 5pin, IP65, 塑料, 教导式, 带LED显示, 超声波锥体轴向



超声波传感器是非接触和无磨损的位置开关，也可在粗糙的环境条件下使用。这些设备的一个关键优势在于，要检测的物体的材料和表面特征几乎可以是任何东西。固体、液体、颗粒状材料和粉状材料都可以被识别，而物体的形状或颜色对测量结果没有任何影响。此外，检测透明材料（如薄膜和液体）的能力也特别重要。物体的形状和颜色不影响检测的结果。检测透明薄膜或液体的能力也是特别重要的。超声波传感器可用于距离测量（如检测直径、回路控制）、填充物位检测（如筒仓检测）、定位和存在检测（如玻璃板定位、薄膜撕裂检查、玻璃瓶检测）。

电气特性

响应/衰减时间	300 毫秒
显示	LED显示屏
决议	1 mm
开关功能的类型	可编程/可配置
模拟输出的类型	0-10V
电气连接的类型	连接器M12
开关输出的类型	PNP
额定开关电流	100 毫安
设置程序	教学活动
相对滞后性	1 %
短路保护	是
空载电流	45 毫安
引脚数量	5
相对线性度偏差	0.5 %
相对的重复精度	0.4 %
声音出口	轴向
开关频率	2 Hz
保护等级	三
温度补偿	50 °C
载波频率	200 千赫兹
反向极性保护	是
工作电压 (DC)	19 - 30 V
测量范围	150 - 1500 mm

机械特征

设计	圆筒，有螺纹的
螺纹长度	90 mm
螺纹间距	1.5 mm
长度	136 mm
保护程度 (IP)	IP65
外壳材料	塑胶
直径检测	是
导光板	M30
环境温度	-15 - 70 °C

光学特征

光束扩散的角度	8 °
---------	-----

其他特点

工作频率	200 千赫兹
ardTE00_Anwendungen	Niveauabfrage

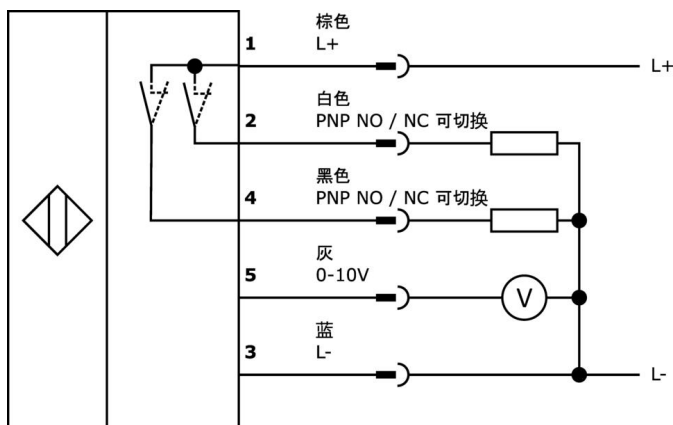
种类

ETIM 8	EC001846 超声波距离传感器
--------	-------------------

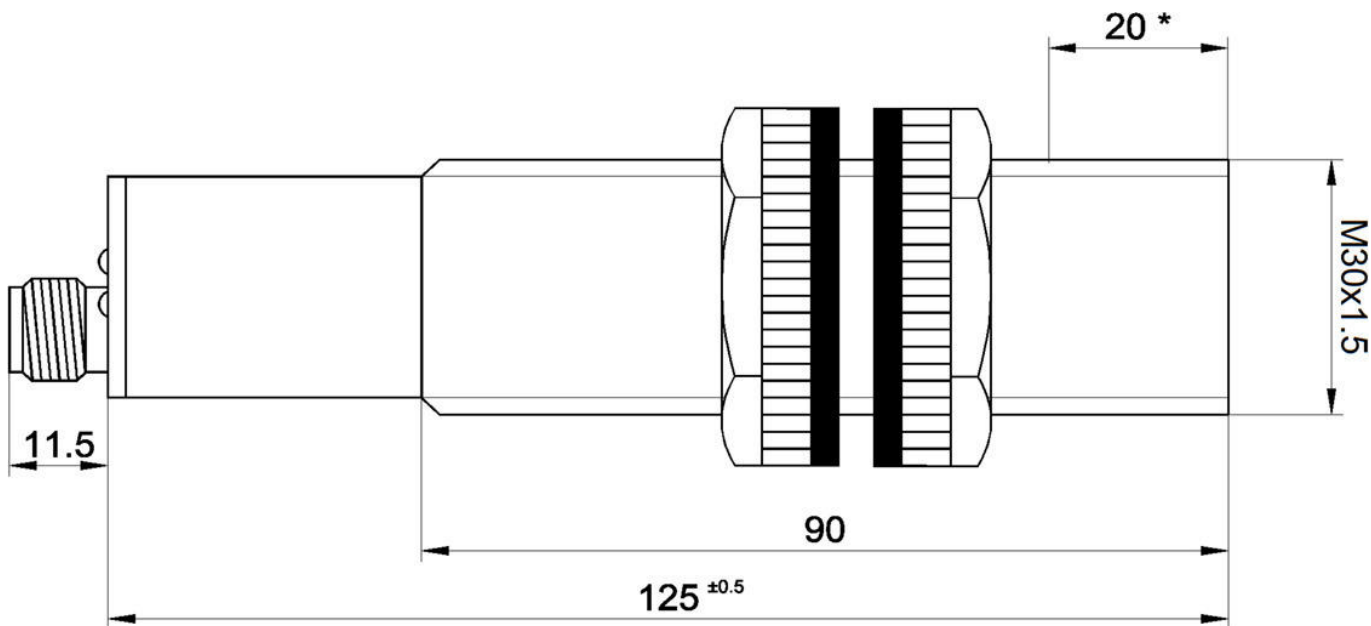
更多

IPF 产品组	259个超声波传感器 (模拟)。
包装尺寸	170 x 105 x 55 mm
总重量	170 g
海关税号	85365019
WEEE编号	40951076
符合OzDS标准	是
符合POP要求	是
适应性强	是
符合RoHS标准	是

连接



尺寸图



摘录配件方案

AY000027



配件, 六角螺母, M30x1.5, 扳手尺寸36mm, 黄铜镀镍

AY000061



配件传感器, Ø30mm, 塑料, 用于传感器30mm, 用于墙壁安装, 螺丝安装

VK003021



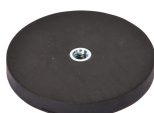
电缆插座, 有角度, 适合自行组装, 螺丝连接, Ø3-6. 5mm, 4A, 60V, -25-90°C, M12母 (插座) 5针, IP67, PBT

VK003025



电缆插座, 直型, 适合自行组装, 螺钉连接, Ø3-6. 5mm, 4A, 60V, -25-90°C, M12母 (插座) 5针, IP67, PBT

AY000129



配件, 磁铁, Ø66毫米, 钕铁硼, 内螺纹 M6, 橡胶

AY000144



配件传感器, 适配器板, 3x30x85mm, 不锈钢1.4305

AU000003



配件 超声波, 偏转支架, 50x105mm, 偏转支架, 钢, 90°。

AU000004



超声波配件, 偏转支架, 50x105mm, 90°。

VK205621



连接电缆, 2米, M12母型 (插座) 5针角型, 自由导体端, 5x0.34mm², PUR (聚氨酯), Ø6mm, 60V, -25-90°C, IP67, 屏蔽, 适用于拖链和抗扭, 油和冷却润滑剂, 焊接区, 无硅。

您可以在我们的主页上找到更多配件



安装
安装工作只能由合格的电工来完成!



废弃处理
根据第 6 条第 3 款 ElektroG 规定的 WEEE 编号: 40951076

安全警告

- /** 在初始操作之前，请确保遵循产品信息中可能提供的所有安全说明。
- /** 切勿在人的安全取决于其功能的应用中使用这些设备。