

## UT300029

### Ultrazukové senzory • Měření vzdálenosti

Snímač Ultrazvuk, Difuzní snímač, M30x1,5 140dlouhé, Sn: 350-3500, 19-30V DC, PNP programovatelný/konfigurovatelný, 0 V ... 10 V, Konektor M12 5pólový, IP65, Plast, Teach-In, S LED zobrazením, Zvukový paprsek Axiální

Včetně Matice



Ultrazukové snímače jsou bezkontaktní a neopotřebávající se polohové spínače, které mohou být používány také v náročném prostředí. Významná výhoda těchto zařízení spočívá v tom, že materiálová a povrchová struktura objektů, které mají být detekovány, může být prakticky libovolná. Jsou rozpoznány pevné, kapalné, granulované a práškové materiály. Forma a barva objektů nemá vliv na výsledek snímání. Rovněž je velmi důležitá schopnost zachytit průhledné materiály, jako jsou fólie nebo kapaliny. Ultrazukové snímače se používají při měření vzdálenosti (např. měření průměru, kontrola smyčky), řízení hladiny (např. naplněnost sila), při snímání polohy a přítomnosti (např. umístění skleněných kotoučů, kontrola fóliových trhlin, snímání skleněných lahví).

#### Elektrické vlastnosti

Odezva/doba poklesu	500 ms
Zobrazení	LED displej
Rozlišení	1 mm
Provedení spínací funkce	programovatelný/konfigurovatelný
Provedení analogového výstupu	0 - 10V
Provedení elektrické přípojky	Konektor M12
Provedení spínacího výstupu	PNP
Jmenovitý spínací proud	100 mA
Postup nastavení	Teach-In
Hystereze	1 %
Odolné proti zkratům	Ano
Proud naprázdno	45 mA
Počet pinů	5
Relativní odchylka od linearity	0,5 %
Relativní přesnost opakování	0,4 %
Výstup zvuku	axiální
Frekvence spínání	1 Hz
Třída ochrany	III
Kompenzace teploty	50 °C
Nosný kmitočet	130 kHz
Chráněné proti přepólování	Ano
Provozní napětí (DC)	19 - 30 V
Rozsah měření	350 - 3500 mm

**Mechanické vlastnosti**

Design	Válec, závit
Délka závitu	90 mm
Stoupání závitu	1,5 mm
Délka	140 mm
Druh krytí (IP)	IP65
Materiál krytu	Plast
Detekce průměru	Ano
Rozměr závitu	M30
Okolní teplota	-15 - 70 °C

**Optické vlastnosti**

Úhel otvoru	8 °
-------------	-----

**Ostatní vlastnosti**

Pracovní frekvence	130 kHz
ardTE00_Anwendungen	Niveauabfrage

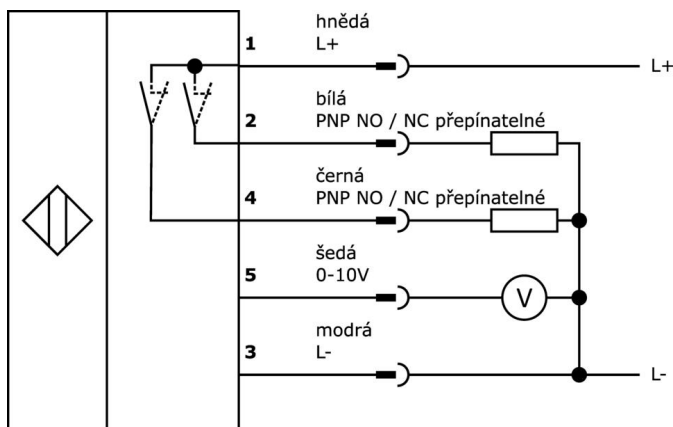
**Klasifikace**

ETIM 8	EC001846 Ultrazvukový senzor vzdálenosti
--------	--

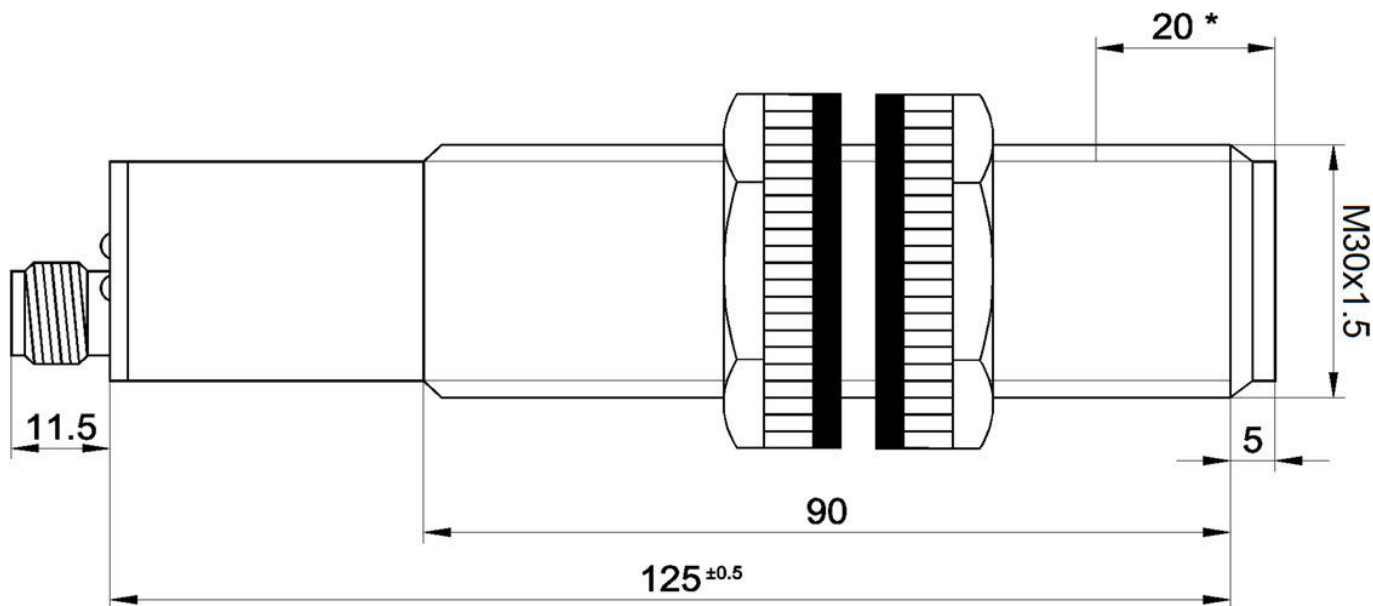
**Další**

Skupina produktů IPF	259 Ultrazvukové senzory (analogové)
Rozměry balení	170 x 105 x 55 mm
Hrubá váha	190 g
Číslo zboží	85365019
WEEE číslo	40951076
V souladu s ODS	Ano
V souladu s POP	Ano
V souladu s REACH	Ano
V souladu s RoHS	Ano

**Přípojka**



**Rozměrový výkres**



**Výňatek z programu příslušenství**

**VK003021**



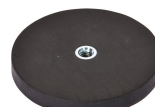
Kabelový konektor, zahnutý, Vhodné pro montáž svépomocí, Přípojka šroubení, Ø3-6,5mm, 4A, 60V, -25-90°C, M12 Samice (zdička) Spólový, IP67, PBT

**VK003025**



Kabelový konektor, přímý, Vhodné pro montáž svépomocí, Přípojka šroubení, Ø3-6,5mm, 4A, 60V, -25-90°C, M12 Samice (zdička) Spólový, IP67, PBT

**AY000129**



Příslušenství, magnetické, Ø66mm, neodym-železo-bór, vnitřní závit M6, guma

**AY000144**



Příslušenství Snímač, Panel adaptéru, 3x30x85mm, Ušlechtilá ocel 1.4305

**AY000027**



Příslušenství, Šestihhranná matice, M30x1,5, Velikost klíče 36mm, Mosaz niklovaný

**AY000061**



Příslušenství Snímač, Ø30mm, Plast, pro snímač 30mm, pro Nástěnná montáž, Šroubové upevnění

**VK205621**



Přívodní kabel, 2m, M12 Samice (zdička) Spólový zahnutý, volná koncovka vedení, 5x0,34mm<sup>2</sup>, PUR (Polyuretan), Ø6mm, 60V, -25-90°C, IP67, Stíněné, Vhodné pro vlečné řetězy a kroucení, Oleje a chladicí maziva, Oblast sváření, Bez silikonů

**VK205625**



Přívodní kabel, 2m, M12 Samice (zdička) Spólový přímý, volná koncovka vedení, 5x0,34mm<sup>2</sup>, PUR (Polyuretan), Ø6mm, 60V, -25-90°C, IP67, Stíněné, Vhodné pro vlečné řetězy a kroucení, Oleje a chladicí maziva, Oblast sváření, Bez silikonů

**AU000003**



Příslušenství Ultrazvuk, Vychylovací úhly, 50x105mm, Vychylovací úhly, Ocel, 90°

Další příslušenství najdete na našich domovských stránkách



**Montáž**

Montáž / instalaci smí provádět pouze kvalifikovaný elektrikář!



**Likvidace**

Číslo WEEE podle § 6 odst. 3 ElektroG: 40951076

---

**Bezpečnostní pokyny**

- / Před uvedením do provozu prosím zkontrolujte, zda byly dodrženy veškeré bezpečnostní pokyny, které jsou případně uvedené v dokumentaci výrobku.
- / Nikdy nepoužívejte tato zařízení v aplikacích, kde bezpečnost osob závisí na jejich funkčnosti.