

## UT309023

### Ultrazvukové senzory • Měření vzdálenosti

Snímač Ultrazvuk, Difuzní snímač, M30x1,5 79dlouhé, Sn: 600-6000, 18-30V DC, 0 V ... 10 V / 4 mA ... 20 mA, IO-Link, Konektor M12 4pólový, IP67, Mosaz niklovaný, Teach-In, S LED zobrazním, Zvukový paprsek Axiální

Včetně Matice



Ultrazvukové snímače jsou bezkontaktní a neopotřebovávající se polohové spínače, které mohou být používány také v náročném prostředí. Významná výhoda těchto zařízení spočívá v tom, že materiálová a povrchová struktura objektů, které mají být detekovány, může být prakticky libovolná. Jsou rozpoznány pevné, kapalné, granulované a práškové materiály. Forma a barva objektů nemá vliv na výsledek snímání. Rovněž je velmi důležitá schopnost zachytit průhledné materiály, jako jsou fólie nebo kapaliny. Ultrazvukové snímače se používají při měření vzdálenosti (např. měření průměru, kontrola smyčky), řízení hladiny (např. naplněnost sila), při snímání polohy a přítomnosti (např. umístění skleněných kotoučů, kontrola fóliových trhlin, snímání skleněných lahví).

**Elektrické vlastnosti**

Zobrazení	LED displej
Rozlišení	1 mm
Provedení analogového výstupu	0 - 10V   4 - 20mA
Provedení elektrické přípojky	Konektor M12
Jmenovitý spínací proud	100 mA
Zpoždění připravenosti	300 ms
Postup nastavení	Teach-In
Odolné proti zkratům	Ano
Zatěžovací odpor (výstup napětí)	10 kOhm
Zatěžovací odpor (výstup proudu)	0,4 kOhm
Proud naprázdno	45 mA
Počet pinů	4
Relativní odchylka od linearity	0,5 %
Výstup zvuku	axiální
Frekvence spínání	2 Hz
Třída ochrany	III
Teplotní drift	0,2 %
Nosný kmitočet	80 kHz
Chráněné proti přepólování	Ano
Absolutní přesnost opakování	4 mm
Podporované komunikační rozhraní	IO-Link
Provozní napětí (DC)	18 - 30 V
Rozsah měření	600 - 6000 mm
Multiplexní připojení (přepínání pomocí IO-Link)	Ano
Spínací výstup (přepínání pomocí IO-Link)	Ano
Synchronizační připojení (přepínání pomocí IO-Link)	Ano
Vstup Teach (přepínání pomocí IO-Link)	Ano

**Mechanické vlastnosti**

Design	Válec, závit
Průměr	45,5 mm
Délka závitu	33,5 mm
Stoupání závitu	1,5 mm
Délka	79 mm
Montážní vŕle	1400 mm
Povrch	niklovaný
Druh krytí (IP)	IP67
Materiál krytu	Mosaz
Detekce průměru	Ano
Rozměr závitu	M30
Okolní teplota	-25 - 70 °C

**Ostatní vlastnosti**

Pracovní frekvence	80 kHz
Snímání objektů na dopravníkových systémech	Ano
Referenční médium / objekt	Měřicí deska 200x200mm
ardTE00_Anwendungen	Niveauabfrage

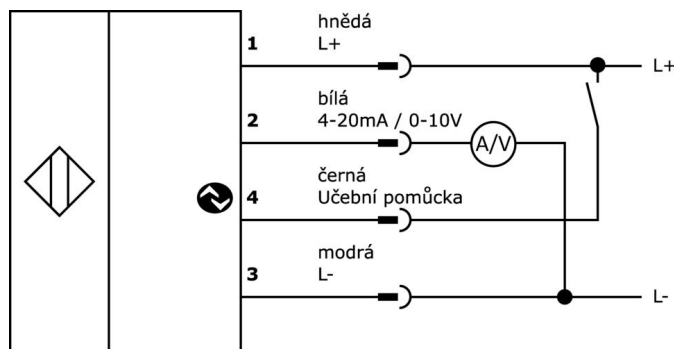
**Klasifikace**

ETIM 8	EC001849 Ultrazvuková sonda
--------	-----------------------------

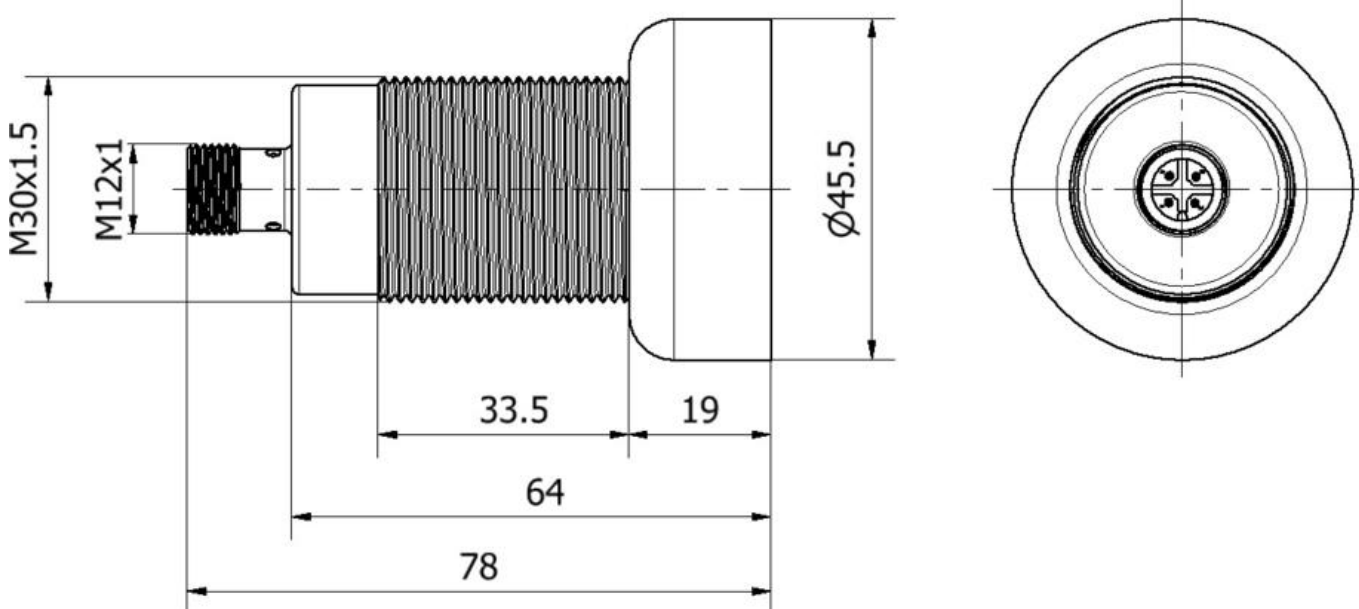
**Další**

Skupina produktů IPF	259 Ultrazvukové senzory (analogové)
Rozměry balení	155 x 175 x 48 mm
Hrubá váha	188 g
Číslo zboží	85365019
WEEE číslo	40951076
V souladu s POP	Ano
V souladu s REACH	Ano
V souladu s RoHS	Ano

**Přípojka**



**Rozměrový výkres**



**Výňatek z programu příslušenství**

**VK200321**



Přívodní kabel, 2m, M12 Samice (zdiřka) 4pólový zahnutý, volná koncovka vedení, 4x0,34mm<sup>2</sup>, PUR (Polyuretan), Ø4,7mm, 250V, -40-90°C, IP67, Vhodné pro vlečné řetězy a kroucení, Oleje a chladicí maziva, Oblast sváření, Bez silikonů

**VK200325**



Přívodní kabel, 2m, M12 Samice (zdiřka) 4pólový přímý, volná koncovka vedení, 4x0,34mm<sup>2</sup>, PUR (Polyuretan), Ø4,7mm, 250V, -40-90°C, IP67, Vhodné pro vlečné řetězy a kroucení, Oleje a chladicí maziva, Oblast sváření, Bez silikonů

**VK205321**



Přívodní kabel, 2m, M12 Samice (zdiřka) 4pólový zahnutý, volná koncovka vedení, 4x0,34mm<sup>2</sup>, PUR (Polyuretan), Ø5,5mm, 250V, -25-90°C, IP67, Stíněné, Vhodné pro vlečné řetězy a kroucení, Oleje a chladicí maziva, Oblast sváření, Bez silikonů

**VK205325**



Přívodní kabel, 2m, M12 Samice (zdiřka) 4pólový přímý, volná koncovka vedení, 4x0,34mm<sup>2</sup>, PUR (Polyuretan), Ø5,5mm, 250V, -25-90°C, IP67, Stíněné, Vhodné pro vlečné řetězy a kroucení, Oleje a chladicí maziva, Oblast sváření, Bez silikonů

**AY000162**



Příslušenství, magnetické, Ø43mm, neodym-železo-bór, vnitřní závit M5, guma

**AY000159**



Příslušenství Snímač, Montážní trubka, Ø12mm 200dlouhé, Hliník anodizovaný/eloxovaný

**AY000015**



Příslušenství Snímač, redukční pouzdro, M30, Plast

**AY000027**



Příslušenství, Šestihránná matice, M30x1,5, Velikost klíče 36mm, Mosaz niklovaný

**AY000061**



Příslušenství Snímač, Ø30mm, Plast, pro snímač 30mm, pro Nástěnná montáž, Šroubové upevnění

Další příslušenství najdete na našich domovských stránkách



**Montáž**

Montáž / instalaci smí provádět pouze kvalifikovaný elektrikář!



**Likvidace**

Číslo WEEE podle § 6 odst. 3 ElektroG: 40951076

**Bezpečnostní pokyny**

/ Před uvedením do provozu prosím zkontrolujte, zda byly dodrženy veškeré bezpečnostní pokyny, které jsou případně uvedené v dokumentaci výrobku.

/ Nikdy nepoužívejte tato zařízení v aplikacích, kde bezpečnost osob závisí na jejich funkčnosti.

/ Software, ovladače a soubory IODD potřebné k provozu zařízení si můžete stáhnout bezplatně na naší domovské stránce: [www.ipf-electronic.de/cz](http://www.ipf-electronic.de/cz)