

## UT309023

### Ultraschall-Sensoren • Abstandsmessend

Sensor Ultraschall, Taster, M30x1,5 79lang, Sn: 600-6000, 18-30V DC, 0-10V/4-20mA, IO-Link, M12-Steckverbinder 4polig, IP67, Messing vernickelt, Teach-In, LED, Schallkeule axial

Inklusive Mutter



Ultraschallsensoren sind berührungslos und verschleißfrei arbeitende Positionsschalter, die auch unter rauen Umgebungsbedingungen eingesetzt werden können. Ein wesentlicher Vorteil dieser Geräte besteht darin, dass Material und Oberflächenbeschaffenheit der zu erfassenden Objekte nahezu beliebig sein können. Es werden feste, flüssige, körnige und pulverförmige Materialien erkannt. Dabei haben Form und Farbe der Objekte keinen Einfluss auf das Abfrageergebnis. Auch die Fähigkeit, durchsichtige Materialien wie Folien oder Flüssigkeiten zu erfassen, ist von besonderer Bedeutung. Ultraschallsensoren werden bei der Abstandsmessung (z.B. Durchmessererfassungen, Schlaufenregelung), der Niveau bzw. Füllhöhenkontrolle (z.B. Siloabfrage), bei Positionierungs- und Anwesenheitsabfragen (z.B. Glasscheibenpositionierung, Folienrisskontrolle, Glasflaschenabfrage) eingesetzt.

**Elektrische Eigenschaften**

|   |                    |
|---|--------------------|
| Anzeige   | LED-Anzeige        |
| Auflösung   | 1 mm               |
| Ausführung des Analogausgangs                       | 0 - 10V   4 - 20mA |
| Ausführung des elektrischen Anschlusses             | Steckverbinder M12 |
| Bemessungsschaltstrom                               | 100 mA             |
| Bereitschaftsverzögerung                            | 300 ms             |
| Einstellverfahren                                   | Teach-In           |
| Kurzschlussfest                                     | Ja                 |
| Lastwiderstand (Spannungsausgang)                   | 10 kOhm            |
| Lastwiderstand (Stromausgang)                       | 0,4 kOhm           |
| Leerlaufstrom                                       | 45 mA              |
| Polzahl   | 4                  |
| Relative Linearitätsabweichung                      | 0,5 %              |
| Schallaustritt                                      | axial              |
| Schaltfrequenz                                      | 2 Hz               |
| Schutzklasse  | III                |
| Temperaturdrift über den gesamten Messbereich       | 0,2 %              |
| Trägerfrequenz                                      | 80 kHz             |
| Verpolungssicher                                    | Ja                 |
| Absolute Wiederholgenauigkeit                       | 4 mm               |
| Unterstützte Kommunikationsschnittstelle            | IO-Link            |
| Betriebsspannung (DC)                               | 18 - 30 V          |
| Messbereich   | 600 - 6000 mm      |
| Multiplex-Anschluss (Umschaltung per IO-Link)       | Ja                 |
| Schaltausgang (Umschaltung per IO-Link)             | Ja                 |
| Synchronisationsanschluss (Umschaltung per IO-Link) | Ja                 |
| Teach-Eingang (Umschaltung per IO-Link)             | Ja                 |

**Mechanische Eigenschaften**

|                        |                   |
|------------------------|-------------------|
| Bauform                | Zylinder, Gewinde |
| Durchmesser            | 45,5 mm           |
| Gewindelänge           | 33,5 mm           |
| Gewindesteigung        | 1,5 mm            |
| Länge                  | 79 mm             |
| Montageabstand         | 1400 mm           |
| Oberfläche             | vernickelt        |
| Schutzart (IP)         | IP67              |
| Werkstoff des Gehäuses | Messing           |
| Durchmessererfassung   | Ja                |
| Gewindemaß             | M30               |
| Umgebungstemperatur    | -25 - 70 °C       |

**Sonstige Eigenschaften**

|                                  |                      |
|----------------------------------|----------------------|
| Arbeitsfrequenz                  | 80 kHz               |
| Objektabfrage auf Förderstrecken | Ja                   |
| Referenzmedium / Objekt          | Messplatte 200x200mm |
| Anwendungen                      | Niveauabfrage        |

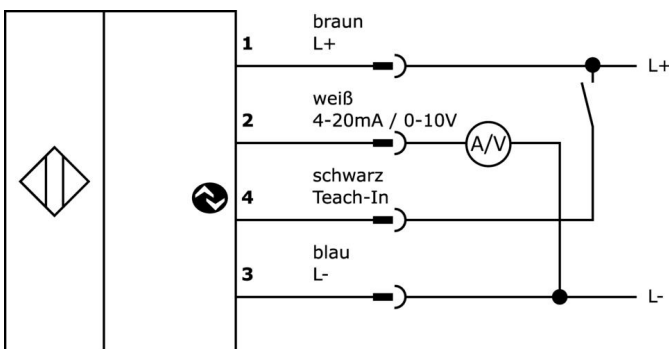
**Klassifizierung**

|        |                             |
|--------|-----------------------------|
| ETIM 8 | EC001849 Ultraschall Taster |
|--------|-----------------------------|

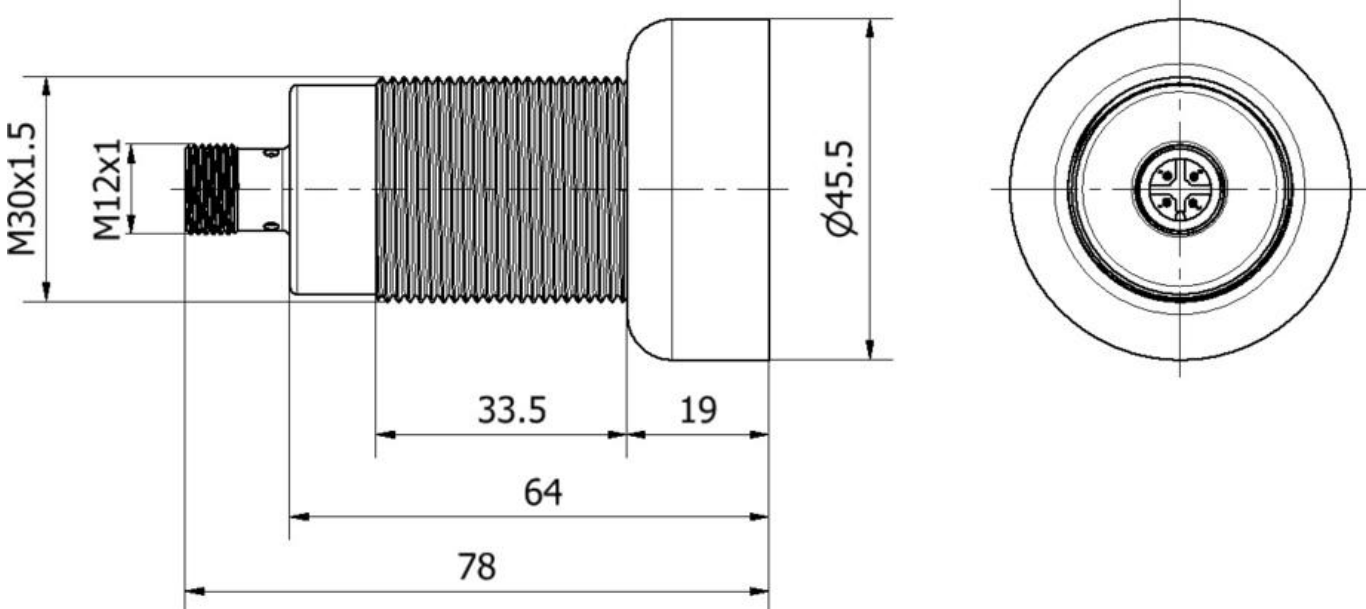
**Weiteres**

|                   |                                  |
|-------------------|----------------------------------|
| IPF Produktgruppe | 259 Ultraschallsensoren (analog) |
| Verpackungsmaße   | 155 x 175 x 48 mm                |
| Bruttogewicht     | 188 g                            |
| Zolltarifnummer   | 85365019                         |
| WEEE-Nummer       | 40951076                         |
| POP-konform       | Ja                               |
| REACH-konform     | Ja                               |
| RoHS konform      | Ja                               |

**Anschlussbild**



**Massbild**



**Auszug Zubehörprogramm**

**VK200321**



Anschlussleitung, 2m, M12 Dose  
4polig abgewinkelt, freies  
Leitungsende, 4x0,34mm<sup>2</sup>, PUR  
(Polyurethan), Ø4,7mm, 250V, -  
40-90°C, IP67, Schleppketten- und  
torsionsfähig, Öle und  
Kühlschmiermittel,  
Schweißbereich, Silikonfrei

**VK200325**



Anschlussleitung, 2m, M12 Dose  
4polig gerade, freies  
Leitungsende, 4x0,34mm<sup>2</sup>, PUR  
(Polyurethan), Ø4,7mm, 250V, -  
40-90°C, IP67, Schleppketten- und  
torsionsfähig, Öle und  
Kühlschmiermittel,  
Schweißbereich, Silikonfrei

**VK205321**



Anschlussleitung, 2m, M12 Dose  
4polig abgewinkelt, freies  
Leitungsende, 4x0,34mm<sup>2</sup>, PUR  
(Polyurethan), Ø5,5mm, 250V, -  
25-90°C, IP67, Geschirmt,  
Schleppketten- und torsionsfähig,  
Öle und Kühlschmiermittel,  
Schweißbereich, Silikonfrei

**VK205325**



Anschlussleitung, 2m, M12 Dose  
4polig gerade, freies  
Leitungsende, 4x0,34mm<sup>2</sup>, PUR  
(Polyurethan), Ø5,5mm, 250V, -  
25-90°C, IP67, Geschirmt,  
Schleppketten- und torsionsfähig,  
Öle und Kühlschmiermittel,  
Schweißbereich, Silikonfrei

**AY000162**



Zubehör, Magnet, Ø43mm,  
Neodym-Eisen-Bor, Innengewinde  
M5, Gummi

**AY000159**



Zubehör Sensor, Montagerohr,  
Ø12mm 200lang, Aluminium  
anodisiert/eloxiert

**AY000015**



Zubehör Sensor, Reduzierhülse,  
M30, Kunststoff

**AY000027**



Zubehör, Sechskantmutter,  
M30x1,5, Schlüsselweite 36mm,  
Messing vernickelt

**AY000061**



Zubehör Sensor, Ø30mm,  
Kunststoff, für Sensor 30mm, für  
Wandmontage,  
Schraubbefestigung

Weiteres Zubehör finden Sie auf unserer Homepage



**Einbau**

Einbau / Installation darf nur durch eine  
Elektrofachkraft erfolgen!



**Entsorgung**

WEEE-Nummer gemäß § 6 Abs. 3 ElektroG:  
40951076

**Sicherheitshinweise**

/ Bitte vergewissern Sie sich vor Inbetriebnahme, dass alle ggf. in der Produktdokumentation aufgeführten  
Sicherheitshinweise beachtet wurden.

/ Bei direkter Auswirkung auf die Personensicherheit ist die Anwendung dieser Produkte untersagt.

/ Die zum Betrieb Ihres Gerätes ggf. erforderliche Software, Treiber oder IODD-Dateien können Sie kostenlos auf unserer  
Homepage herunterladen: [www.ipf.de](http://www.ipf.de)