

## UT309023

### Sensores por ultrasonidos • Medición de distancias

sensor ultrasonido, sensor, m30x1,5 79largo, sn: 600-6000, 18-30v dc, 0 v ... 10 v / 4 ma ... 20 ma, io-link, conector m12 4polos, ip67, latón niquelado, teach-in, con indicador led, haz de sonido axial

Inclusive Tuerca



Los sensores por ultrasonidos son interruptores de posición que operan sin contacto ni desgaste; estos interruptores también se pueden usar en condiciones ambientales rudas. Una ventaja esencial de estos equipos radica en que el material y las características de la superficie de los objetos a detectar puede ser prácticamente cualquiera. Se detectan materiales sólidos, líquidos, granulados y pulverizados. La forma y el color de los objetos no influyen en el resultado de la consulta. También tiene un significado especial la capacidad de detectar materiales transparentes tales como láminas o líquidos. Los sensores por ultrasonidos se usan en la medición de distancias (p. ej. registros de diámetros, control de bucle), el control de nivel o de nivel de llenado (p. ej. consulta de silo), en las consultas de posición y presencia (p. ej. posicionamiento de cristales, control de fisuras en la lámina, consulta de botellas de vidrio).

**Datos eléctricos**

Pantalla	pantalla LED
Resolución	1 mm
Versión de la salida analógica	0 - 10V   4 - 20mA
Versión de la conexión eléctrica	Conector M12
Corriente de conmutación asignada	100 mA
Tiempo de inicialización	300 ms
Procedimiento de ajuste	Teach-In
A prueba de cortocircuitos	Sí
Resistencia de carga (salida de tensión)	10 kOhm
Resistencia de carga (salida de corriente)	0,4 kOhm
Corriente en vacío	45 mA
Número de polos	4
Divergencia relativa de linealidad	0,5 %
Salida acústica	axial
Frecuencia de conmutación	2 Hz
Clase de seguridad	III
Deriva de temperatura en todo el rango de medición	0,2 %
Frecuencia portadora	80 kHz
Con protección contra la inversión de polaridad	Sí
Repetibilidad absoluta	4 mm
Interfaz de comunicación admitida	IO-Link
Tensión de servicio (CC)	18 - 30 V
Rango de medición	600 - 6000 mm
Conexión multiplexada (conmutación vía IO-Link)	Sí
Salida de conmutación (conmutación vía IO-Link)	Sí
Conexión de sincronización (conmutación vía IO-Link)	Sí
Entrada de Teach (conmutación vía IO-Link)	Sí

**Datos mecánicos**

Diseño	Cilindro, rosca
Diámetro	45,5 mm
Longitud de rosca	33,5 mm
Paso de rosca	1,5 mm
Longitud	79 mm
Distancia de montaje	1400 mm
Superficie	niquelado
Grado de protección (IP)	IP67
Material de la carcasa	Latón
Detección del diámetro	Sí
Dimensión de la rosca	M30
Temperatura ambiente	-25 - 70 °C

**Otros datos**

Frecuencia de trabajo	80 kHz
Consulta de objeto en línea de transporte	Sí
Medio / objeto de referencia	placa de medición 200x200mm
ardTE00_Anwendungen	Niveauabfrage

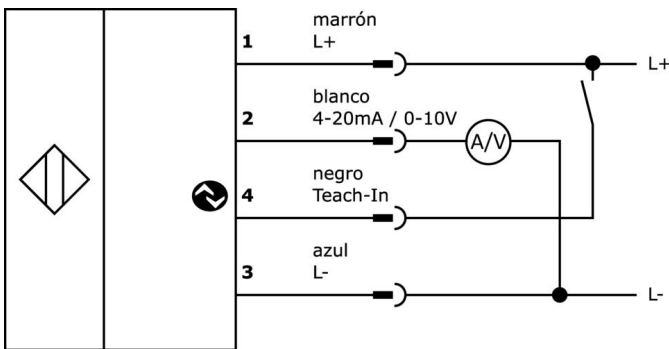
**Clasificación**

ETIM 8	EC001849 Sonda ultrasónica
--------	----------------------------

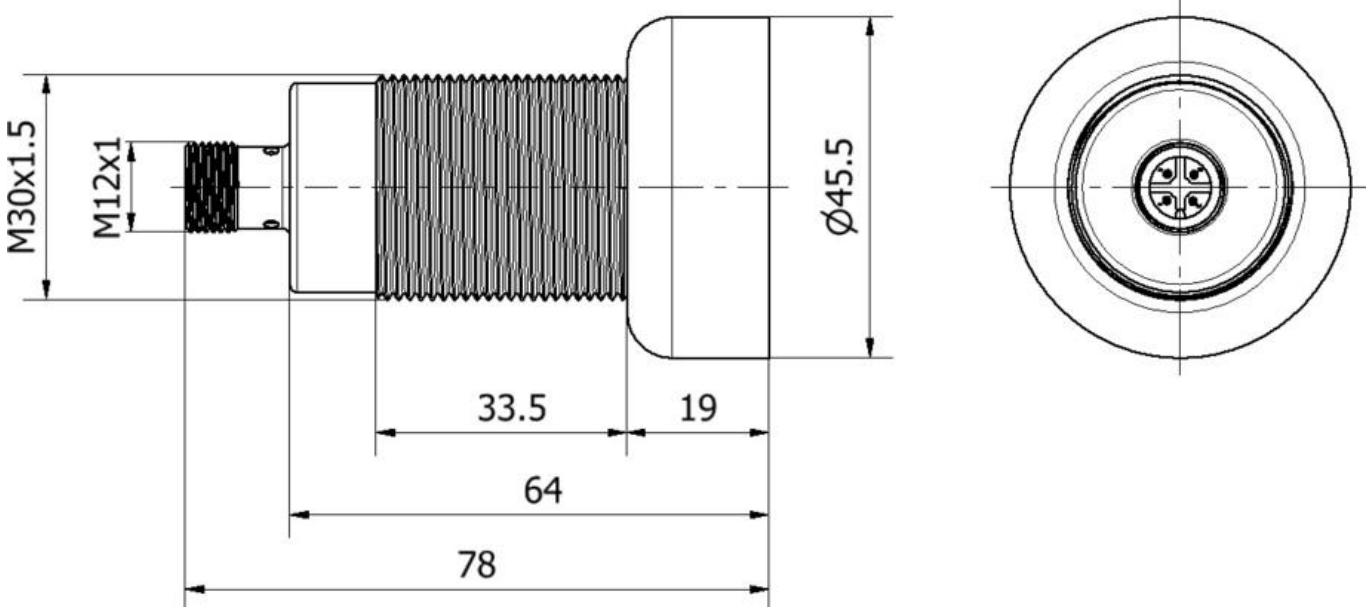
**Más**

Grupo de productos ipf	259 Sensores por ultrasonidos (analógicos)
dimensiones de embalaje	155 x 175 x 48 mm
Peso bruto	188 g
Código arancelario	85365019
WEEE número	40951076
Conforme con POP	Sí
Conforme a REACH	Sí
Conforme a RoHS	Sí

**Conexión**



**Dibujo acotado**



**Extracto del programa de accesorios**

**VK200321**



cable de conexión, 2m, m12  
hembra 4polos acodado,  
extremo del cable libre, 4x0,  
34mm<sup>2</sup>, pur (poliuretano), Ø4,  
7mm, 250v, -40-90°C, ip67, apto  
para cadenas de arrastre y torsión,  
aceites y lubricantes refrigerantes,  
área de soldadura, sin silicona

**VK200325**



cable de conexión, 2m, m12  
hembra 4polos recto, extremo  
del cable libre, 4x0,34mm<sup>2</sup>, pur  
(poliuretano), Ø4,7mm, 250v, -40-  
90°C, ip67, apto para cadenas de  
arrastre y torsión, aceites y  
lubricantes refrigerantes, área de  
soldadura, sin silicona

**VK205321**



cable de conexión, 2m, m12  
hembra 4polos acodado,  
extremo del cable libre, 4x0,  
34mm<sup>2</sup>, pur (poliuretano), Ø5,  
5mm, 250v, -25-90°C, ip67,  
blindado, apto para cadenas de  
arrastre y torsión, aceites y  
lubricantes refrigerantes, área de  
soldadura, si...

**VK205325**



cable de conexión, 2m, m12  
hembra 4polos recto, extremo  
del cable libre, 4x0,34mm<sup>2</sup>, pur  
(poliuretano), Ø5,5mm, 250v, -25-  
90°C, ip67, blindado, apto para  
cadenas de arrastre y torsión,  
aceites y lubricantes refrigerantes,  
área de soldadura, sin ...

**AY000162**



Accesorios, imán, Ø43mm,  
neodimio-hierro-boro, rosca  
interior M5, goma

**AY000159**



accesorios sensor, tubo de  
montaje, Ø12mm 200largo,  
aluminio anodizado

**AY000015**



accesorios sensor, Manguito de  
reducción, M30, Plástico

**AY000027**



accesorios, tuerca hexagonal,  
m30x1,5, entrecaras 36mm, latón  
niquelado

**AY000061**



accesorios sensor, Ø30mm,  
Plástico, para sensor 30mm, para  
Montaje mural, Fijación con  
tornillos

Encontrará más accesorios en nuestra página web



**Montaje**

El montaje/la instalación solo debe ser  
llevado a cabo por electricistas cualificados.



**Eliminación de residuos**

Número WEEE según § 6 párrafo 3 ElektroG:  
40951076

**Indicaciones de seguridad**

**/** Antes de la puesta en marcha, asegúrese de que se han respetado todas las indicaciones de seguridad indicadas en la documentación del producto.

**/** El uso de estos productos está prohibido si tienen un efecto directo en la seguridad de las personas.

**/** Cualquier software, controladores o archivos IOOD que puedan ser necesarios para operar su dispositivo pueden ser descargados gratuitamente desde nuestra página web: [www.ipf-electronic.de/es](http://www.ipf-electronic.de/es)