

## UT309023

### Capteurs à ultrasons • Mesurant la distance

Capteur à ultrasons, bouton-poussoir, M30x1,5 79lang, Sn : 600-6000, 18-30V DC, 0-10V/4-20mA, IO-Link, connecteur M12 à 4 pôles, IP67, laiton nickelé, Teach-In, LED, lobe acoustique axial

Y compris Mère



Les détecteurs à ultrasons sont des interrupteurs de position fonctionnant sans contact et sans usure, qui peuvent également être utilisés dans des conditions environnementales difficiles. L'un des principaux avantages de ces appareils réside dans le fait que le matériau et la nature de la surface des objets à détecter peuvent être pratiquement quelconques. Les matériaux solides, liquides, granuleux et pulvérulents sont détectés. La forme et la couleur des objets n'ont aucune influence sur le résultat de l'interrogation. La capacité à détecter des matériaux transparents tels que des films ou des liquides est également particulièrement importante. Les capteurs à ultrasons sont utilisés pour la mesure de distance (p. ex. saisie de diamètre, régulation de boucle), le contrôle de niveau ou de hauteur de remplissage (p. ex. interrogation de silo), pour les interrogations de positionnement et de présence (p. ex. positionnement de vitres, contrôle de fissure de film, interrogation de bouteilles en verre).

**Caractéristiques électriques**

Annonce	Indicateur LED
Résolution	1 mm
Exécution de la sortie analogique	0 - 10V   4 - 20mA
Exécution du raccordement électrique	Connecteur M12
Courant de coupure assigné	100 mA
Délai de disponibilité	300 ms
Procédure de réglage	Apprentissage
Résistant aux courts-circuits	Oui
Résistance de charge (sortie de tension)	10 kOhm
Résistance de charge (sortie de courant)	0,4 kOhm
Courant à vide	45 mA
Nombre de pôles	4
Écart relatif de linéarité	0,5 %
Sortie sonore	axiale
Fréquence de commutation	2 Hz
Classe de protection	III
Dérive en température sur l'ensemble de la plage de mesure	0,2 %
Fréquence porteuse	80 kHz
Protégé contre l'inversion de polarité	Oui
Répétabilité absolue	4 mm
Interface de communication prise en charge	IO-Link
Tension de fonctionnement (DC)	18 - 30 V
Plage de mesure	600 - 6000 mm
Connexion multiplex (commutation par IO-Link)	Oui
Sortie de commutation (commutation par IO-Link)	Oui
Connexion de synchronisation (commutation par IO-Link)	Oui
entrée d'apprentissage (commutation par IO-Link)	Oui

**Propriétés mécaniques**

Forme de construction	Cylindre, filetage
Diamètre	45,5 mm
Longueur du filetage	33,5 mm
Pas de vis	1,5 mm
Longueur	79 mm
Distance de montage	1400 mm
Surface	nickelé
Indice de protection (IP)	IP67
Matériau du boîtier	Laiton
Détection du diamètre	Oui
Dimension du filetage	M30
Température ambiante	-25 - 70 °C

**Autres caractéristiques**

Fréquence de travail	80 kHz
Interrogation d'objets sur les lignes de convoyage	Oui
Milieu de référence / objet	Plaque de mesure 200x200mm
ardTE00_Anwendungen	Niveauabfrage

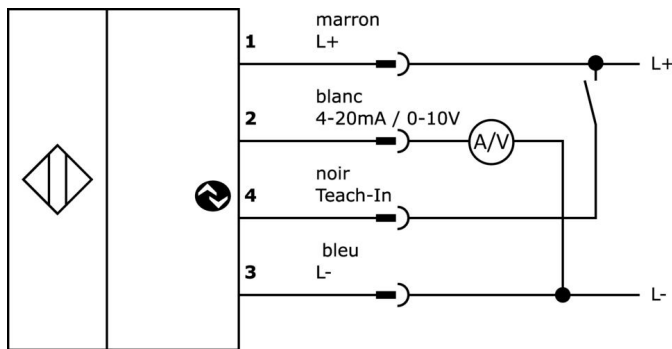
**Classification**

ETIM 8	EC001849 Palpeur à ultrasons
--------	------------------------------

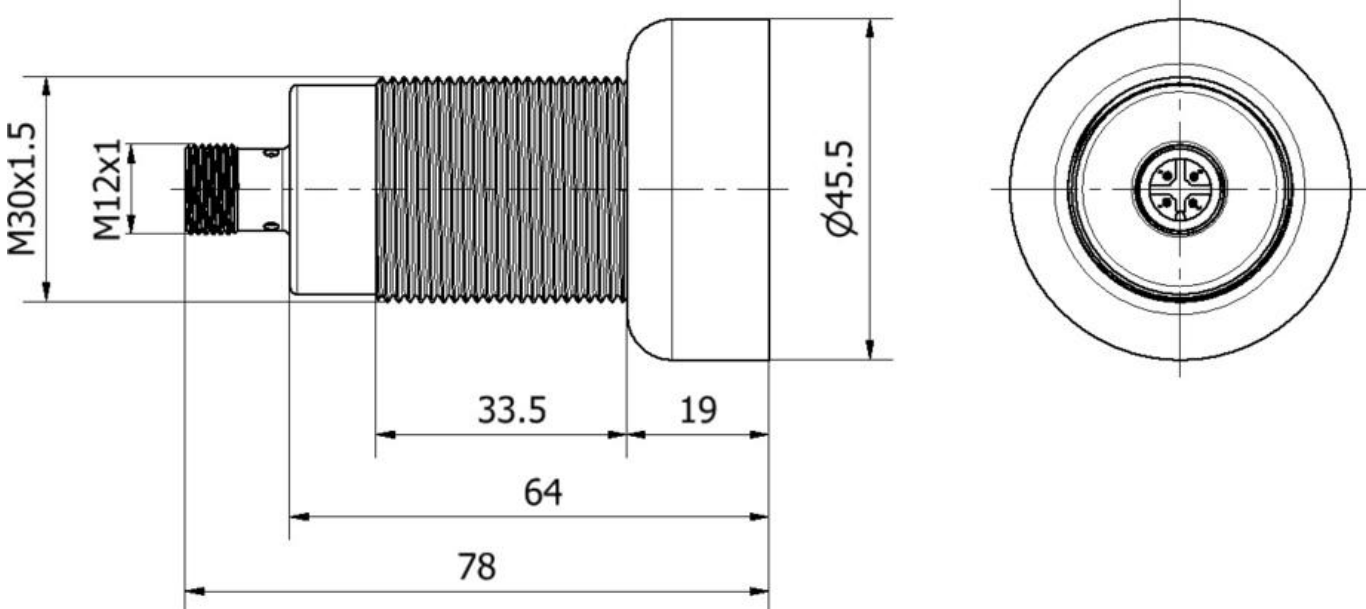
**Autre**

Groupe de produits IPF	259 Capteurs à ultrasons (analogiques)
Dimensions de l'emballage	155 x 175 x 48 mm
Poids brut	188 g
Numéro de tarif douanier	85365019
Numéro WEEE	40951076
Conforme au POP	Oui
Conforme à REACH	Oui
Conforme à la directive RoHS	Oui

**Schéma de connexion**



**Schéma d'encombrement**



**Extrait de la gamme d'accessoires**

**VK200321**



Câble de raccordement, 2m, prise M12 4 pôles coudée, extrémité de câble libre, 4x0,34mm<sup>2</sup>, PUR (polyuréthane), Ø4,7mm, 250V, -40-90°C, IP67, résistant aux chaînes porte-câbles et à la torsion, huiles et lubrifiants de refroidissement, domaine de soudage, sans silicone

**VK200325**



Câble de raccordement, 2m, prise M12 4 pôles droit, extrémité de câble libre, 4x0,34mm<sup>2</sup>, PUR (polyuréthane), Ø4,7mm, 250V, -40-90°C, IP67, résistant aux chaînes porte-câbles et à la torsion, huiles et réfrigérants lubrifiants, domaine de soudage, sans silicone

**VK205321**



Câble de raccordement, 2m, prise M12 4 pôles coudée, extrémité de câble libre, 4x0,34mm<sup>2</sup>, PUR (polyuréthane), Ø5,5mm, 250V, -25-90°C, IP67, blindé, résistant aux chaînes porte-câbles et à la torsion, huiles et fluides de coupe, domaine de soudage, sans silicone

**VK205325**



Câble de raccordement, 2m, prise M12 4 pôles droit, extrémité de câble libre, 4x0,34mm<sup>2</sup>, PUR (polyuréthane), Ø5,5mm, 250V, -25-90°C, IP67, blindé, résistant aux chaînes porte-câbles et à la torsion, huiles et fluides de coupe, domaine de soudage, sans silicone

**AY000162**



Accessoires, aimant, Ø43mm, néodyme-fer-bore, filetage femelle M5, caoutchouc

**AY000159**



Accessoires Capteur, tube de montage, Ø12mm 200long, aluminium anodisé/anodisé

**AY000015**



Accessoires pour capteur, douille de réduction, M30, plastique

**AY000027**



Accessoires, écrou hexagonal, M30x1,5, ouverture de clé 36mm, laiton nickelé

**AY000061**



Accessoires Capteur, Ø30mm, plastique, pour capteur 30mm, pour montage mural, fixation par vis

Vous trouverez d'autres accessoires sur notre site Internet



**Montage**

Le montage / l'installation ne doit être effectué que par un électricien spécialisé !



**Élimination**

Numéro WEEE selon § 6 alinéa 3 ElektroG : 40951076

**Consignes de sécurité**

/ Avant la mise en service, veuillez vous assurer que toutes les consignes de sécurité figurant éventuellement dans la documentation du produit ont été respectées.

/ En cas d'impact direct sur la sécurité des personnes, l'utilisation de ces produits est interdite.

/ Les logiciels, pilotes ou fichiers IODD éventuellement nécessaires au fonctionnement de votre appareil peuvent être téléchargés gratuitement sur notre site Internet : [www.ipf.de](http://www.ipf.de)