

UT309023

Sensori a ultrasuoni • Misurazione della distanza

Sensore a ultrasuoni, pulsante, M30x1,5 79lang, Sn: 600-6000, 18-30V DC, 0-10V/4-20mA, IO-Link, connettore M12 a 4 poli, IP67, ottone nichelato, autoapprendimento, LED, raggio sonoro assiale

Incluso Madre



I sensori a ultrasuoni sono interruttori di posizione senza contatto e senza usura che possono essere utilizzati anche in condizioni ambientali difficili. Uno dei principali vantaggi di questi dispositivi è che le proprietà del materiale e della superficie degli oggetti da rilevare possono essere praticamente tutte. È possibile rilevare materiali solidi, liquidi, granulari e in polvere. La forma e il colore degli oggetti non influiscono sul risultato del rilevamento. Particolarmente importante è anche la capacità di rilevare materiali trasparenti come fogli o liquidi. I sensori a ultrasuoni sono utilizzati per la misurazione della distanza (ad esempio, rilevamento del diametro, controllo del loop), controllo del livello o dell'altezza di riempimento (ad esempio, rilevamento del silo), posizionamento e rilevamento della presenza (ad esempio, posizionamento della lastra di vetro, controllo dello strappo della pellicola, rilevamento della bottiglia di vetro).

Proprietà elettriche

Display	Display a LED
Risoluzione	1 mm
Progettazione dell'uscita analogica	0 - 10V 4 - 20mA
Progettazione del collegamento elettrico	Connettore M12
Corrente di commutazione nominale	100 mA
Ritardo di standby	300 ms
Procedura di impostazione	Teach-In
A prova di cortocircuito	Sì
Resistenza di carico (uscita in tensione)	10 kOhm
Resistenza di carico (uscita in corrente)	0,4 kOhm
Corrente a vuoto	45 mA
Numero di pali	4
Deviazione relativa della linearità	0,5 %
Uscita audio	assiale
Frequenza di commutazione	2 Hz
Classe di protezione	III
Deriva della temperatura sull'intero campo di misura	0,2 %
Frequenza portante	80 kHz
Protezione contro l'inversione di polarità	Sì
Ripetibilità assoluta	4 mm
Interfaccia di comunicazione supportata	IO-Link
Tensione di esercizio (CC)	18 - 30 V
Campo di misura	600 - 6000 mm
Collegamento multiplo (commutazione tramite IO-Link)	Sì
Uscita di commutazione (commutazione tramite IO-Link)	Sì
Collegamento di sincronizzazione (commutazione tramite IO-Link)	Sì
Ingresso Teach (commutazione tramite IO-Link)	Sì

Proprietà meccaniche

Design	Cilindro, filettatura
Diametro	45,5 mm
Lunghezza della filettatura	33,5 mm
Passo del filo	1,5 mm
Lunghezza	79 mm
Distanza di montaggio	1400 mm
Superficie	nichelato
Classe di protezione (IP)	IP67
Materiale dell'alloggiamento	Ottone
Rilevamento del diametro	Sì
Dimensione del filo	M30
Temperatura ambiente	-25 - 70 °C

Altre proprietà

Frequenza operativa	80 kHz
Richiesta di informazioni sulle linee di trasporto	Sì
Mezzo di riferimento / oggetto	Piastra di misura 200x200 mm
ardTE00_Anwendungen	Niveauabfrage

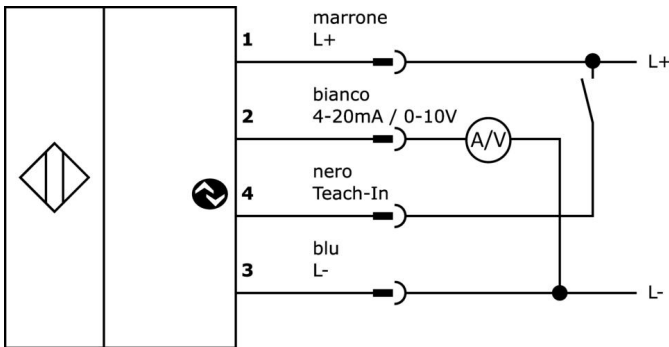
Classificazione

ETIM 8	EC001849 Scanner a ultrasuoni
--------	-------------------------------

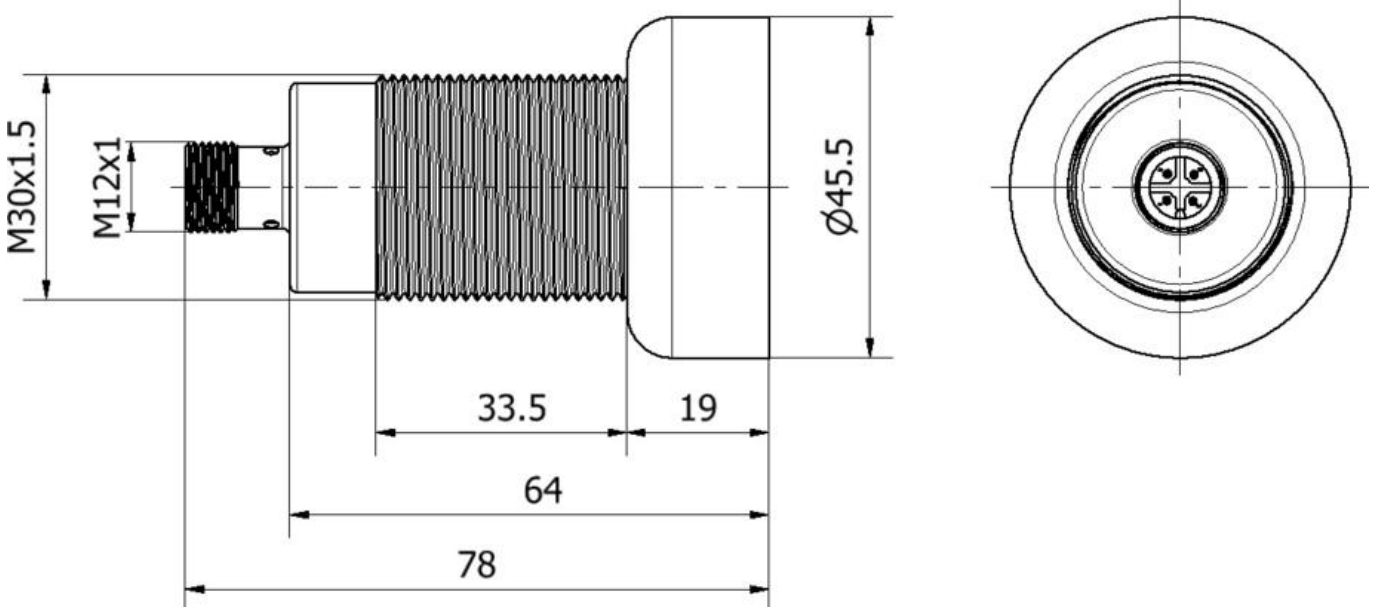
Ulteriori informazioni

Gruppo di prodotti IPF	259 Sensori a ultrasuoni (analogici)
Dimensioni dell'imballaggio	155 x 175 x 48 mm
Peso lordo	188 g
Numero di tariffa doganale	85365019
Numero WEEE	40951076
Compatibile con POP	Sì
Conforme a REACH	Sì
Conforme alla direttiva RoHS	Sì

Schema di collegamento



Disegno quotato



Estratto del programma di accessori

VK200321



Cavo di collegamento, 2 m, presa M12 a 4 poli angolata, estremità libera del cavo, 4x0,34 mm², PUR (poliuretano), Ø4,7 mm, 250 V, -40-90°C, IP67, resistente alla catena di trascinamento e alla torsione, oli e lubrificanti di raffreddamento, area di saldatura, senza silicone

VK200325



Cavo di collegamento, 2 m, presa M12 a 4 pin, estremità libera, 4x0,34 mm², PUR (poliuretano), Ø4,7 mm, 250 V, -40-90°C, IP67, resistente alla catena di trascinamento e alla torsione, oli e lubrificanti di raffreddamento, area di saldatura, senza silicone

VK205321



Cavo di collegamento, 2 m, presa M12 a 4 poli angolata, estremità libera del cavo, 4x0,34 mm², PUR (poliuretano), Ø5,5 mm, 250 V, -25-90°C, IP67, schermato, resistente alla catena di trascinamento e alla torsione, agli oli e ai lubrificanti di raffreddamento, area di saldatura, senza silicone

VK205325



Cavo di collegamento, 2 m, presa M12 a 4 poli diritti, estremità libera, 4x0,34 mm², PUR (poliuretano), Ø5,5 mm, 250 V, -25-90°C, IP67, schermato, resistente alla catena di trascinamento e alla torsione, oli e lubrificanti di raffreddamento, area di saldatura, senza silicone

AY000162



Accessori, magnete, Ø43mm, neodimio-ferro-boro, filettatura interna M5, gomma

AY000159



Accessori per sensori, tubo di montaggio, Ø12mm 200lungo, alluminio anodizzato/anodizzato

AY000015



Accessori per sensori, manicotto di riduzione, M30, plastica

AY000027



Accessori, dado esagonale, M30x1,5, dimensione chiave 36 mm, ottone nichelato

AY000061



Accessori per sensori, Ø30mm, plastica, per sensore 30mm, per montaggio a parete, fissaggio a vite

Ulteriori accessori sono disponibili sulla nostra homepage



Installazione

L'installazione deve essere eseguita esclusivamente da un elettricista qualificato!



Smaltimento dei rifiuti

Numero RAEE secondo § 6 par. 3 ElektroG: 40951076

Istruzioni di sicurezza

/ Prima della messa in funzione, accertarsi che siano state rispettate tutte le indicazioni di sicurezza contenute nella documentazione del prodotto.

/ L'uso di questi prodotti è vietato se ha un impatto diretto sulla sicurezza personale.

/ È possibile scaricare gratuitamente qualsiasi software, driver o file IODD necessari per il funzionamento del dispositivo dalla nostra homepage: www.ipf.de.