

## UT309023

### Czujniki ultradźwiękowe • Pomiar odległości

Czujnik ultradźwiękowy, przycisk, M30x1.5 79lang, Sn: 600-6000, 18-30V DC, 0-10V/4-20mA, IO-Link, złącze wtykowe M12 4-stykowe, IP67, mosiądz niklowany, teach-in, LED, osiowa wiązka dźwięku

W zestawie Matka



Czujniki ultradźwiękowe to bezdotykowe i niezużywające się przełączniki położenia, które mogą być również używane w trudnych warunkach środowiskowych. Główną zaletą tych urządzeń jest to, że materiał i właściwości powierzchni wykrywanych obiektów mogą być niemal dowolne. Wykrywane mogą być materiały stałe, ciekłe, ziarniste i sypkie. Kształt i kolor obiektów nie mają wpływu na wynik detekcji. Szczególne znaczenie ma również możliwość wykrywania materiałów przezroczystych, takich jak folie lub ciecze. Czujniki ultradźwiękowe są wykorzystywane do pomiaru odległości (np. wykrywanie średnicy, kontrola pętli), kontroli poziomu lub wysokości napełnienia (np. wykrywanie silosu), pozycjonowania i wykrywania obecności (np. pozycjonowanie szyby, kontrola rozdarcia folii, wykrywanie szklanych butelek).

**Właściwości elektryczne**

Wyświetlacz	Wyświetlacz LED
Rozdzielczość	1 mm
Konstrukcja wyjścia analogowego	0 - 10V   4 - 20 mA
Projekt połączenia elektrycznego	Złącze wtykowe M12
Znamionowy prąd przełączania	100 mA
Opóźnienie gotowości	300 ms
Procedura ustawiania	Teach-In
Odporność na zwarcia	Tak
Rezystor obciążenia (wyjście napięciowe)	10 kOhm
Rezystor obciążenia (wyjście prądowe)	0,4 kOhm
Prąd bez obciążenia	45 mA
Liczba biegunów	4
Względne odchylenie liniowości	0,5 %
Wyjście dźwięku	osiowy
Częstotliwość przełączania	2 Hz
Klasa ochrony	III
Dryft temperatury w całym zakresie pomiarowym	0,2 %
Częstotliwość nośna	80 kHz
Zabezpieczenie przed odwrotną polaryzacją	Tak
Bezwzględna powtarzalność	4 mm
Obsługiwany interfejs komunikacyjny	IO-Link
Napięcie robocze (DC)	18 - 30 V
Zakres pomiarowy	600 - 6000 mm
Połączenie multipleksowe (przełączanie przez IO-Link)	Tak
Wyjście przełączające (przełączanie przez IO-Link)	Tak
Połączenie synchronizacji (przełączanie przez IO-Link)	Tak
Wejście uczenia (przełączanie przez IO-Link)	Tak

**Właściwości mechaniczne**

Projekt	Cylinder, gwint
Średnica	45,5 mm
Długość gwintu	33,5 mm
Podziałka gwintu	1,5 mm
Długość	79 mm
Odległość montażu	1400 mm
Powierzchnia	niklowany
Klasa ochrony (IP)	IP67
Materiał obudowy	mosiądz
Wykrywanie średnicy	Tak
Wymiar gwintu	M30
Temperatura otoczenia	-25 - 70 °C

**Inne właściwości**

Częstotliwość pracy	80 kHz
Zapytanie ofertowe dotyczące linii przesyłkowych	Tak
Nośnik odniesienia / obiekt	Płytki pomiarowa 200x200mm
ardTE00_Anwendungen	Niveauabfrage

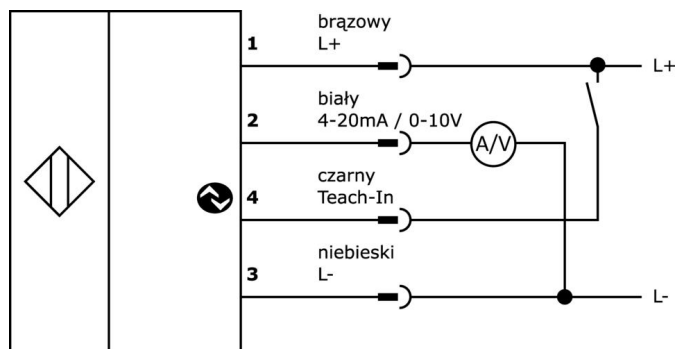
**Klasyfikacja**

ETIM 8	EC001849 Skaner ultradźwiękowy
--------	--------------------------------

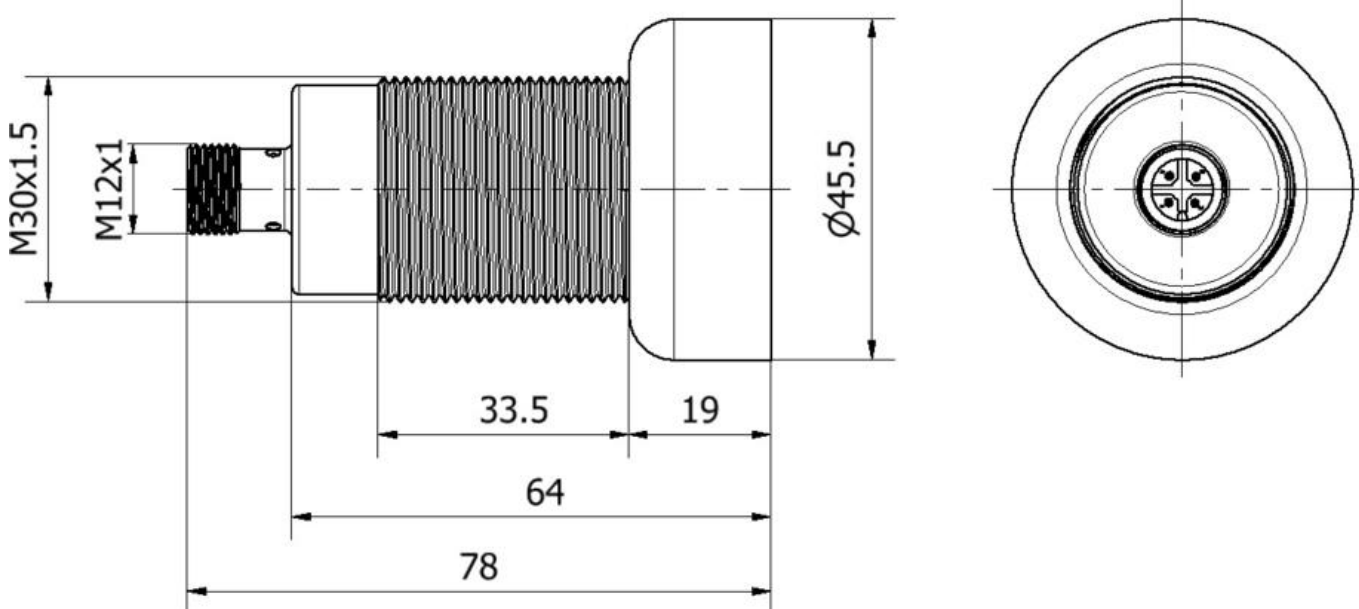
**Więcej informacji**

Grupa produktów IPF	259 Czujniki ultradźwiękowe (analogowe)
Wymiary opakowania	155 x 175 x 48 mm
Masa brutto	188 g
Numer taryfy celnej	85365019
Numer WEEE	40951076
Zgodność z POP	Tak
Zgodność z REACH	Tak
Zgodność z dyrektywą RoHS	Tak

**Schemat połączeń**



**Rysunek wymiarowy**



**Fragment programu akcesoriów**

**VK200321**



Kabel połączeniowy, 2 m, gniazdo M12 4-stykowe kątowe, wolny koniec kabla, 4x0,34 mm<sup>2</sup>, PUR (poliuretan), Ø4,7 mm, 250 V, -40-90°C, IP67, odporny na łańcuch wleczony i skręcanie, oleje i smary chłodzące, obszar spawania, bez silikonu

**VK200325**



Kabel połączeniowy, 2 m, gniazdo M12 4-stykowe proste, wolny koniec kabla, 4x0,34 mm<sup>2</sup>, PUR (poliuretan), Ø4,7 mm, 250 V, -40-90°C, IP67, odporny na łańcuch wleczony i skręcanie, oleje i smary chłodzące, obszar spawania, bez silikonu

**VK205321**



Kabel połączeniowy, 2 m, gniazdo M12 4-stykowe kątowe, wolny koniec kabla, 4x0,34 mm<sup>2</sup>, PUR (poliuretan), Ø5,5 mm, 250 V, -25-90°C, IP67, ekranowany, odporny na łańcuch wleczony i skręcanie, oleje i smary chłodzące, obszar spawania, bez silikonu

**VK205325**



Kabel połączeniowy, 2 m, gniazdo M12 4-stykowe proste, wolny koniec kabla, 4x0,34 mm<sup>2</sup>, PUR (poliuretan), Ø5,5 mm, 250 V, -25-90°C, IP67, ekranowany, odporny na łańcuch wleczony i skręcanie, oleje i smary chłodzące, obszar spawania, bez silikonu

**AY000162**



Akcesoria, magnes, Ø43 mm, neodymowo-żelazowo-borowy, gwint wewnętrzny M5, guma

**AY000159**



Akcesoria czujnika, rurka montażowa, Ø12mm 200long, anodowane/anodowane aluminium

**AY000015**



Akcesoria czujnika, tuleja redukcyjna, M30, tworzywo sztuczne

**AY000027**



Akcesoria, nakrętka sześciokątna, M30x1.5, rozmiar klucza 36 mm, mosiądz niklowany

**AY000061**



Akcesoria czujnika, Ø30 mm, tworzywo sztuczne, do czujnika 30 mm, do montażu na ścianie, mocowanie śrubowe

Więcej akcesoriów można znaleźć na naszej stronie internetowej



**Instalacja**

Instalacja może być przeprowadzona wyłącznie przez wykwalifikowanego elektryka!



**Usuwanie odpadów**

Numer WEEE zgodnie z § 6 ust. 3 ElektroG: 40951076

**Instrukcje bezpieczeństwa**

/ Przed uruchomieniem należy upewnić się, że przestrzegane są wszystkie instrukcje bezpieczeństwa zawarte w dokumentacji produktu.

/ Korzystanie z tych produktów jest zabronione, jeśli mają one bezpośredni wpływ na bezpieczeństwo osobiste.

/ Wszelkie oprogramowanie, sterowniki lub pliki IODD wymagane do obsługi urządzenia można pobrać bezpłatnie z naszej strony internetowej: [www.ipf.de](http://www.ipf.de).