

UT309023

Sensores ultra-sónicos • Medição de distâncias

sensor ultra-sónico, sensor de reflexão difusa, M30x1,5 79long, Sn: 600-6000, 18-30V DC, 0-10V/4-20mA, IO-Link, Conector M12 4pinos, IP67, Latão niquelado, Teach-In, Com display LED, cone ultra-sónico Axial

incluindo Mãe



Os sensores ultra-sónicos são interruptores de posição sem contacto e sem desgaste que também podem ser utilizados em condições ambientais adversas. Uma das principais vantagens destes dispositivos reside no facto de o material e as características da superfície dos objectos a serem detectados poderem ser quase todos. Sólidos, líquidos, materiais granulados e materiais em pó podem ser identificados sem que a forma ou a cor do objecto tenha qualquer influência no resultado medido. Além disso, a capacidade de detectar materiais transparentes, tais como películas e fluidos, é de particular importância. A forma e a cor dos objectos não influenciam o resultado da detecção. A capacidade de detectar películas ou líquidos transparentes é também de especial importância. Os sensores ultra-sónicos são utilizados para a medição de distâncias (por exemplo, detecção de diâmetros, controlo de laços), para a detecção do nível de enchimento (por exemplo, detecção de silos), para o posicionamento e detecção de presença (por exemplo, posicionamento de painéis de vidro, verificação do rasgamento de películas, detecção de garrafas de vidro)

Características eléctricas

Ecrã	Ecrã LED
Resolução	1 mm
Versão de saída analógica	0 - 10V 4 - 20mA
Concepção da ligação eléctrica	Conector M12
Corrente nominal de comutação	100 mA
Atraso de prontidão	300 ms
Procedimento de definição	Aulas teóricas
À prova de curto-circuito	Sim
Resistência de carga (saída de tensão)	10 kOhm
Resistência de carga (saída de corrente)	0,4 kOhm
Corrente em vazio	45 mA
Número de postes	4
Desvio relativo da linearidade	0,5 %
Saída de som	axial
Frequência de comutação	2 Hz
Classe de protecção	III
Desvio de temperatura em toda a gama de medição	0,2 %
Frequência portadora	80 kHz
Protecção contra polaridade inversa	Sim
Repetibilidade absoluta	4 mm
Interface de comunicação suportada	IO-Link
Tensão de funcionamento (DC)	18 - 30 V
Gama de medição	600 - 6000 mm
Ligação multiplex (comutação através de IO-Link)	Sim
Saída de comutação (comutação através de IO-Link)	Sim
Ligação de sincronização (comutação através de IO-Link)	Sim
Entrada de programação (comutação via IO-Link)	Sim

Características mecânicas

Tipo	Cilindro, rosca
Diâmetro	45,5 mm
Comprimento da rosca	33,5 mm
Passo de linha	1,5 mm
Comprimento	79 mm
Distância de montagem	1400 mm
Superfície	niquelado
Classe de protecção (IP)	IP67
Material do invólucro	Latão
Detecção do diâmetro	Sim
Dimensão da rosca	M30
Temperatura ambiente	-25 - 70 °C

Outras características

Frequência de funcionamento	80 kHz
Detecção de objectos em linhas de transporte	Sim
Meio de referência / objecto	Placa de medição 200x200mm
ardTE00_Anwendungen	Niveauabfrage

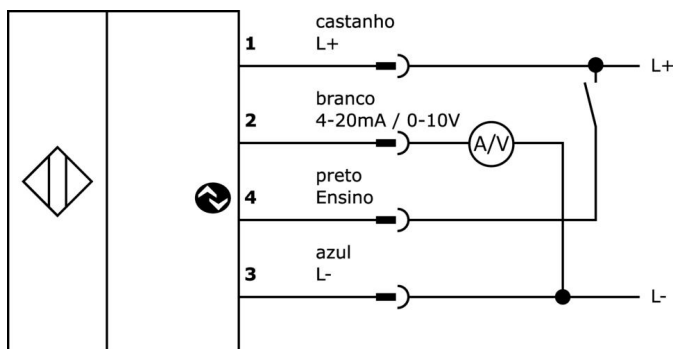
Classificação

ETIM 8	EC001849 Sonda ultra-sónica
--------	-----------------------------

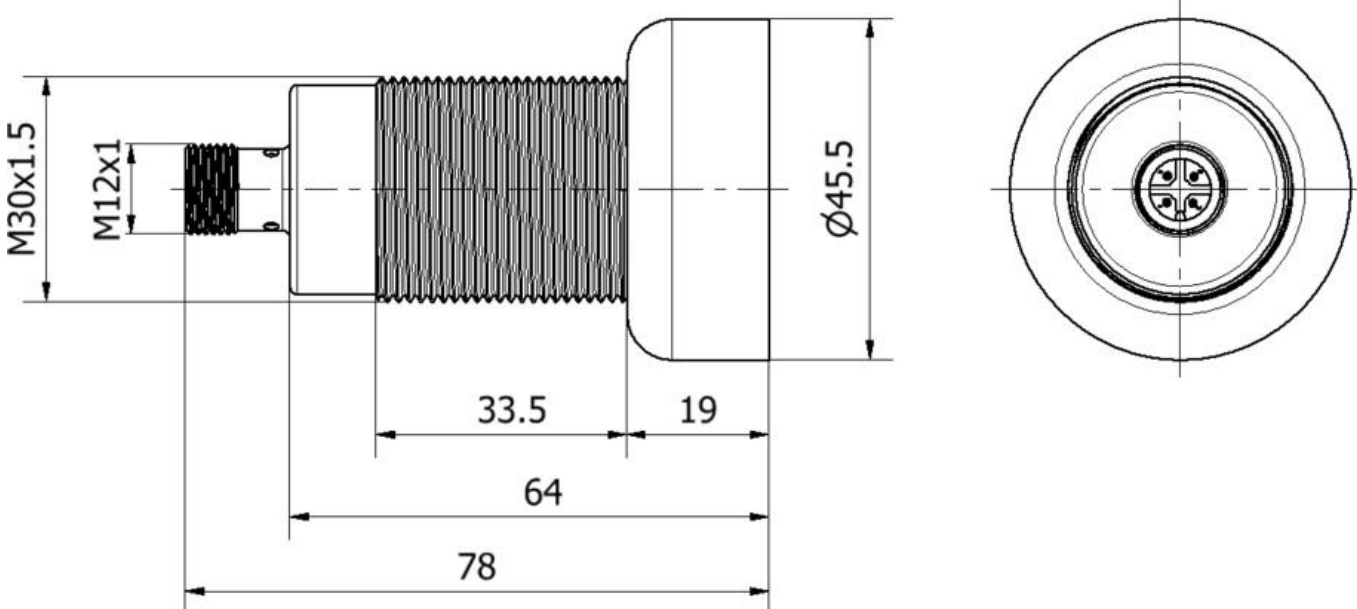
Mais

Grupo de produtos IPF	259 sensores ultra-sónicos (analógicos)
dimensões da embalagem	155 x 175 x 48 mm
Peso bruto	188 g
Número da pauta aduaneira	85365019
Número WEEE	40951076
Compatível com POP	Sim
Em conformidade com o REACH	Sim
Conformidade com RoHS	Sim

Ligação



Desenho dimensional



Programa de acessórios de extracção

VK200321



Cabo de ligação, 2m, M12 Fêmea (tomada) 4pinos Angular, Extremidade do condutor livre, 4x0,34mm², PUR (Poliuretano), Ø4,7mm, 250V, -40-90°C, IP67, Adequado para corrente de arrasto e resistente à torção, Lubrificantes de óleo e de arrefecimento, Zona de soldadura, Sem silicone

VK200325



Cabo de ligação, 2m, M12 Fêmea (tomada) 4pinos Reto, Extremidade do condutor livre, 4x0,34mm², PUR (Poliuretano), Ø4,7mm, 250V, -40-90°C, IP67, Adequado para corrente de arrasto e resistente à torção, Lubrificantes de óleo e de arrefecimento, Área de soldadura, Sem silicone

VK205321



Cabo de ligação, 2m, M12 fêmea (tomada) 4pinos angular, extremidade do condutor livre, 4x0,34mm², PUR (poliuretano), Ø5,5mm, 250V, -25-90°C, IP67, Blindado, Adequado para corrente de arrasto e resistente à torção, Lubrificantes de óleo e de arrefecimento, Zona de soldadura, Silicone...

VK205325



Cabo de ligação, 2m, M12 fêmea (tomada) 4pinos recto, extremidade do condutor livre, 4x0,34mm², PUR (poliuretano), Ø5,5mm, 250V, -25-90°C, IP67, Blindado, Adequado para corrente de arrasto e resistente à torção, Lubrificantes de óleo e de arrefecimento, Zona de soldadura, Silico...

AY000162



Acessórios, íman, Ø43mm, neodímio-ferro-boro, rosca interna M5, borracha

AY000159



acessórios sensor, Tubo de montagem, Ø12mm 200long, Alumínio Anodizado

AY000015



acessórios sensor, Casquilho de redução, M30, Plástico

AY000027



acessórios, Porca sextavada, M30x1,5, Tamanho da chave 36mm, Latão Niquelado

AY000061



acessórios sensor, Ø30mm, Plástico, Para sensor 30mm, para Montagem na parede, Montagem com parafusos

Pode encontrar mais acessórios na nossa página inicial



Instalação

A montagem / instalação só pode ser efectuada por um electricista qualificado!



Eliminação

Número WEEE de acordo com § 6 para. 3 ElektroG: 40951076

Avisos de segurança

! Antes da primeira utilização, certifique-se de que segue todas as instruções de segurança que possam ser fornecidas nas informações sobre o produto.

! Nunca utilize estes dispositivos em aplicações em que a segurança de uma pessoa dependa da sua funcionalidade.

! Qualquer software, controladores ou ficheiros IODD que possam ser necessários para operar o seu dispositivo podem ser descarregados gratuitamente a partir da nossa página inicial: www.ipf-electronic.com