

UT309023

超声波传感器 • 距离测量

超声波传感器, 扩散反射传感器, M30x1.5 79long, Sn: 600-6000, 18-30V DC, 0-10V/4-20mA, IO-Link, 连接器M12 4pin, IP67, 黄铜镀镍, 示教式, 带LED显示, 轴向超声波锥体

包括 坚果



超声波传感器是非接触和无磨损的位置开关, 也可在粗糙的环境条件下使用。这些设备的一个关键优势在于, 要检测的物体的材料和表面特征几乎可以是任何东西。固体、液体、颗粒状材料和粉状材料都可以被识别, 而物体的形状或颜色对测量结果没有任何影响。此外, 检测透明材料 (如薄膜和液体) 的能力也特别重要。物体的形状和颜色不影响检测的结果。检测透明薄膜或液体的能力也是特别重要的。超声波传感器可用于距离测量 (如检测直径、回路控制)、填充物位检测 (如筒仓检测)、定位和存在检测 (如玻璃板定位、薄膜撕裂检查、玻璃瓶检测)。

电气特性

显示	LED显示屏
决议	1 mm
模拟输出的类型	0-10V 4-20mA
电气连接的类型	连接器M12
额定开关电流	100 毫安
准备就绪的延迟	300 毫秒
设置程序	教学活动
短路保护	是
负载电阻 (电压输出)	10 kOhm
负载电阻 (电流输出)	0.4 kOhm
空载电流	45 毫安
引脚数量	4
相对线性度偏差	0.5 %
声音出口	轴向
开关频率	2 Hz
保护等级	三
整个测量范围内的温度漂移	0.2 %
载波频率	80 千赫兹
反向极性保护	是
绝对重复精度	4 mm
支持的通信接口	IO-Link
工作电压 (DC)	18 - 30 V
测量范围	600 - 6000 mm
多重连接 (通过IO-Link切换)。	是
切换输出 (通过IO-Link切换)。	是
同步连接 (通过IO-Link切换)。	是
示教输入 (通过IO-Link切换)。	是

机械特征

设计	圆筒，有螺纹的
直径	45.5 mm
螺纹长度	33.5 mm
螺纹间距	1.5 mm
长度	79 mm
安装距离	1400 mm
表面	镀镍
保护程度 (IP)	IP67
外壳材料	黄铜
直径检测	是
导光板	M30
环境温度	-25 - 70 °C

其他特点

工作频率	80 千赫兹
输送系统上的物体检测	是
开关触点	测量板200x200mm
ardTE00_Anwendungen	Niveauabfrage

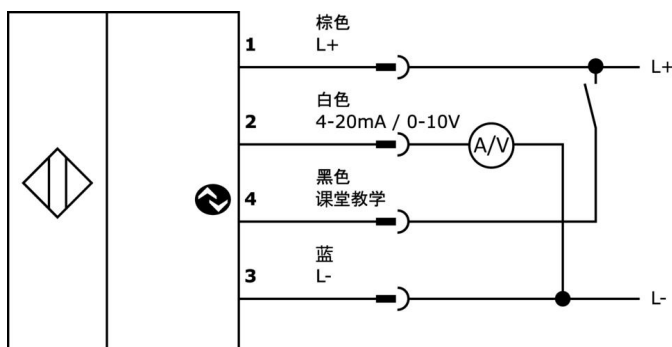
种类

ETIM 8	EC001849 超声波探头
--------	----------------

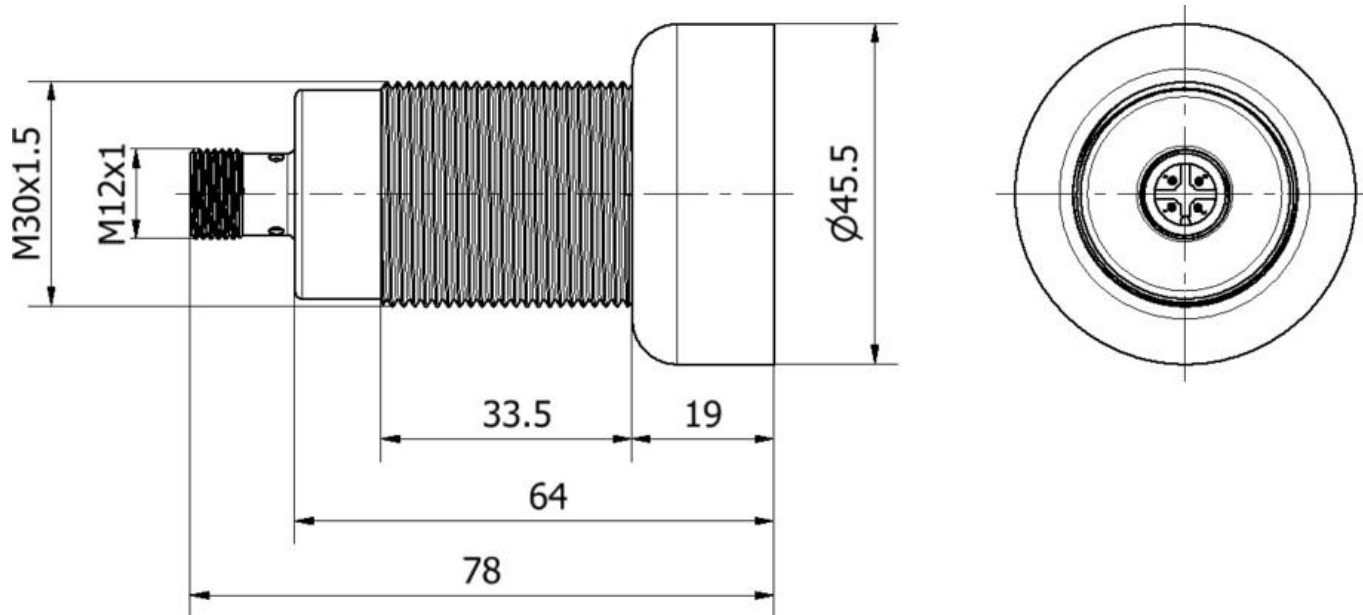
更多

IPF产品组	259个超声波传感器 (模拟)。
包装尺寸	155 x 175 x 48 mm
总重量	188 g
海关税号	85365019
WEEE编号	40951076
符合POP要求	是
适应性强	是
符合RoHS标准	是

连接



尺寸图



摘录配件方案

VK200321



连接电缆, 2米, M12母型 (插座) 4针角型, 自由导体端, 4x0.34mm², PUR (聚氨酯), Ø4.7mm, 250V, -40-90°C, IP67, 适用于拖链和抗扭, 油和冷却润滑剂, 焊接区, 无硅。

VK200325



连接电缆, 2米, M12母型 (插座) 4针直通, 自由导体端, 4x0.34mm², PUR (聚氨酯), Ø4.7mm, 250V, -40-90°C, IP67, 适用于拖链和抗扭, 油和冷却润滑剂, 焊接区, 无硅。

VK205321



连接电缆, 2米, M12母型 (插座) 4针角型, 自由导体端, 4x0.34mm², PUR (聚氨酯), Ø5.5mm, 250V, -25-90°C, IP67, 屏蔽, 适用于拖链和抗扭, 油和冷却润滑剂, 焊接区域, 硅...

VK205325



连接电缆, 2米, M12母型 (插座) 4针直通, 自由导体端, 4x0.34mm², PUR (聚氨酯), Ø5.5mm, 250V, -25-90°C, IP67, 屏蔽, 适用于拖链和抗扭, 油和冷却润滑剂, 焊接区域, 硅橡胶。

AY000162



配件, 磁铁, Ø43mm, 铁钕硼, 内螺纹 M5, 橡胶

AY000159



配件传感器, 安装管, Ø12mm 200long, 铝阳极氧化处理

AY000015



附件传感器, 还原套筒, M30, 塑料

AY000027



配件, 六角螺母, M30x1.5, 扳手尺寸36mm, 黄铜镀镍

AY000061



配件传感器, Ø30mm, 塑料, 用于传感器30mm, 用于墙壁安装, 螺丝安装

您可以在我们的主页上找到更多配件



安装
安装工作只能由合格的电工来完成!



废弃处理
根据第 6 条第 3 款 ElektroG 规定的 WEEE
编号: 40951076

安全警告

- / 在初始操作之前，请确保遵循产品信息中可能提供的所有安全说明。**
- / 切勿在人的安全取决于其功能的应用中使用这些设备。**
- / 任何操作设备所需的软件、驱动程序或IODD文件都可以从我们的主页上免费下载：www.ipf-electronic.com。**