

VD580506

Rotační snímače • Inkrementální

Snímač, Ø58mm 60dlouhý, pevná hřídel 6mm, 200 impulsů, 4,75-30V DC, -25-85°C, push-pull, konektor M23 12-pin, IP54, hliník



Snímač nebo rotační snímač je zařízení, které převádí rotační pohyb na digitální výstupní signál, který lze zpracovat prostřednictvím navazující vyhodnocovací elektroniky. Všechny naše snímače pracují na principu optického snímání. Uvnitř zařízení se nachází impulsní kotouč, na kterém je v závislosti na enkodéru jedinečné (absolutní) nebo opakující se (inkrementální) odstupňování čar, které je snímáno optickým systémem. Otáčení hřídele snímače způsobuje otáčení impulsního kotouče, což vede k odpovídajícímu snímacímu signálu z optického systému. Ten je pak integrovanou elektronikou převeden na výstupní signály specifické pro enkodér (např. víceotáčkový, RS422 atd.). K profesionální montáži se v mnoha aplikacích používají hřídelové spojky, pružné základny (pro montážní držáky nebo příruby). Kromě toho lze hřídel snímače osadit měřicími koly nebo pastorky v různých provedeních a velikostech. Typickými příklady použití jsou měření úhlů na ohýbacích strojích, měření délky na dopravníkových systémech nebo měření rychlosti na navijecích systémech.

Elektrické vlastnosti

Provedení elektrické přípojky	Konektor M23
Provedení spínacího výstupu	Dvojčinný (Push/Pull)
Jmenovitý spínací proud	20 mA
Přírůstky na otáčku	200
Proud naprázdno	30 mA
Délka hřídele	10
Počet pinů	12
Frekvence spínání	150000 Hz
Výstupy signálů	A+B+0
Princip měření	Optické
Provozní napětí (DC)	4,75 - 30 V
Ochranné funkce	Verpolungsschutz Kurzschlusschutz

Mechanické vlastnosti

Rozběhový točivý moment	0,015
Provedení vlnového otočného snímače	Plný hřídel
Axiální zatížitelnost hřídele	40 N
Velikost otočného snímače	58
Průměr	58 mm
Průměr vlny	6 mm
Příruba	Svěrná příruba
Kabelový přívod	axiální
Délka	60 mm
Max. otáčky	10000 UpM
Radiální zatížitelnost hřídele	40 N
Odolné vůči nárazům při zrychlení	200 g
Odolné vůči nárazům, doba impulsu	6 ms
Druh krytí (IP)	IP54
Moment setrvačnosti	14,5 gcm ²
Odolné vůči vibracím, zrychlení	10 g
Materiál příruby	Hliník
Materiál krytu	Hliník
Odolnost proti vibracím Frekvence	16 - 2000 Hz
Okolní teplota	-25 - 85 °C

Ostatní vlastnosti

Relativní vlhkost (nekondenzující)	0 - 95 %
------------------------------------	----------

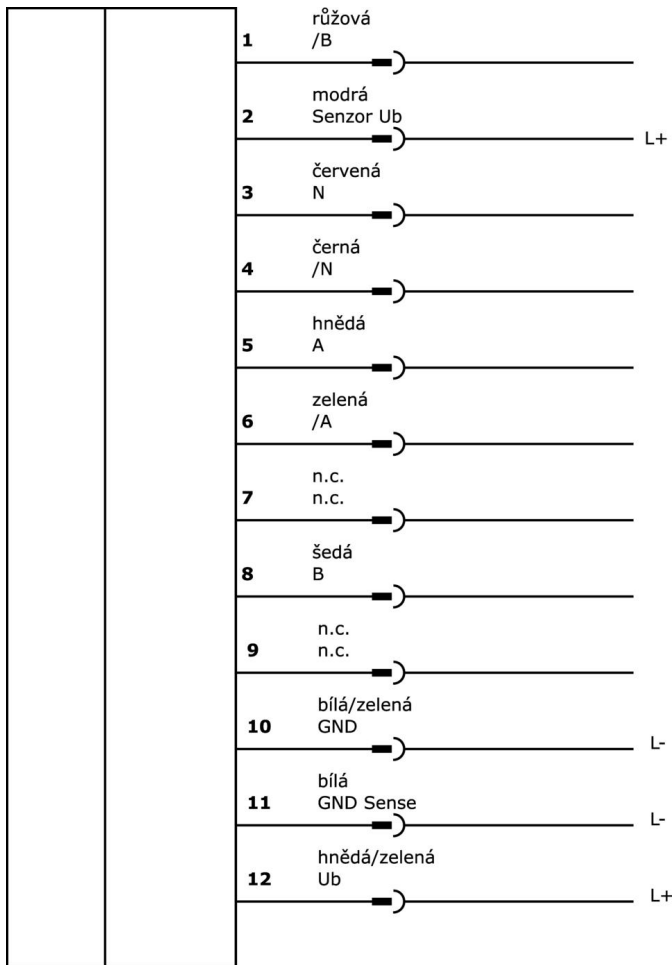
Klasifikace

ETIM 8	EC001486 Rotační snímač
--------	-------------------------

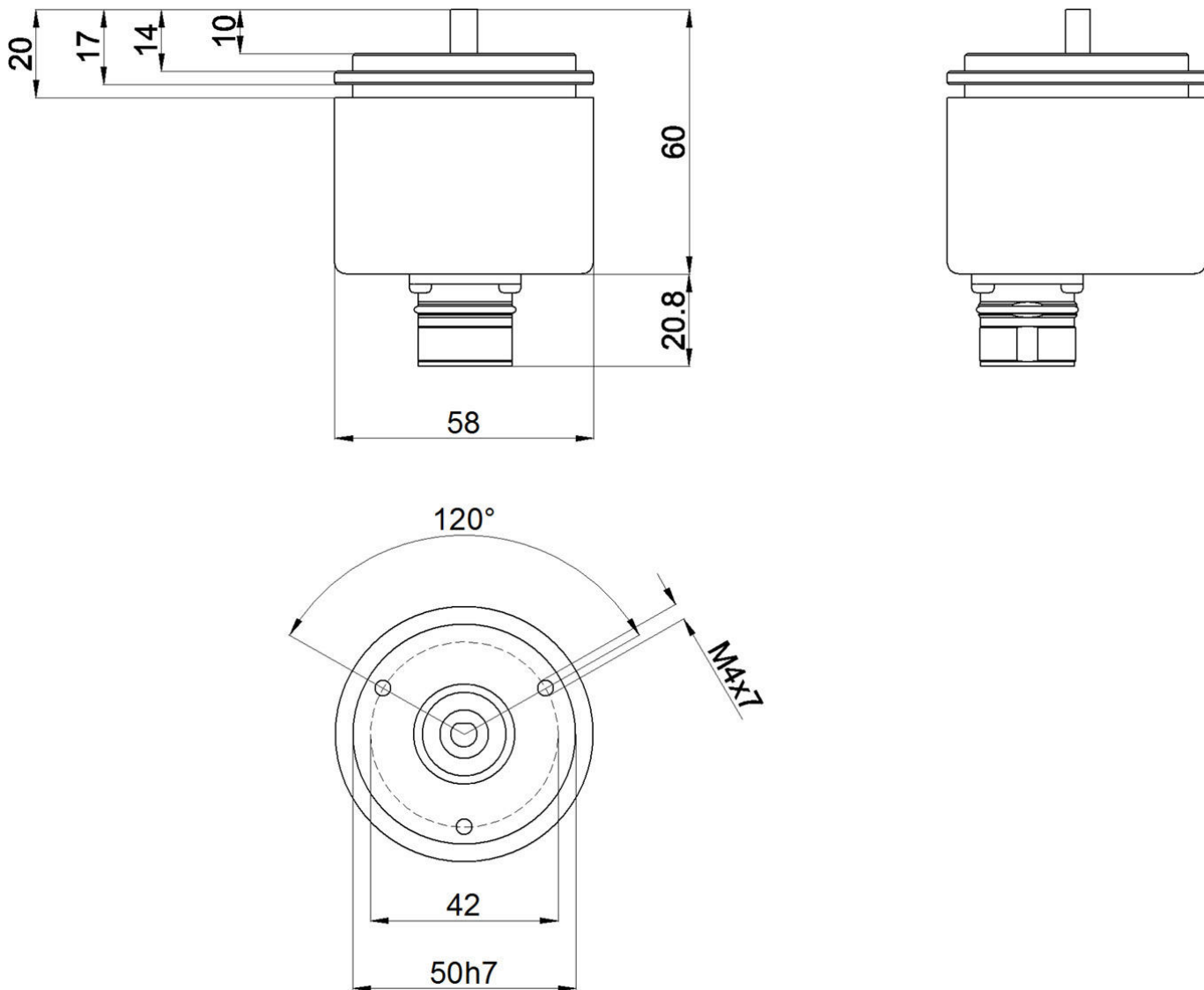
Další

Skupina produktů IPF	520 Rotační snímač
Rozměry balení	210 x 138 x 95 mm
Hrubá váha	389 g
Číslo zboží	90318020
WEEE číslo	40951076
V souladu s ODS	Ano
V souladu s POP	Ano
V souladu s REACH	Ano
V souladu s RoHS	Ano

Přípojka



Rozměrový výkres



Výňatek z programu příslušenství

AV000032



Příslušenství Různé, Flexibilní spojka pro enkodér, Ø25mm 32dlouhé, Hliník

AV000034



Příslušenství Různé, Měřicí kolo, 12mm šířka, Plast

AV000021



Příslušenství Rotační snímače, Kabelový konektor, přímý, Vhodné pro montáž svěpomocí, Pájecí přívod, Ø5,8-6,2mm, 30A, -40-105°C, M23 Samice (zdířka) 12pólový

AV000023



Příslušenství, Přívodní kabel, 2m, M23 Samice (zdířka) 12pólový přímý, volná koncovka vedení, 10jádrový, Kov, Stíněné

AV000029



Příslušenství, Upevňovací úhelníky, 80x40x90mm, Úhel, Hliník

Další příslušenství najdete na našich domovských stránkách

**Montáž**

Montáž / instalaci smí provádět pouze kvalifikovaný elektrikář!

**Likvidace**

Číslo WEEE podle § 6 odst. 3 ElektroG:
40951076

Bezpečnostní pokyny

- / Před uvedením do provozu prosím zkontrolujte, zda byly dodrženy veškeré bezpečnostní pokyny, které jsou případně uvedené v dokumentaci výrobku.
- / Nikdy nepoužívejte tato zařízení v aplikacích, kde bezpečnost osob závisí na jejich funkčnosti.