

VD580506

Encodeur rotatif • Incrémental

Capteur rotatif, Ø58mm 60long, arbre plein 6mm, 200 impulsions, 4,75-30V DC, -25-85°C, symétrique (Push/Pull), connecteur M23 12pôles, IP54, aluminium



Un codeur rotatif ou un capteur d'angle de rotation est un appareil qui convertit un mouvement de rotation en un signal de sortie numérique qui peut être traité par un système électronique d'évaluation en aval. Nos capteurs rotatifs fonctionnent tous selon le principe du balayage optique. À l'intérieur de l'appareil se trouve un disque à impulsions sur lequel se trouve, selon le codeur, une graduation de traits univoque (absolue) ou répétitive (incrémentale) qui est balayée par un système optique. La rotation de l'arbre du codeur provoque une rotation du disque à impulsions, ce qui entraîne un signal de balayage correspondant du système optique. Ce signal est ensuite converti par une électronique intégrée en signaux de sortie spécifiques au codeur (par ex. multitour, RS422, etc.). Pour un montage correct dans de nombreuses applications, on utilise des accouplements d'arbres, des équerres de fixation auto-ajustables ou des brides. De plus, l'arbre du codeur peut être équipé de roues de mesure ou de pignons de différents types et tailles. Des exemples d'applications typiques sont, entre autres, la mesure d'angles sur des machines de pliage, la mesure de longueurs sur des installations de bandes ou la mesure de vitesse sur des installations de bobinage.

Caractéristiques électriques

| | |
|--------------------------------------|-------------------------------------|
| Exécution du raccordement électrique | Connecteur M23 |
| Version de la sortie de commutation | push/pull |
| Courant de coupure assigné | 20 mA |
| Incréments par tour | 200 |
| Courant à vide | 30 mA |
| Longueur de l'arbre | 10 |
| Nombre de pôles | 12 |
| Fréquence de commutation | 150000 Hz |
| Sorties de signal | A+B+0 |
| Principe de mesure | Optique |
| Tension de fonctionnement (DC) | 4,75 - 30 V |
| Fonctions de protection | Verpolungsschutz Kurzschlusschutz |

Propriétés mécaniques

| | |
|---|-----------------------|
| Couple de démarrage | 0,015 |
| Exécution de l'arbre du capteur rotatif | Arbre plein |
| Capacité de charge axiale de l'arbre | 40 N |
| Taille du codeur | 58 |
| Diamètre | 58 mm |
| Diamètre de l'arbre | 6 mm |
| Bride | Bride de serrage |
| Entrée de câble | axiale |
| Longueur | 60 mm |
| Vitesse max. Vitesse de rotation | 10000 tr/min |
| Capacité de charge radiale de l'arbre | 40 N |
| Résistance aux chocs Accélération | 200 g |
| Résistance aux chocs Durée d'impulsion | 6 ms |
| Indice de protection (IP) | IP54 |
| Moment d'inertie | 14,5 gcm ² |
| Résistance aux vibrations Accélération | 10 g |
| Matériau de la bride | Aluminium |
| Matériau du boîtier | Aluminium |
| Résistance aux vibrations Fréquence | 16 - 2000 Hz |
| Température ambiante | -25 - 85 °C |

Autres caractéristiques

| | |
|---------------------------------------|----------|
| Humidité relative (sans condensation) | 0 - 95 % |
|---------------------------------------|----------|

Classification

| | |
|--------|-------------------------|
| ETIM 8 | EC001486 Codeur rotatif |
|--------|-------------------------|

Autre

| | |
|------------------------------|----------------------|
| Groupe de produits IPF | 520 Codeurs rotatifs |
| Dimensions de l'emballage | 210 x 138 x 95 mm |
| Poids brut | 389 g |
| Numéro de tarif douanier | 90318020 |
| Numéro WEEE | 40951076 |
| Conforme à la norme OzDS | Oui |
| Conforme au POP | Oui |
| Conforme à REACH | Oui |
| Conforme à la directive RoHS | Oui |

Schéma de connexion

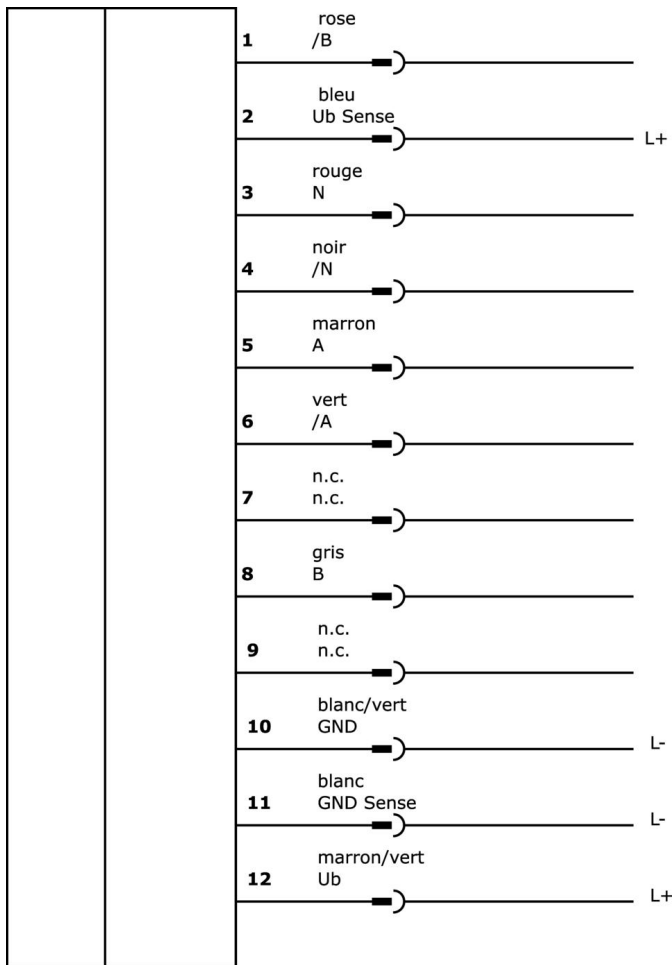
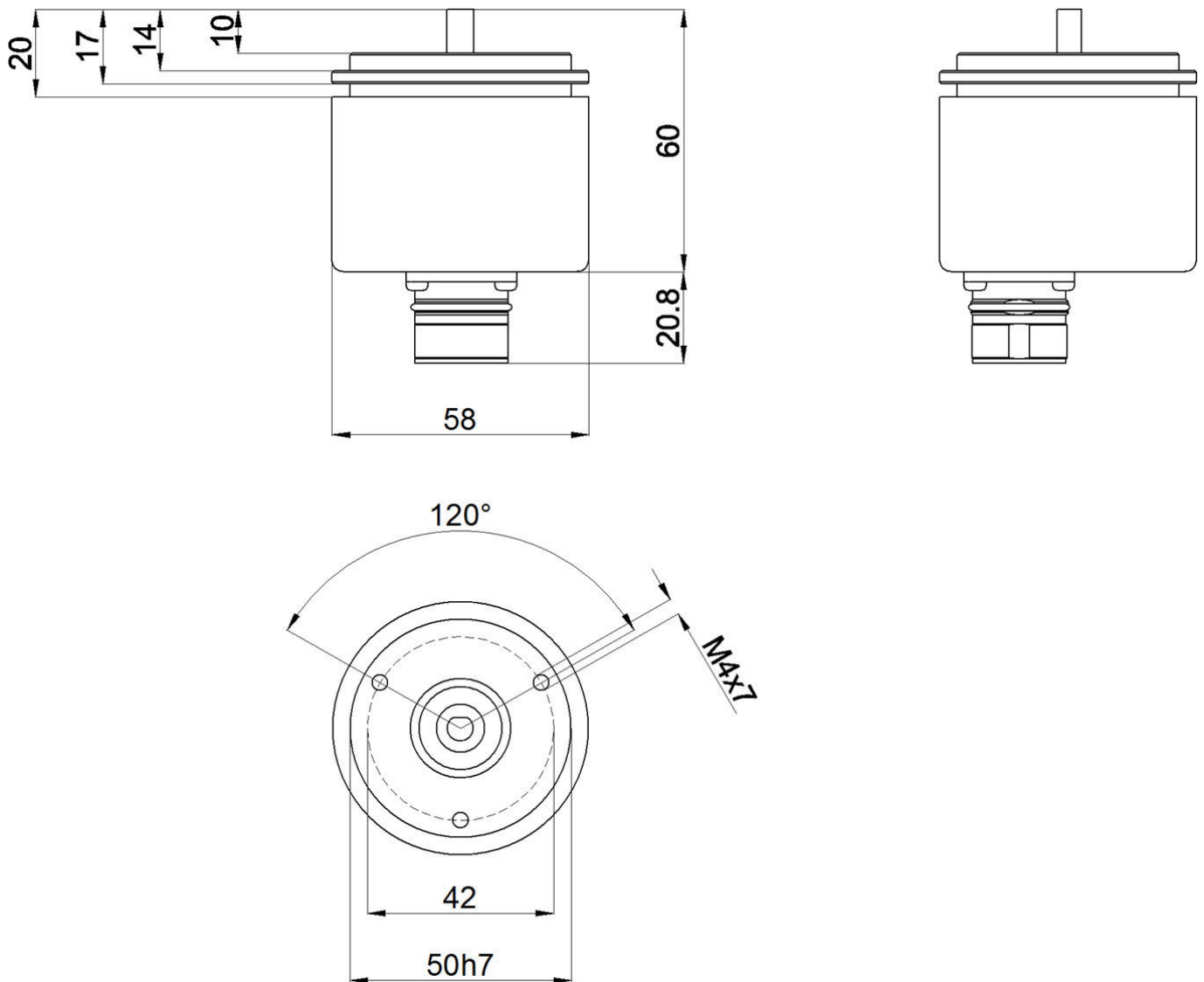


Schéma d'encombrement



Extrait de la gamme d'accessoires

AV000032



Accessoires divers, Accouplement hélicoïdal pour codeurs, Ø25mm 32long, aluminium

AV000034



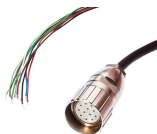
Accessoires divers, roue de mesure, 200mm de circonférence, 12mm de large, plastique, TPE-E nervuré, alésage 6mm

AV000021



Accessoires Codeurs, Connecteur femelle, droit, à confectionner soi-même, Connexion soudée, Ø5,8-6, 2mm, 30A, -40-105°C, Connecteur femelle M23 à 12 points

AV000023



Accessoires, câble de raccordement, 2m, prise M23 12 pôles droit, extrémité de câble libre, 10 conducteurs, métal, blindé

AV000029



Accessoires, équerre de fixation, 80x40x90mm, équerre, aluminium

Vous trouverez d'autres accessoires sur notre site Internet

**Montage**

Le montage / l'installation ne doit être effectué que par un électricien spécialisé !

**Élimination**

Numéro WEEE selon § 6 alinéa 3 ElektroG :
40951076

Consignes de sécurité

- / Avant la mise en service, veuillez vous assurer que toutes les consignes de sécurité figurant éventuellement dans la documentation du produit ont été respectées.
- / En cas d'impact direct sur la sécurité des personnes, l'utilisation de ces produits est interdite.