

VD580506

Encoder rotativo • Incrementale

Encoder rotativo, Ø58mm 60lungo, albero sporgente 6mm, 200 impulsi, 4,75-30V DC, -25-85°C, push/pull, connettore M23 12-pin, IP54, alluminio



Un encoder rotativo è un dispositivo che converte un movimento rotatorio in un segnale di uscita digitale che può essere elaborato dall'elettronica di valutazione a valle. I nostri encoder rotativi funzionano tutti secondo il principio della scansione ottica. All'interno del dispositivo è presente un disco di impulsi sul quale, a seconda dell'encoder, è presente una graduazione di linee unica (assoluta) o ripetuta (incrementale) che viene scansionata da un sistema ottico. La rotazione dell'albero dell'encoder provoca la rotazione del disco di impulsi e il corrispondente segnale di scansione del sistema ottico. Questo viene poi convertito in segnali di uscita specifici per l'encoder (ad es. multigiro, RS422 ecc.) dall'elettronica integrata. Per il montaggio professionale in numerose applicazioni si utilizzano giunti per alberi, staffe di montaggio autoregolanti o flange. Inoltre, l'albero dell'encoder può essere dotato di ruote di misura o pignoni di varie forme e dimensioni. Esempi tipici di applicazione sono la misura dell'angolo su macchine piegatrici, la misura della lunghezza su sistemi di trasporto o la misura della velocità su sistemi di avvolgimento.

Proprietà elettriche

Progettazione del collegamento elettrico	Connettore M23
Progettazione dell'uscita di commutazione	Spingere/tirare
Corrente di commutazione nominale	20 mA
Incrementi per giro	200
A prova di cortocircuito	Sì
Corrente a vuoto	30 mA
Lunghezza dell'albero	10
Numero di pali	12
Frequenza di commutazione	150000 Hz
Uscite di segnale	A+B+0
Protezione contro l'inversione di polarità	Sì
Principio di misura	Ottico
Tensione di esercizio (CC)	4,75 - 30 V

Proprietà meccaniche

Coppia di avviamento	0,015
Progettazione dell'albero dell'encoder rotativo	Albero solido
Capacità di carico assiale dell'albero	40 N
Dimensione dell'encoder	58
Diametro	58 mm
Diametro dell'albero	6 mm
Flangia	Flangia di serraggio
Alimentazione del cavo	assiale
Lunghezza	60 mm
Max. Velocità	10000 UpM
Capacità di carico radiale dell'albero	40 N
Resistenza agli urti Accelerazione	200 g
Resistenza agli urti Durata dell'impulso	6 ms
Classe di protezione (IP)	IP54
Momento d'inerzia	14,5 gcm ²
Resistenza alle vibrazioni Accelerazione	10 g
Materiale della flangia	Alluminio
Materiale dell'alloggiamento	Alluminio
Resistenza alle vibrazioni Frequenza	16 - 2000 Hz
Temperatura ambiente	-25 - 85 °C

Altre proprietà

Umidità relativa (senza condensa)	0 - 95 %
-----------------------------------	----------

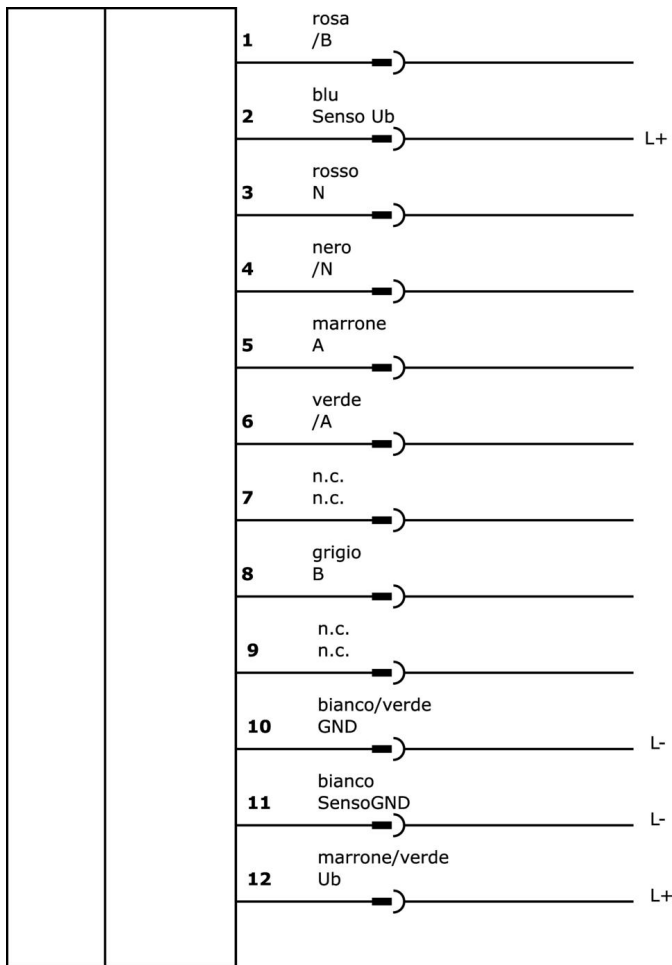
Classificazione

ETIM 8	EC001486 Encoder rotativo
--------	---------------------------

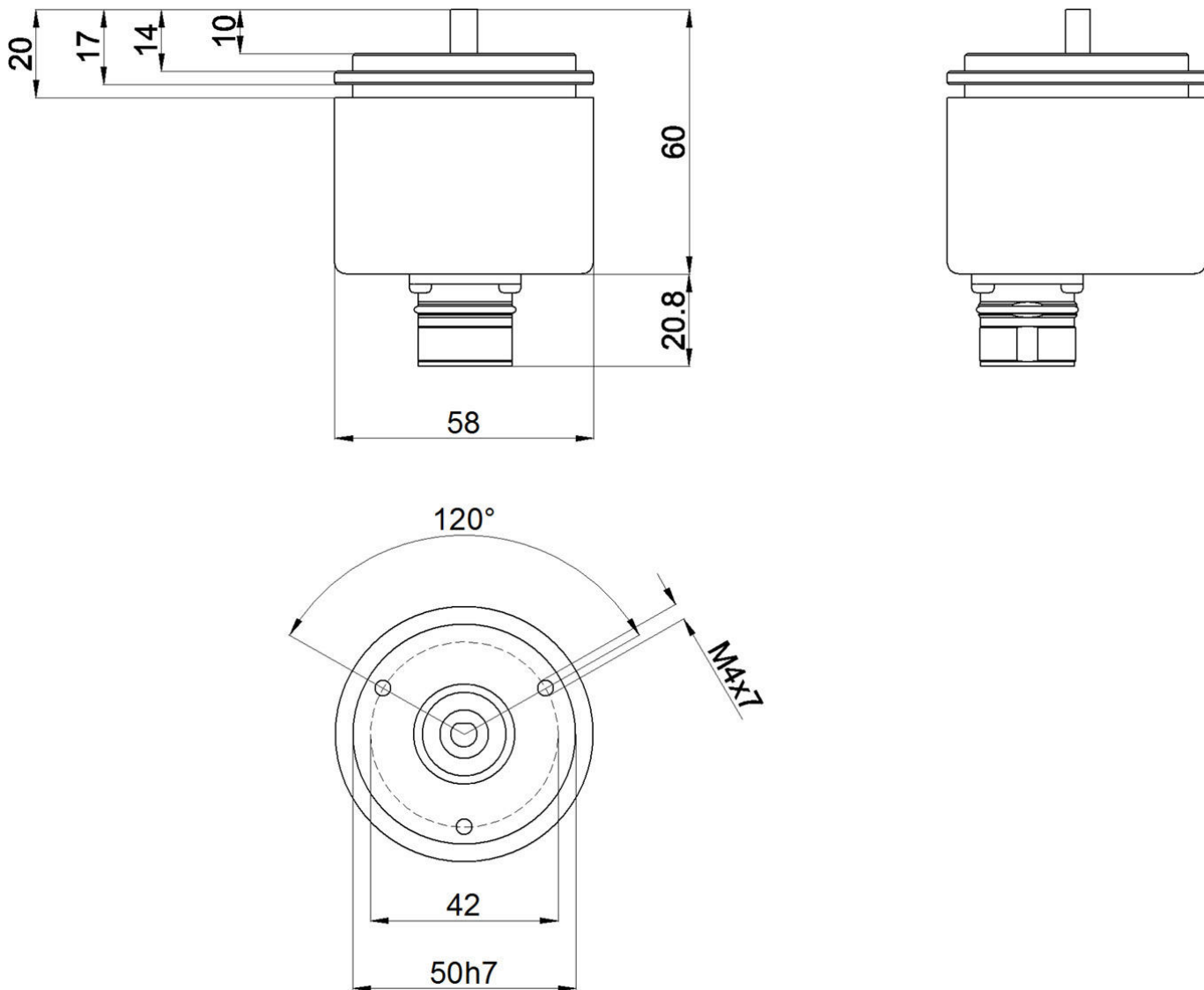
Ulteriori informazioni

Gruppo di prodotti IPF	520 Encoder rotativo
Dimensioni dell'imballaggio	210 x 138 x 95 mm
Peso lordo	389 g
Numero di tariffa doganale	90318020
Numero WEEE	40951076
Compatibile con OzDS	Sì
Compatibile con POP	Sì
Conforme a REACH	Sì
Conforme alla direttiva RoHS	Sì

Schema di collegamento



Disegno quotato



Estratto del programma di accessori

AV000032



Accessori vari, giunto elicoidale per encoder rotativo, Ø25mm 32lungo, alluminio

AV000034



Accessori Vari, rotella di misurazione, circonferenza 200 mm, larghezza 12 mm, plastica, TPE-E rigato, foro 6 mm

AV000021



Accessori Encoder rotativo, presa per cavo, diritto, autoassemblaggio, connessione a saldare, Ø5,8-6,2 mm, 30A, -40-105°C, presa M23 a 12 poli

AV000023



Accessori, cavo di collegamento, 2 m, connettore M23 a 12 poli diritto, estremità libera del cavo, 10 conduttori, metallo, schermato

AV000029



Accessori, staffa di montaggio, 80x40x90mm, staffa, alluminio

Ulteriori accessori sono disponibili sulla nostra homepage

**Installazione**

L'installazione deve essere eseguita esclusivamente da un elettricista qualificato!

**Smaltimento dei rifiuti**

Numero RAEE secondo § 6 par. 3 ElektroG:
40951076

Istruzioni di sicurezza

- / Prima della messa in funzione, accertarsi che siano state rispettate tutte le indicazioni di sicurezza contenute nella documentazione del prodotto.
- / L'uso di questi prodotti è vietato se ha un impatto diretto sulla sicurezza personale.