

VD580506

Codificador • Incremental

Codificador rotativo, Ø58mm 60long, eixo sólido 6mm, 200 impulsos, 4,75-30V DC, -25-85°C, push/pull, conector M23 12-pinos, IP54, alumínio



Um codificador rotativo é um dispositivo que converte um movimento rotativo num sinal de saída digital que pode ser processado pela eletrónica de avaliação a jusante. Todos os nossos codificadores rotativos funcionam com base no princípio da leitura ótica. No interior do dispositivo existe um disco de impulsos no qual, consoante o codificador, se encontra uma graduação de linha única (absoluta) ou repetitiva (incremental) que é digitalizada por um sistema ótico. A rotação do eixo do codificador provoca a rotação do disco de impulsos, o que resulta num sinal de leitura correspondente do sistema ótico. Este é depois convertido em sinais de saída específicos do codificador (por exemplo, multivoltas, RS422, etc.) pela eletrónica integrada. Acoplamentos de veio, suportes de montagem auto-ajustáveis ou flanges são utilizados para montagem profissional em inúmeras aplicações. Além disso, o veio do encoder pode ser equipado com rodas de medição ou pinhões em vários modelos e tamanhos. Exemplos típicos de aplicação incluem a medição de ângulos em máquinas de dobragem, a medição de comprimentos em sistemas de transporte ou a medição de velocidades em sistemas de enrolamento.

Características eléctricas

Concepção da ligação eléctrica	Conector M23
Versão de saída de comutação	Push-pull (empurrar/puxar)
Corrente nominal de comutação	20 mA
Incrementos por rotação	200
Corrente em vazio	30 mA
Comprimento do eixo	10
Número de postes	12
Frequência de comutação	150000 Hz
Saídas de sinal	A+B+0
Princípio de medição	Ótico
Tensão de funcionamento (DC)	4,75 - 30 V
ardTEEL_Schutzfunktionen	Proteção contra inversão de polaridade Proteção contra curto-circuitos

Características mecânicas

Binário de arranque	0,015
Concepção do veio do codificador	Veio sólido
Capacidade de carga axial do veio	40 N
Tamanho do codificador	58
Diâmetro	58 mm
Diâmetro do veio	6 mm
Flange	Flange de aperto
Alimentação do cabo	axial
Comprimento	60 mm
Máx. Velocidade	10000 UpM
Capacidade de carga radial do veio	40 N
Resistência ao choque Aceleração	200 g
Resistência ao choque Duração do impulso	6 ms
Classe de protecção (IP)	IP54
Momento de inércia	14,5 gcm ²
Resistência à vibração Aceleração	10 g
Material da flange	Alumínio
Material do invólucro	Alumínio
Frequência da resistência à vibração	16 - 2000 Hz
Temperatura ambiente	-25 - 85 °C

Outras características

Humidade relativa (sem condensação)	0 - 95 %
-------------------------------------	----------

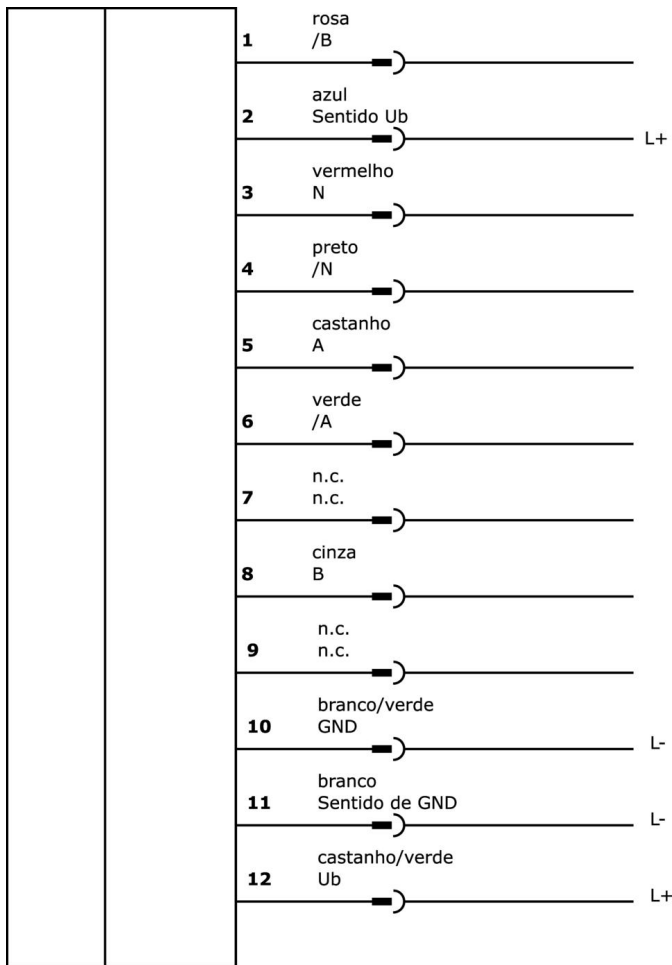
Classificação

ETIM 8	EC001486 Codificador rotativo
--------	-------------------------------

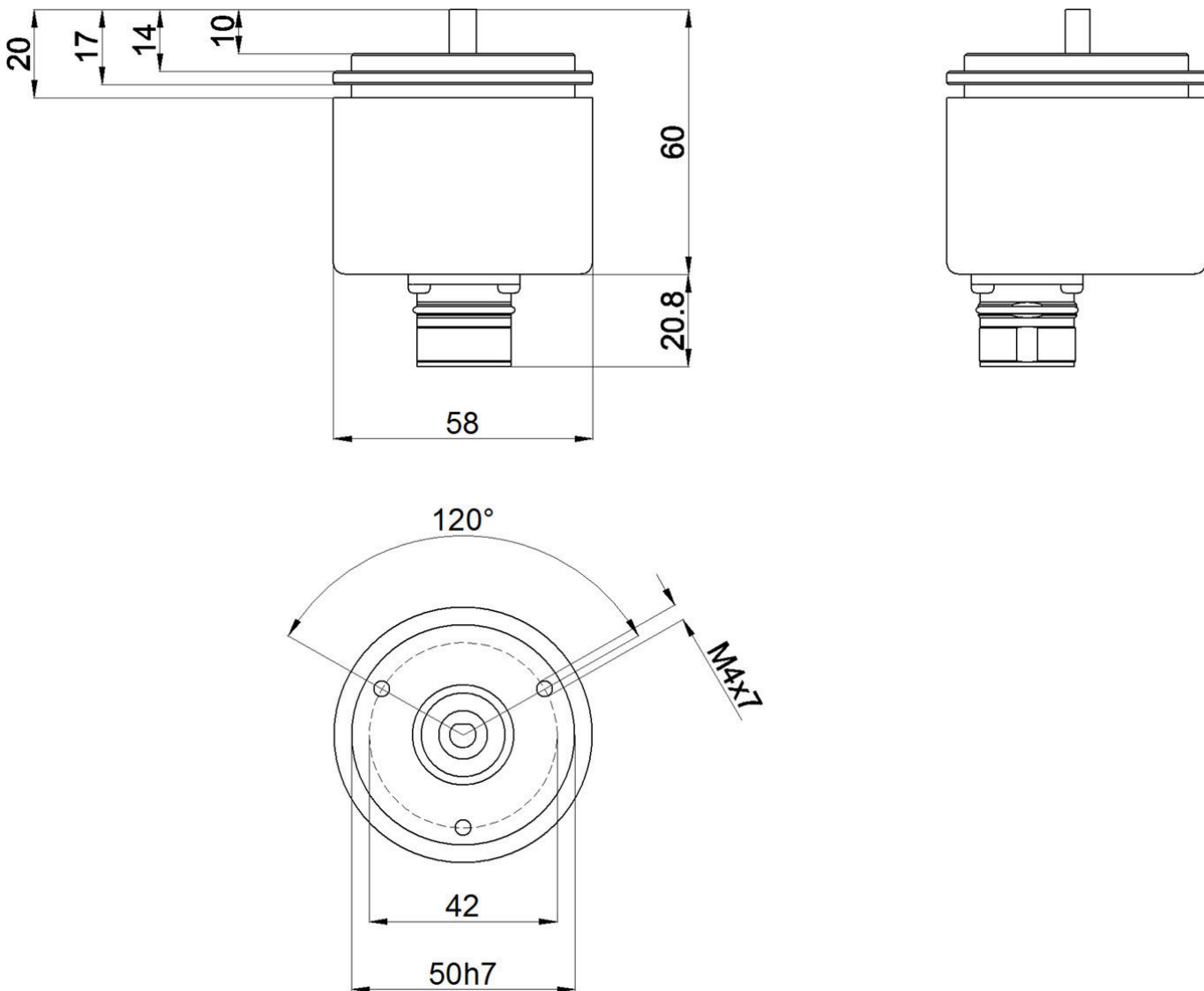
Mais

Grupo de produtos IPF	520 codificadores
dimensões da embalagem	210 x 138 x 95 mm
Peso bruto	389 g
Número da pauta aduaneira	90318020
Número WEEE	40951076
Conformidade com OzDS	Sim
Compatível com POP	Sim
Em conformidade com o REACH	Sim
Conformidade com RoHS	Sim

Ligação



Desenho dimensional



Programa de acessórios de extracção

AV000032



acessórios diversos, Acoplamento de hélice para codificador, Ø25mm 32long, Alumínio

AV000034



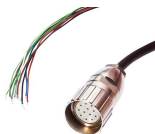
acessórios diversos, Roda de medição, 12mm largura, Plástico

AV000021



acessórios codificador rotativo, tomada de cabo, recto, adequado para auto-montagem, ligação de soldadura, Ø5,8-6,2mm, 30A, -40-105°C, M23 fêmea (tomada) 12 pinos

AV000023



acessórios, Cabo de ligação, 2m, M23 fêmea (tomada) 12pin recto, extremidade do condutor livre, 10 fios, Metal, Blindado

AV000029



acessórios, Suporte de ângulo de montagem, 80x40x90mm, Ângulo, Alumínio

Pode encontrar mais acessórios na nossa página inicial

**Instalação**

A montagem / instalação só pode ser efectuada por um electricista qualificado!

**Eliminação**

Número WEEE de acordo com § 6 para. 3
ElektroG: 40951076

Avisos de segurança

- / Antes da primeira utilização, certifique-se de que segue todas as instruções de segurança que possam ser fornecidas nas informações sobre o produto.
- / Nunca utilize estes dispositivos em aplicações em que a segurança de uma pessoa dependa da sua funcionalidade.