

## VD580515

### Encodeur rotatif • Incrémental

Capteur rotatif, Ø58mm 60long, arbre plein 6mm, 500 impulsions, 4,75-30V DC, -25-85°C, symétrique (Push/Pull), connecteur M23 12pôles, IP54, aluminium



Un codeur rotatif ou un capteur d'angle de rotation est un appareil qui convertit un mouvement de rotation en un signal de sortie numérique qui peut être traité par un système électronique d'évaluation en aval. Nos capteurs rotatifs fonctionnent tous selon le principe du balayage optique. À l'intérieur de l'appareil se trouve un disque à impulsions sur lequel se trouve, selon le codeur, une graduation de traits univoque (absolue) ou répétitive (incrémentale) qui est balayée par un système optique. La rotation de l'arbre du codeur provoque une rotation du disque à impulsions, ce qui entraîne un signal de balayage correspondant du système optique. Ce signal est ensuite converti par une électronique intégrée en signaux de sortie spécifiques au codeur (par ex. multitour, RS422, etc.). Pour un montage professionnel dans de nombreuses applications, on utilise des accouplements d'arbres, des équerres de fixation auto-ajustables ou des brides. De plus, l'arbre du codeur peut être équipé de roues de mesure ou de pignons de différents types et tailles. Des exemples d'applications typiques sont, entre autres, la mesure d'angles sur des machines de pliage, la mesure de longueurs sur des installations de bandes ou la mesure de vitesse sur des installations de bobinage.

#### Caractéristiques électriques

Exécution du raccordement électrique	Connecteur M23
Version de la sortie de commutation	push/pull
Courant de coupure assigné	20 mA
Incréments par tour	500
Courant à vide	30 mA
Longueur de l'arbre	10
Nombre de pôles	12
Fréquence de commutation	150000 Hz
Sorties de signal	A+B+0(+inversé)
Principe de mesure	Optique
Tension de fonctionnement (DC)	4,75 - 30 V
Fonctions de protection	Verpolungsschutz   Kurzschlusschutz

**Propriétés mécaniques**

Couple de démarrage	0,015
Exécution de l'arbre du capteur rotatif	Arbre plein
Capacité de charge axiale de l'arbre	40 N
Taille du codeur	58
Diamètre	58 mm
Diamètre de l'arbre	6 mm
Bride	Bride de serrage
Entrée de câble	axiale
Longueur	60 mm
Vitesse max. Vitesse de rotation	10000 tr/min
Capacité de charge radiale de l'arbre	40 N
Résistance aux chocs Accélération	200 g
Résistance aux chocs Durée d'impulsion	6 ms
Indice de protection (IP)	IP54
Moment d'inertie	14,5 gcm <sup>2</sup>
Résistance aux vibrations Accélération	10 g
Matériau de la bride	Aluminium
Matériau du boîtier	Aluminium
Résistance aux vibrations Fréquence	16 - 2000 Hz
Température ambiante	-25 - 85 °C

**Autres caractéristiques**

Humidité relative (sans condensation)	0 - 95 %
---------------------------------------	----------

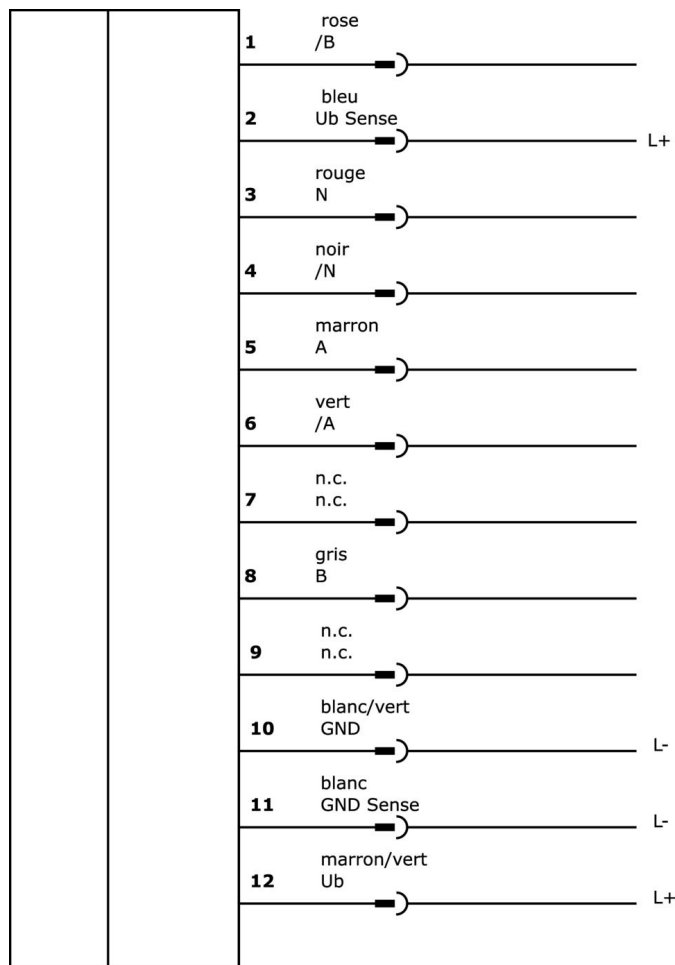
**Classification**

ETIM 8	EC001486 Codeur rotatif
--------	-------------------------

**Autre**

Groupe de produits IPF	520 Codeurs rotatifs
Dimensions de l'emballage	210 x 138 x 95 mm
Poids brut	410 g
Numéro de tarif douanier	90318020
Numéro WEEE	40951076
Conforme à la norme OzDS	Oui
Conforme au POP	Oui
Conforme à REACH	Oui
Conforme à la directive RoHS	Oui

**Schéma de connexion**



**Extrait de la gamme d'accessoires**

**AV000029**



Accessoires, équerre de fixation, 80x40x90mm, équerre, aluminium

**AV000021**



Accessoires Codeurs, Connecteur femelle, droit, à confectionner soi-même, Connexion soudée, Ø5,8-6, 2mm, 30A, -40-105°C, Connecteur femelle M23 à 12 points

**AV000023**



Accessoires, câble de raccordement, 2m, prise M23 12 pôles droit, extrémité de câble libre, 10 conducteurs, métal, blindé

**AV000032**



Accessoires divers, Accouplement hélicoïdal pour codeurs, Ø25mm 32long, aluminium

**AV000034**



Accessoires divers, roue de mesure, 200mm de circonférence, 12mm de large, plastique, TPE-E nervuré, alésage 6mm

**Vous trouverez d'autres accessoires sur notre site Internet**



**Montage**

Le montage / l'installation ne doit être effectué que par un électricien spécialisé !



**Élimination**

Numéro WEEE selon § 6 alinéa 3 ElektroG : 40951076

---

**Consignes de sécurité**

- /** Avant la mise en service, veuillez vous assurer que toutes les consignes de sécurité figurant éventuellement dans la documentation du produit ont été respectées.
- /** En cas d'impact direct sur la sécurité des personnes, l'utilisation de ces produits est interdite.