

VD580523

Codificador • Incremental

Codificador rotativo, Ø58mm 60long, eixo sólido 6mm, 1024 impulsos, 4.75-30V DC, -25-85°C, push/pull, conector M23 12-pinos, IP54, alumínio



Um codificador rotativo é um dispositivo que converte um movimento rotativo num sinal de saída digital que pode ser processado pela eletrónica de avaliação a jusante. Todos os nossos codificadores rotativos funcionam com base no princípio da leitura ótica. No interior do dispositivo existe um disco de impulsos no qual, consoante o codificador, se encontra uma graduação de linha única (absoluta) ou repetitiva (incremental) que é digitalizada por um sistema ótico. A rotação do eixo do codificador provoca a rotação do disco de impulsos, o que resulta num sinal de leitura correspondente do sistema ótico. Este é depois convertido em sinais de saída específicos do codificador (por exemplo, multivoltas, RS422, etc.) pela eletrónica integrada. Acoplamentos de veio, suportes de montagem auto-ajustáveis ou flanges são utilizados para montagem profissional em numerosas aplicações. Além disso, o veio do encoder pode ser equipado com rodas de medição ou pinhões em vários modelos e tamanhos. Exemplos típicos de aplicação incluem a medição de ângulos em máquinas de dobragem, a medição de comprimentos em sistemas de transporte ou a medição de velocidades em sistemas de enrolamento.

Características eléctricas

| | |
|--------------------------------|--|
| Concepção da ligação eléctrica | Conector M23 |
| Versão de saída de comutação | Push-pull (empurrar/puxar) |
| Corrente nominal de comutação | 20 mA |
| Incrementos por rotação | 1024 |
| Corrente em vazio | 30 mA |
| Comprimento do eixo | 10 |
| Número de postes | 12 |
| Frequência de comutação | 150000 Hz |
| Saídas de sinal | A+B+0(+invertido) |
| Princípio de medição | Ótico |
| Tensão de funcionamento (DC) | 4,75 - 30 V |
| ardTEEL_Schutzfunktionen | Proteção contra inversão de polaridade Proteção contra curto-circuitos |

Características mecânicas

| | |
|--|-----------------------|
| Binário de arranque | 0,015 |
| Concepção do veio do codificador | Veio sólido |
| Capacidade de carga axial do veio | 40 N |
| Tamanho do codificador | 58 |
| Diâmetro | 58 mm |
| Diâmetro do veio | 6 mm |
| Flange | Flange de aperto |
| Alimentação do cabo | axial |
| Comprimento | 60 mm |
| Máx. Velocidade | 10000 UpM |
| Capacidade de carga radial do veio | 40 N |
| Resistência ao choque Aceleração | 200 g |
| Resistência ao choque Duração do impulso | 6 ms |
| Classe de protecção (IP) | IP54 |
| Momento de inércia | 14,5 gcm ² |
| Resistência à vibração Aceleração | 10 g |
| Material da flange | Alumínio |
| Material do invólucro | Alumínio |
| Frequência da resistência à vibração | 16 - 2000 Hz |
| Temperatura ambiente | -25 - 85 °C |

Outras características

| | |
|-------------------------------------|----------|
| Humidade relativa (sem condensação) | 0 - 95 % |
|-------------------------------------|----------|

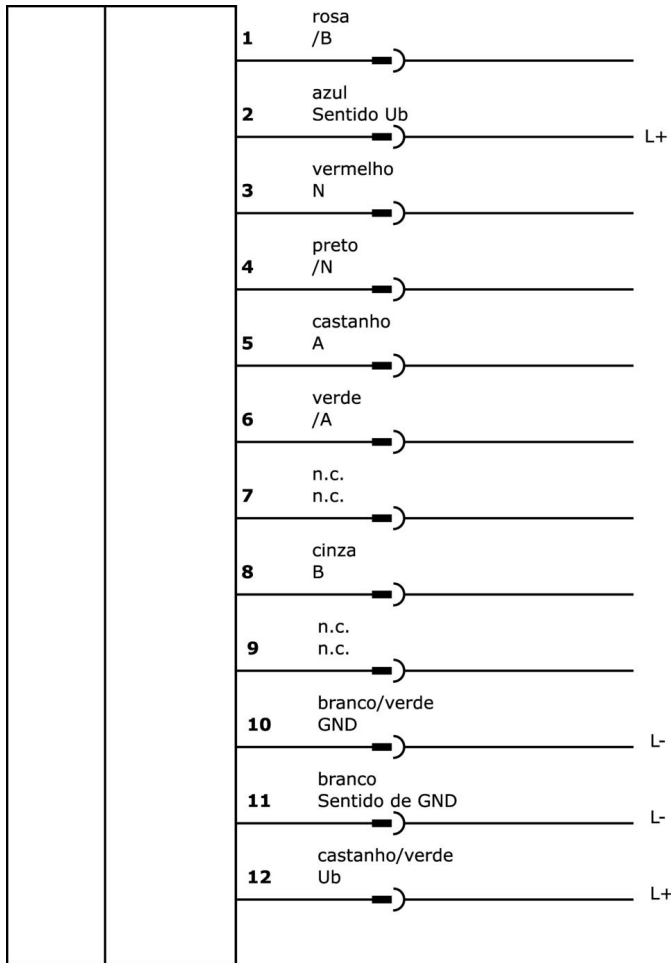
Classificação

| | |
|--------|-------------------------------|
| ETIM 8 | EC001486 Codificador rotativo |
|--------|-------------------------------|

Mais

| | |
|-----------------------------|-------------------|
| Grupo de produtos IPF | 520 codificadores |
| dimensões da embalagem | 210 x 138 x 95 mm |
| Peso bruto | 450 g |
| Número da pauta aduaneira | 90318020 |
| Número WEEE | 40951076 |
| Conformidade com OzDS | Sim |
| Compatível com POP | Sim |
| Em conformidade com o REACH | Sim |
| Conformidade com RoHS | Sim |

Ligação



Programa de acessórios de extracção

AV000032



acessórios diversos, Acoplamento de hélice para codificador, Ø25mm 32long, Alumínio

AV000034



acessórios diversos, Roda de medição, 12mm largura, Plástico

AV000021



acessórios codificador rotativo, tomada de cabo, recto, adequado para auto-montagem, ligação de soldadura, Ø5,8-6,2mm, 30A, -40-105°C, M23 fêmea (tomada) 12 pinos

AV000023



acessórios, Cabo de ligação, 2m, M23 fêmea (tomada) 12pin recto, extremidade do condutor livre, 10 fios, Metal, Blindado

AV000029



acessórios, Suporte de ângulo de montagem, 80x40x90mm, Ângulo, Alumínio

Pode encontrar mais acessórios na nossa página inicial



Instalação

A montagem / instalação só pode ser efectuada por um electricista qualificado!



Eliminação

Número WEEE de acordo com § 6 para. 3 ElektroG: 40951076

Avisos de segurança

- /** Antes da primeira utilização, certifique-se de que segue todas as instruções de segurança que possam ser fornecidas nas informações sobre o produto.
- /** Nunca utilize estes dispositivos em aplicações em que a segurança de uma pessoa dependa da sua funcionalidade.