

## VD580531

### Enkoder obrotowy • Przyrostowy

Enkoder obrotowy, Ø58mm 60long, wałek pełny 6mm, 3600 impulsów, 4.75-30V DC, -25-85°C, push/pull, złącze wtykowe M23 12-pin, IP54, aluminium



Enkoder obrotowy to urządzenie, które przekształca ruch obrotowy w cyfrowy sygnał wyjściowy, który może być przetwarzany przez elektronikę oceny. Wszystkie nasze enkodery obrotowe działają na zasadzie skanowania optycznego. Wewnątrz urządzenia znajduje się tarcza impulsowa, na której, w zależności od enkodera, znajduje się unikalna (absolutna) lub powtarzająca się (przyrostowa) podziałka linii, która jest skanowana przez układ optyczny. Obrót wału enkodera powoduje obrót tarczy impulsów, co skutkuje odpowiednim sygnałem skanowania z układu optycznego. Jest on następnie konwertowany na sygnały wyjściowe specyficzne dla enkodera (np. wieloobrotowe, RS422 itp.) przez zintegrowaną elektronikę. Sprzęgła wału, samonastawne wsporniki montażowe lub kołnierze są wykorzystywane do profesjonalnego montażu w wielu zastosowaniach. Ponadto, wał enkodera może być wyposażony w koła pomiarowe lub zębniki w różnych wersjach i rozmiarach. Typowe przykłady zastosowań obejmują pomiar kąta na giętarkach, pomiar długości w systemach przenośników lub pomiar prędkości w systemach nawijania.

#### Właściwości elektryczne

Projekt połączenia elektrycznego	Złącze wtykowe M23
Konstrukcja wyjścia przełączającego	Push/pull
Znamionowy prąd przełączania	20 mA
Przyrosty na obrót	3600
Odporność na zwarcia	Tak
Prąd bez obciążenia	30 mA
Długość wału	10
Liczba biegunów	12
Częstotliwość przełączania	150000 Hz
Wyjścia sygnału	A+B+0(+odwrócone)
Zabezpieczenie przed odwrotną polaryzacją	Tak
Zasada pomiaru	Optyczny
Napięcie robocze (DC)	4,75 - 30 V

**Właściwości mechaniczne**

Rozruchowy moment obrotowy	0,015
Konstrukcja wału enkodera obrotowego	Wał pełny
Nośność osiowa wału	40 N
Rozmiar enkodera	58
Średnica	58 mm
Średnica wału	6 mm
Kołnierz	Kołnierz zaciskowy
Zasilanie kablowe	osiowy
Długość	60 mm
Maks. Prędkość	10000 UpM
Nośność promieniowa wału	40 N
Odporność na wstrząsy Przyspieszenie	200 g
Odporność na wstrząsy Czas trwania impulsu	6 ms
Klasa ochrony (IP)	IP54
Moment bezwładności	14,5 gcm <sup>2</sup>
Odporność na wibracje Przyspieszenie	10 g
Materiał kołnierza	Aluminium
Materiał obudowy	Aluminium
Odporność na wibracje Częstotliwość	16 - 2000 Hz
Temperatura otoczenia	-25 - 85 °C

**Inne właściwości**

Wilgotność względna (bez kondensacji)	0 - 95 %
---------------------------------------	----------

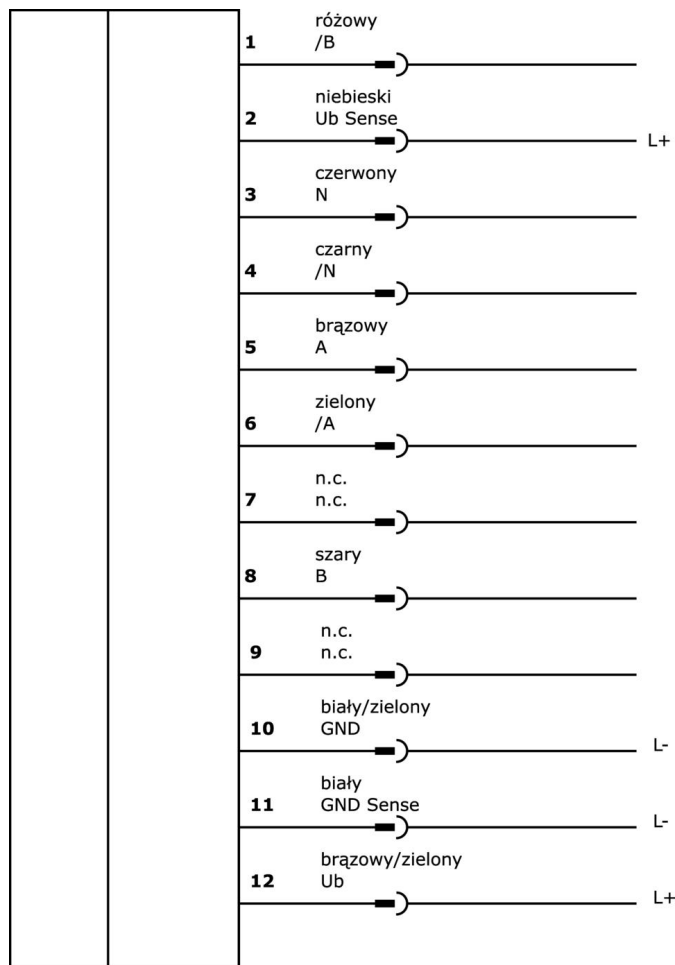
**Klasyfikacja**

ETIM 8	EC001486 Enkoder obrotowy
--------	---------------------------

**Więcej informacji**

Grupa produktów IPF	520 Enkoder obrotowy
Wymiary opakowania	210 x 138 x 95 mm
Masa brutto	330 g
Numer taryfy celnej	90318020
Numer WEEE	40951076
Zgodność z OzDS	Tak
Zgodność z POP	Tak
Zgodność z REACH	Tak
Zgodność z dyrektywą RoHS	Tak

**Schemat połączeń**



**Fragment programu akcesoriów**

**AV000029**



Akcesoria, wspornik montażowy, 80x40x90mm, wspornik, aluminium

**AV000021**



Akcesoria Enkoder obrotowy, gniazdo kablowe, proste, do samodzielnego montażu, przyłącze lutowane, Ø5,8-6,2 mm, 30 A, -40-105°C, gniazdo M23 12-stykowe

**AV000023**



Akcesoria, kabel połączeniowy, 2 m, gniazdo M23 12-stykowe proste, wolny koniec kabla, 10-żyłowy, metalowy, ekranowany

**AV000032**



Akcesoria Różne, sprężgło śrubowe do enkodera obrotowego, Ø25 mm, długość 32 mm, aluminium

**AV000034**



Akcesoria Różne, koło pomiarowe, obwód 200 mm, szerokość 12 mm, tworzywo sztuczne, żebrowane TPE-E, otwór 6 mm

Więcej akcesoriów można znaleźć na naszej stronie internetowej



**Instalacja**

Instalacja może być przeprowadzona wyłącznie przez wykwalifikowanego elektryka!



**Usuwanie odpadów**

Numer WEEE zgodnie z § 6 ust. 3 ElektroG: 40951076

---

**Instrukcje bezpieczeństwa**

- / Przed uruchomieniem należy upewnić się, że przestrzegane są wszystkie instrukcje bezpieczeństwa zawarte w dokumentacji produktu.
- / Korzystanie z tych produktów jest zabronione, jeśli mają one bezpośredni wpływ na bezpieczeństwo osobiste.