

VD580828

Encoders • Incremental

Codificador rotatorio, Ø58mm 65long, eje macizo 6mm, 2000 impulsos, 4,75-30V DC, -25-85°C, push/pull, conector M23 12-pin, IP54, aluminio



Un codificador rotatorio es un dispositivo que convierte un movimiento rotatorio en una señal de salida digital que puede ser procesada por la electrónica de evaluación posterior. Todos nuestros codificadores rotatorios funcionan según el principio de barrido óptico. Dentro del dispositivo hay un disco de impulsos en el que, dependiendo del codificador, hay una graduación de línea única (absoluta) o repetitiva (incremental) que es explorada por un sistema óptico. Al girar el eje del codificador, el disco de impulsos gira y el sistema óptico emite la señal de exploración correspondiente. La electrónica integrada convierte esta señal en señales de salida específicas del encóder (por ejemplo, multivuelta, RS422, etc.). Para el montaje profesional en numerosas aplicaciones se utilizan acoplamientos de eje, soportes de montaje autoajustables o bridas. Además, el eje del encóder puede equiparse con ruedas o piñones de medición de distintos diseños y tamaños. Algunos ejemplos típicos de aplicación son la medición de ángulos en máquinas curvadoras, la medición de longitudes en sistemas transportadores o la medición de velocidad en sistemas de bobinado.

Datos eléctricos

Versión de la conexión eléctrica	Conector M23
Versión de la salida de conmutación	Push-pull
Corriente de conmutación asignada	20 mA
Incrementos por revolución	2000
Corriente en vacío	30 mA
Longitud del eje	10
Número de polos	12
Frecuencia de conmutación	150000 Hz
salidas de señal	A+B+0(+invertido)
Principio de medición	Óptico
Tensión de servicio (CC)	4,75 - 30 V
Funciones de protección	Verpolungsschutz Kurzschlusschutz

Datos mecánicos

Par de arranque	0,015
Versión del eje del encoder	Eje sólido
Capacidad de carga axial del eje	20 N
Tamaño del encoder	58
Diámetro	58 mm
Diámetro del eje	6 mm
Brida	Brida de sujeción
Paso de cables	radial
Longitud	65 mm
Máx. velocidad de rotación	10000 rpm
Capacidad de carga radial del eje	40 N
Resistencia contra choques, aceleración	200 g
Resistencia contra choques, duración de impulso	6 ms
Grado de protección (IP)	IP54
Par de inercia	14,5 gcm ²
Resistencia a las vibraciones, aceleración	10 g
Material de la brida	Aluminio
Material de la carcasa	Aluminio
Frecuencia de la resistencia a las vibraciones	16 - 2000 Hz
Temperatura ambiente	-25 - 85 °C

Otros datos

Humedad relativa (sin condensación)	0 - 95 %
-------------------------------------	----------

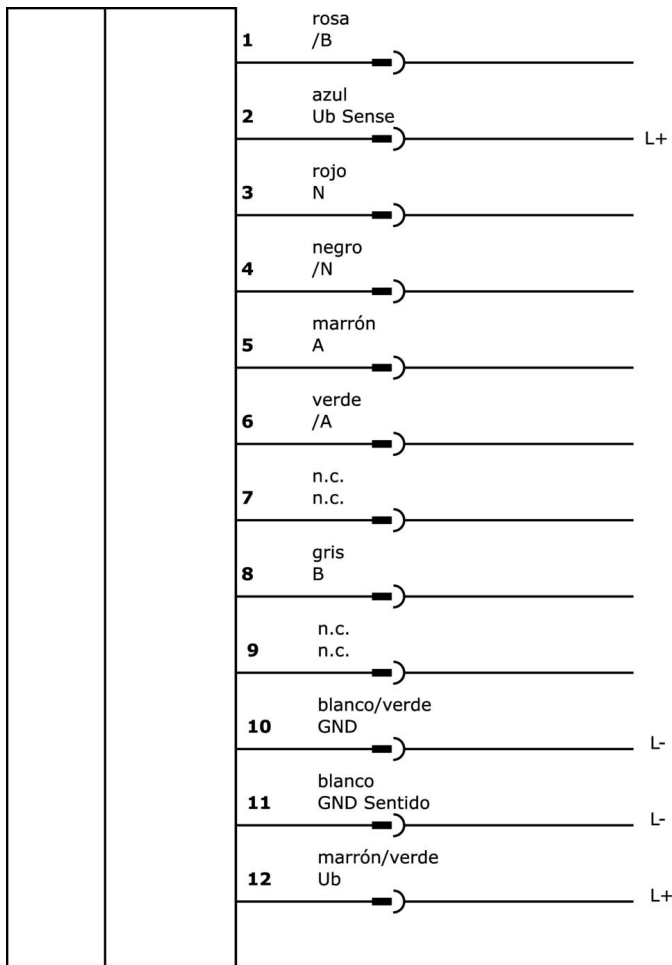
Clasificación

ETIM 8	EC001486 Codificador rotativo
--------	-------------------------------

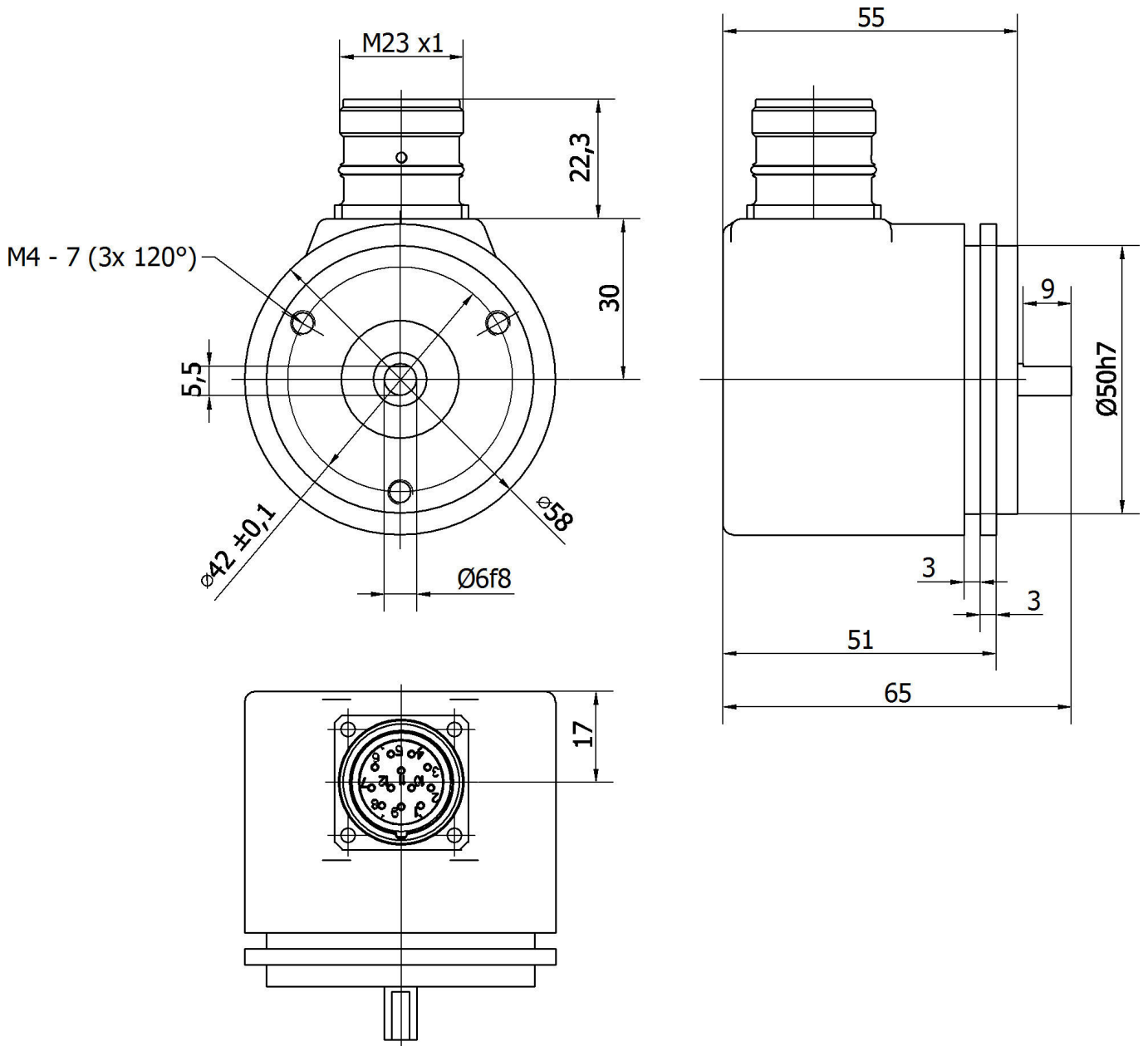
Más

Grupo de productos ipf	520 Encoders
dimensiones de embalaje	210 x 138 x 95 mm
Peso bruto	360 g
Código arancelario	90318020
WEEE número	40951076
Conforme con OzDS	Sí
Conforme con POP	Sí
Conforme a REACH	Sí
Conforme a RoHS	Sí

Conexión



Dibujo acotado



Extracto del programa de accesorios**AV000029**

accesorios, Escuadra de fijación,
80x40x90mm, Ángulo, Aluminio

AV000021

accesorios encoder, caja de
conexiones, recto,
autocoeficiente, conexión
soldada, \varnothing 5,8-6,2mm, 30a, -40-
105°C, m23 hembrilla 12polos

AV000023

accesorios, Cable de conexión, 2m,
M23 Hembrilla 12polos recto,
Extremo del cable libre, 10hilos,
Metal, Blindado

AV000032

accesorios varios, acoplamiento
de espiral para encoder, \varnothing 25mm
32largo, aluminio

AV000034

accesorios varios, Rueda de
medición, 12mm ancho, Plástico

Encontrará más accesorios en nuestra página web

**Montaje**

El montaje/la instalación solo debe ser
llevado a cabo por electricistas cualificados.

**Eliminación de residuos**

Número WEEE según § 6 párrafo 3 ElektroG:
40951076

Indicaciones de seguridad

/ Antes de la puesta en marcha, asegúrese de que se han respetado todas las indicaciones de seguridad indicadas en la documentación del producto.

/ El uso de estos productos está prohibido si tienen un efecto directo en la seguridad de las personas.