

VD580828

编码器 • 渐进式

旋转编码器, $\varnothing 58$ 毫米 65 长, 实心轴 6 毫米, 2000 脉冲, 4.75-30 伏直流, -25-85°C, 推/拉, 插头连接器 M23 12 针, IP54, 铝质



旋转编码器是一种将旋转运动转换为数字输出信号的装置, 可由下游评估电子设备进行处理。我们的旋转编码器均采用光学扫描原理。设备内部有一个脉冲圆盘, 根据编码器的不同, 圆盘上有一个唯一 (绝对) 或重复 (增量) 的线刻度, 该线刻度由光学系统扫描。转动编码器轴可使脉冲盘旋转, 从而使光学系统产生相应的扫描信号。然后通过集成电子装置将其转换为编码器专用输出信号 (如多圈、RS422 等)。轴联轴器、自动调节安装支架或法兰可用于多种应用中的专业安装。此外, 编码器轴上还可安装各种设计和尺寸的测量轮或小齿轮。典型的应用实例包括折弯机上的角度测量、输送系统上的长度测量或卷绕系统上的速度测量。

电气特性

电气连接的类型	连接器M23
开关输出的类型	推拉式
额定开关电流	20 毫安
每转增量	2000
空载电流	30 毫安
轴线长度	10
引脚数量	12
开关频率	150000 Hz
信号输出	A+B+0(+颠倒)
测量原理	光学
工作电压 (DC)	4,75 - 30 V
ardTEEL_Schutzfunktionen	Verpolungsschutz Kurzschlusschutz

机械特征

启动扭矩	0.015
编码器轴的类型	全轴
轴的轴向负载能力	20 N
编码器尺寸	58
直径	58 mm
轴的直径	6 mm
凸缘	夹紧法兰盘
电缆进线	径向
长度	65 mm
最大旋转速度	10000 涨停板
轴的径向负载能力	40 N
抗冲击性, 加速性	200 g
抗冲击性, 脉冲时间	6 毫秒
保护程度 (IP)	IP54
惯性矩	14.5 gcm ²
抗震性, 加速度	10 g
法兰盘材料	铝合金
外壳材料	铝合金
抗振频率	16 - 2000 Hz
环境温度	-25 - 85 °C

其他特点

相对湿度 (无冷凝)	0 - 95 %
--------------	----------

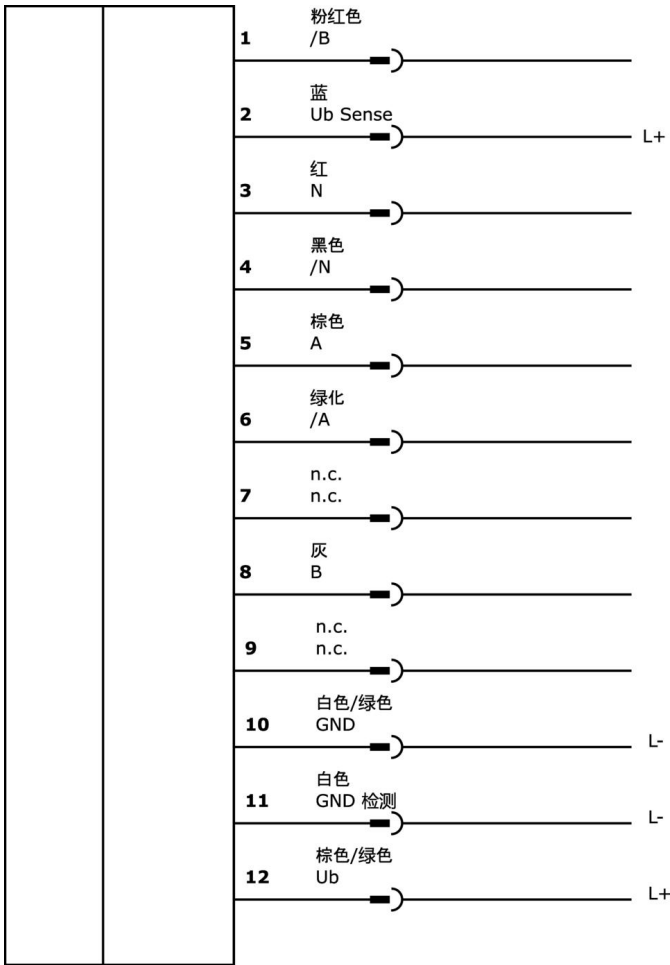
种类

ETIM 8	EC001486 旋转编码器
--------	----------------

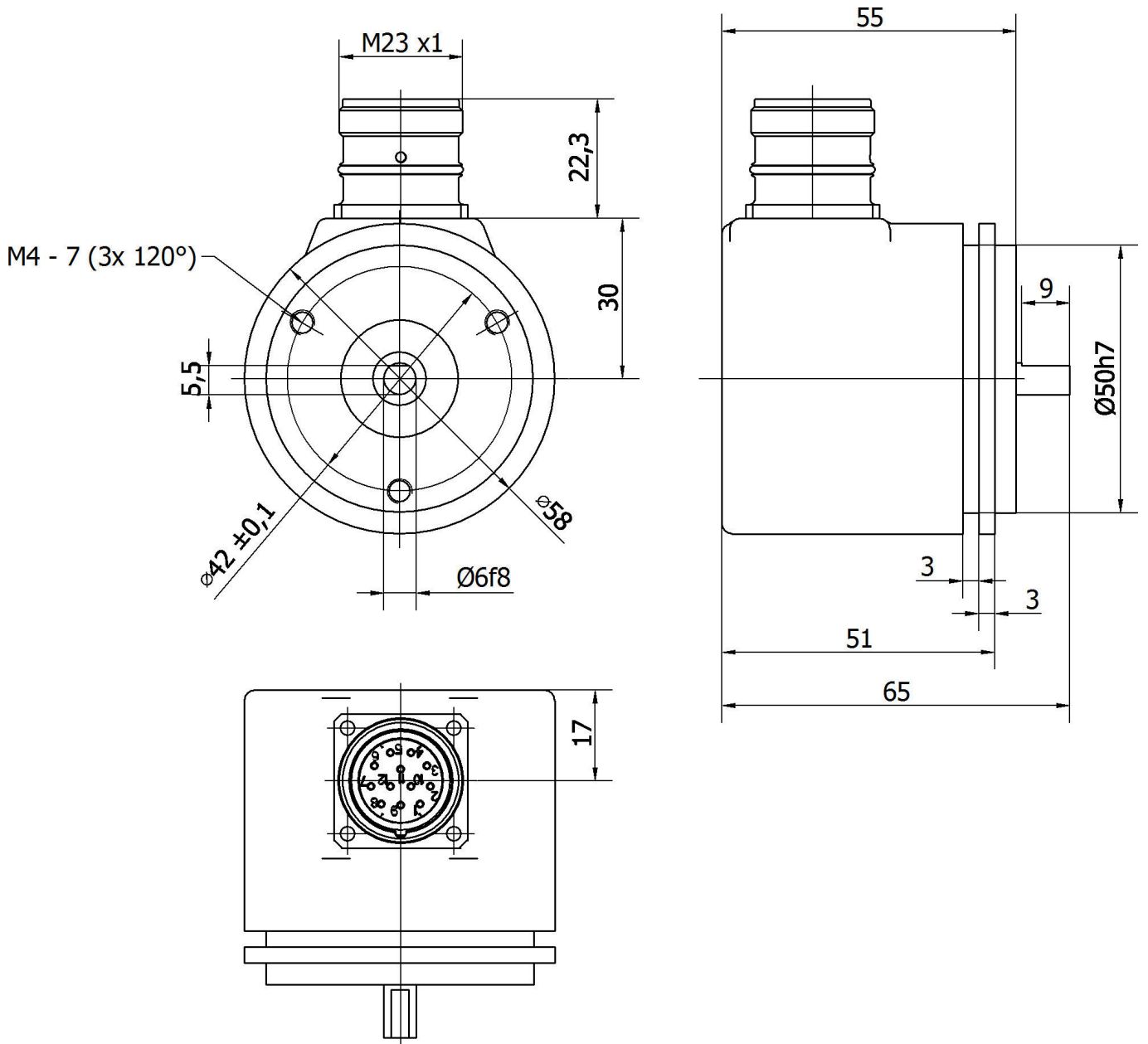
更多

IPF产品组	520编码器
包装尺寸	210 x 138 x 95 mm
总重量	360 g
海关税号	90318020
WEEE编号	40951076
符合OzDS标准	是
符合POP要求	是
适应性强	是
符合RoHS标准	是

连接

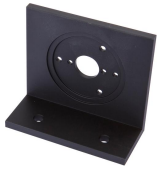


尺寸图



摘录配件方案

AV000029



配件, 安装角钢支架
, 80x40x90mm, 角钢, 铝合金

AV000021



附件 旋转编码器, 电缆插座,
直形, 适合自装, 焊接连接
, \varnothing 5.8-6.2mm, 30A, -40-
105°C, M23母 (插座) 12针

AV000023



配件, 连接电缆, 2米, M23母
(插座) 12针直通, 自由导体端
, 10线, 金属, 屏蔽式

AV000032



配件杂项, 编码器用螺旋形联轴
器, \varnothing 25mm 32长, 铝制

AV000034



配件杂项, 测量轮, 12毫米宽,
塑料

您可以在我们的主页上找到更多配件



安装
安装工作只能由合格的电工来完成!



废弃处理
根据第 6 条第 3 款 ElektroG 规定的 WEEE
编号: 40951076

安全警告

- / 在初始操作之前, 请确保遵循产品信息中可能提供的所有安全说明。
- / 切勿在人的安全取决于其功能的应用中使用这些设备。