

## VD589820

### Rotační snímače • nastavitelné

Snímač, programovatelný, Ø58mm 58dlouhý, pevná hřídel 6mm, 65536 impulsů, 5-30V DC, konektor M12 8-pin, IP65, hliník

- / Plná hřídel Ø6 mm
- / Rozhraní USB
- / Připojení M12 8kolíkové radiální
- / Vysoká odolnost proti nárazům a vibracím



### Inkrementální snímač programovatelný

VD589820 je snímač, který detekuje rotační pohyby a patří mezi zařízení pro měření úhlů. Tento parametrizovatelný inkrementální snímač simuluje impulsní kotouč s periodickým dělením posunu. Pomocí počítačové podpory lze individuálně nastavit rozlišení a nulový signál. VD589820 podporuje signály TTL i HTL pro maximální flexibilitu.

S VD589820 lze dosáhnout až 65536 impulsů na otáčku. Pro mechanické připojení je k dispozici 6mm pevná hřídel.

#### Elektrické vlastnosti

Provedení elektrické přípojky	Konektor M12
Provedení spínacího výstupu	Dvojčinný (Push/Pull)
Jmenovitý spínací proud	20 mA
Postup nastavení	Aplikační software
Přírůstky na otáčku	65536
Proud naprázdno	45 mA
Délka hřídele	10
Počet pinů	8
Frekvence spínání	900000 Hz
Výstupy signálů	A+B+0 (+invertováno)
Princip měření	Optické
Podporované komunikační rozhraní	USB
Provozní napětí (DC)	5 - 30 V
Elektrické připojení	8kolíkový konektor M12
Provozní napětí	DIAGNOSTICKÉ POKRYTÍ: 5-30V
Ochranné funkce	Kurzschlusschutz

**Mechanické vlastnosti**

Provedení vlnového otočného snímače	Plný hřídel
Axiální zatížitelnost hřídele	40 N
Velikost otočného snímače	58
Točivý moment	0,01 Nm
Průměr	58 mm
Průměr vlny	6 mm
Kabelový přívod	radiální
Délka	58,5 mm
Max. otáčky	6000 UpM
Radiální zatížitelnost hřídele	40 N
Odolné vůči nárazům při zrychlení	100 g
Odolné vůči nárazům, doba impulzu	6 ms
Druh krytí (IP)	IP65
Moment setrvačnosti	30 gcm <sup>2</sup>
Odolné vůči vibracím, zrychlení	10 g
Materiál krytu	Hliník
Ložisko hřídele	Kuličkové ložisko
Životnost ložiska	10000000000 Umdrehungen
Odolnost proti vibracím Frekvence	16 - 2000 Hz
Okolní teplota	-20 - 80 °C
rozměry	Ø58 mm, délka 58,5 mm

**Ostatní vlastnosti**

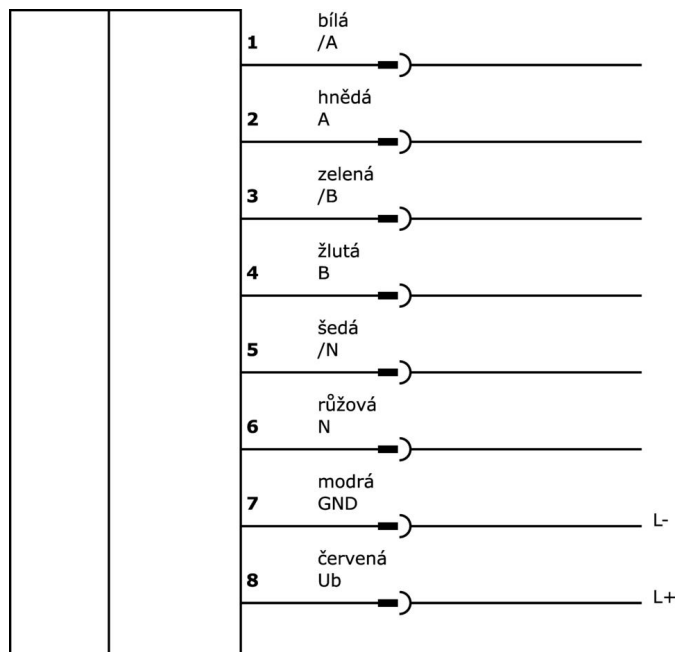
Funkční rozsah	Inkrement einstellbar
----------------	-----------------------

**Klasifikace**

ETIM 8	
--------	--

**Další**

Skupina produktů IPF	520 Rotační snímač
Rozměry balení	140 x 130 x 110 mm
Hrubá váha	401 g
Číslo zboží	90318020
WEEE číslo	40951076
V souladu s REACH	Ano
V souladu s RoHS	Ano

**Přípojka**



**Výňatek z programu příslušenství**

**VK205A21**



Připojovací kabel, 2m, zásuvka M12 8-pólová úhlová, volná koncovka kabelu, 8x0,25mm<sup>2</sup>, PUR (polyuretan), Ø6,6mm, 30V, -25-90°C, IP67, stíněný, vhodný pro vlečné řetězy a odolný proti zkroucení, olejům a chladicím mazivům, svařovací rozsah, bez silikonu.

**VK205A25**



Připojovací kabel, 2m, zásuvka M12 8-pólová přímá, volná koncovka kabelu, 8x0,25mm<sup>2</sup>, PUR (polyuretan), Ø6,6mm, 30V, -25-90°C, IP67, stíněný, vhodný pro vlečné řetězy a odolný proti zkroucení, olejům a chladicím mazivům, svařovací prostor, bez silikonu.

**AV000138**



Příslušenství, montážní držák, 76x40x80mm, držák, nerezová ocel

**AV000146**



Příslušenství, pružinové rameno, 180x66x75mm, hliník

**AV000032**



Příslušenství Různé, šroubová spojka pro snímače, Ø25mm 32dlouhý, hliník, hřidel 6/10mm

**AV000034**



Příslušenství Různé, Měřicí kolo, 12mm šířka, Plast

**VK200A25**



Přívodní kabel, 2m, M12 Samice (zdířka) 8pólový přímý, volná koncovka vedení, 8jádrový, PUR (Polyuretan), Ø5,9mm, Vhodné pro vlečné řetězy a kroucení, Oleje a chladicí maziva, Oblast sváření, Bez silikonů

**VK500A25**



Připojovací kabel, 5 m, zásuvka M12 8-pólová přímá, volná koncovka kabelu, 8 žil, PUR (polyuretan), Ø5,9 mm, vhodný pro vlečné řetězy a odolný proti zkroucení, olejům a chladicím mazivům, svařovací plocha, bez silikonu.

**VK100U44**



Programovací kabel, 1 m, konektor USB-2.0-Micro-B, 4pólový přímý, konektor USB-A, 4pólový přímý, PVC

Další příslušenství najdete na našich domovských stránkách



**Montáž**

Montáž / instalaci smí provádět pouze kvalifikovaný elektrikář!



**Likvidace**

Číslo WEEE podle § 6 odst. 3 ElektroG: 40951076

**Bezpečnostní pokyny**

/ Před uvedením do provozu prosím zkontrolujte, zda byly dodrženy veškeré bezpečnostní pokyny, které jsou případně uvedené v dokumentaci výrobku.

/ Nikdy nepoužívejte tato zařízení v aplikacích, kde bezpečnost osob závisí na jejich funkčnosti.

/ Software, ovladače a soubory IODD potřebné k provozu zařízení si můžete stáhnout bezplatně na naší domovské stránce: [www.ipf-electronic.de/cz](http://www.ipf-electronic.de/cz)