

## VD589820

### Encoders • parametrizable

Codificador rotatorio, programable, Ø58mm 58long, eje macizo 6mm, 65536 impulsos, 5-30V CC, conector M12 de 8 polos, IP65, aluminio

- / Eje macizo Ø6mm
- / Interfaz USB
- / Conexión M12 radial de 8 polos
- / Alta resistencia a golpes y vibraciones



### Codificador incremental programable

El VD589820 es un codificador rotatorio que detecta movimientos de rotación y es un codificador angular. Este encóder incremental parametrizable simula un disco de impulsos con división periódica de capas. La resolución y la señal cero pueden ajustarse individualmente con ayuda de un soporte informático. El VD589820 admite señales TTL y HTL para ofrecer la máxima flexibilidad.

Con el VD589820 se pueden conseguir hasta 65536 impulsos por revolución. Se proporciona un eje sólido de 6 mm para la conexión mecánica.

#### Datos eléctricos

Versión de la conexión eléctrica	Conector M12
Versión de la salida de conmutación	Push-pull
Corriente de conmutación asignada	20 mA
Procedimiento de ajuste	Software de aplicación
Incrementos por revolución	65536
Corriente en vacío	45 mA
Longitud del eje	10
Número de polos	8
Frecuencia de conmutación	900000 Hz
salidas de señal	A+B+0(+invertido)
Principio de medición	Óptico
Interfaz de comunicación admitida	USB
Tensión de servicio (CC)	5 - 30 V
Conexión eléctrica	Conector M12 de 8 clavijas
Tensión de servicio	CC: 5-30 V
Funciones de protección	Kurzschlusschutz

**Datos mecánicos**

Versión del eje del encoder	Eje sólido
Capacidad de carga axial del eje	40 N
Tamaño del encoder	58
Par de giro	0,01 Nm
Diámetro	58 mm
Diámetro del eje	6 mm
Paso de cables	radial
Longitud	58,5 mm
Máx. velocidad de rotación	6000 rpm
Capacidad de carga radial del eje	40 N
Resistencia contra choques, aceleración	100 g
Resistencia contra choques, duración de impulso	6 ms
Grado de protección (IP)	IP65
Par de inercia	30 gcm <sup>2</sup>
Resistencia a las vibraciones, aceleración	10 g
Material de la carcasa	Aluminio
cojinete del eje	rodamiento de bolas
vida útil de los rodamientos	1000000000 Vueltas
Frecuencia de la resistencia a las vibraciones	16 - 2000 Hz
Temperatura ambiente	-20 - 80 °C
dimensiones	Ø58mm, 58,5mm de largo

**Otros datos**

Rango de funciones	Inkrement einstellbar
--------------------	-----------------------

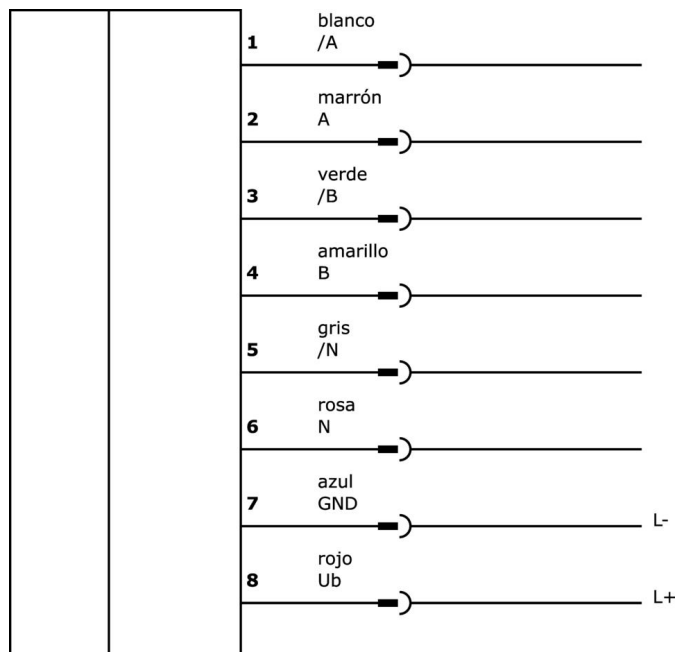
**Clasificación**

ETIM 8
--------

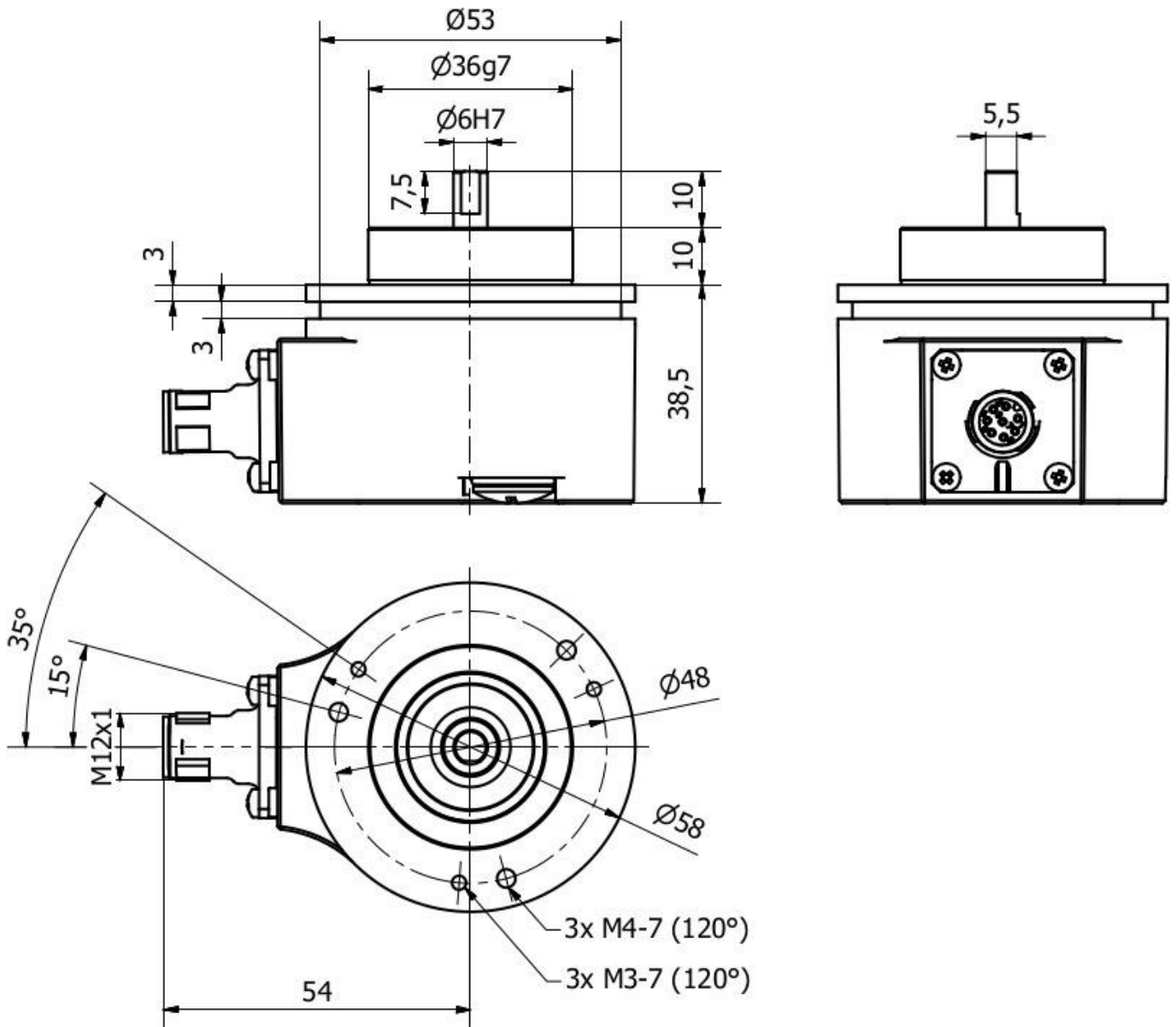
**Más**

Grupo de productos ipf	520 Encoders
dimensiones de embalaje	140 x 130 x 110 mm
Peso bruto	401 g
Código arancelario	90318020
WEEE número	40951076
Conforme a REACH	Sí
Conforme a RoHS	Sí

**Conexión**



Dibujo acotado



**Extracto del programa de accesorios**

**VK205A21**



Cable de conexión, 2m, conector M12 acodado de 8 polos, extremo de cable libre, 8x0,25mm<sup>2</sup>, PUR (poliuretano), Ø6,6mm, 30V, -25-90°C, IP67, apantallado, resistente a la cadena de arrastre y a la torsión, aceites y lubricantes refrigerantes, zona de soldadura, sin silicona

**VK205A25**



Cable de conexión, 2m, conector M12 recto de 8 polos, extremo de cable libre, 8x0,25mm<sup>2</sup>, PUR (poliuretano), Ø6,6mm, 30V, -25-90°C, IP67, apantallado, resistente a la cadena de arrastre y a la torsión, aceites y lubricantes refrigerantes, zona de soldadura, sin silicona

**AV000138**



Accesorios, soporte de montaje, 76x40x80mm, soporte, acero inoxidable

**AV000146**



Accesorios, brazo de resorte, 180x66x75mm, aluminio

**AV000032**



Accesorios Varios, acoplamiento helicoidal para codificador rotatorio, Ø25mm 32long, aluminio, eje 6/10mm

**AV000034**



Accesorios varios, Rueda de medición, 12mm ancho, Plástico

**VK200A25**



Cable de conexión, 2m, m12 hembra 8polos recto, extremo del cable libre, 8hilos, pur (poliuretano), Ø5,9mm, apto para cadenas de arrastre y torsión, aceites y lubricantes refrigerantes, área de soldadura, sin silicona

**VK500A25**



Cable de conexión, 5 m, conector M12 recto de 8 polos, extremo de cable libre, 8 hilos, PUR (poliuretano), Ø5,9 mm, resistente a cadenas de arrastre y torsión, aceites y lubricantes refrigerantes, zona de soldadura, sin silicona

**VK100U44**



Cable de programación, 1 m, USB 2.0 Micro-B recto de 4 polos, USB-A recto de 4 polos, PVC

Encontrará más accesorios en nuestra página web



**Montaje**

El montaje/la instalación solo debe ser llevado a cabo por electricistas cualificados.



**Eliminación de residuos**

Número WEEE según § 6 párrafo 3 ElektroG: 40951076

**Indicaciones de seguridad**

/ Antes de la puesta en marcha, asegúrese de que se han respetado todas las indicaciones de seguridad indicadas en la documentación del producto.

/ El uso de estos productos está prohibido si tienen un efecto directo en la seguridad de las personas.

/ Cualquier software, controladores o archivos IOOD que puedan ser necesarios para operar su dispositivo pueden ser descargados gratuitamente desde nuestra página web: [www.ipf-electroni.de/es](http://www.ipf-electroni.de/es)