

VD589820

Encoder rotativo • Parametrizzabile

Encoder rotativo, programmabile, Ø58mm 58long, albero sporgente 6mm, 65536 impulsi, 5-30V DC, connettore M12 a 8 pin, IP65, alluminio

- / Albero pieno Ø6mm
- / Interfaccia USB
- / Connessione M12 a 8 pin radiale
- / Elevata resistenza agli urti e alle vibrazioni



Encoder incrementale programmabile

Il VD589820 è un encoder rotativo che rileva i movimenti di rotazione ed è un encoder angolare. Questo encoder incrementale parametrizzabile simula un disco a impulsi con divisione periodica degli strati. La risoluzione e il segnale di zero possono essere regolati individualmente con l'aiuto del computer. Il VD589820 supporta segnali TTL e HTL per la massima flessibilità.

Con il VD589820 è possibile ottenere fino a 65536 impulsi per giro. Per il collegamento meccanico è previsto un albero solido da 6 mm.

Proprietà elettriche

Progettazione del collegamento elettrico	Connettore M12
Progettazione dell'uscita di commutazione	Spingere/tirare
Corrente di commutazione nominale	20 mA
Procedura di impostazione	Software applicativo
Incrementi per giro	65536
Corrente a vuoto	45 mA
Lunghezza dell'albero	10
Numero di pali	8
Frequenza di commutazione	900000 Hz
Uscite di segnale	A+B+0(+invertito)
Principio di misura	Ottico
Interfaccia di comunicazione supportata	USB
Tensione di esercizio (CC)	5 - 30 V
Collegamento elettrico	Connettore M12 a 8 pin
Tensione di esercizio	DC: 5-30V
Funzioni di protezione	Protezione da cortocircuito

Proprietà meccaniche

Progettazione dell'albero dell'encoder rotativo	Albero solido
Capacità di carico assiale dell'albero	40 N
Dimensione dell'encoder	58
Coppia	0,01 Nm
Diametro	58 mm
Diametro dell'albero	6 mm
Alimentazione del cavo	radiale
Lunghezza	58,5 mm
Max. Velocità	6000 UpM
Capacità di carico radiale dell'albero	40 N
Resistenza agli urti Accelerazione	100 g
Resistenza agli urti Durata dell'impulso	6 ms
Classe di protezione (IP)	IP65
Momento d'inerzia	30 gcm ²
Resistenza alle vibrazioni Accelerazione	10 g
Materiale dell'alloggiamento	Alluminio
Cuscinetto dell'albero	Cuscinetto a sfera
Vita utile del cuscinetto	10000000000 Rivoluzioni
Resistenza alle vibrazioni Frequenza	16 - 2000 Hz
Temperatura ambiente	-20 - 80 °C
Dimensioni	Ø58 mm, lunghezza 58,5 mm

Altre proprietà

Gamma di funzioni	Incrementi regolabili
-------------------	-----------------------

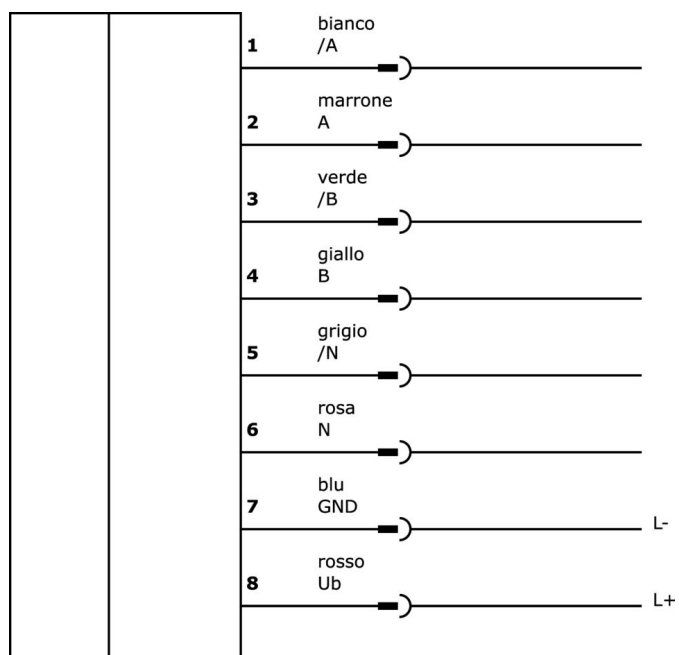
Classificazione

ETIM 8

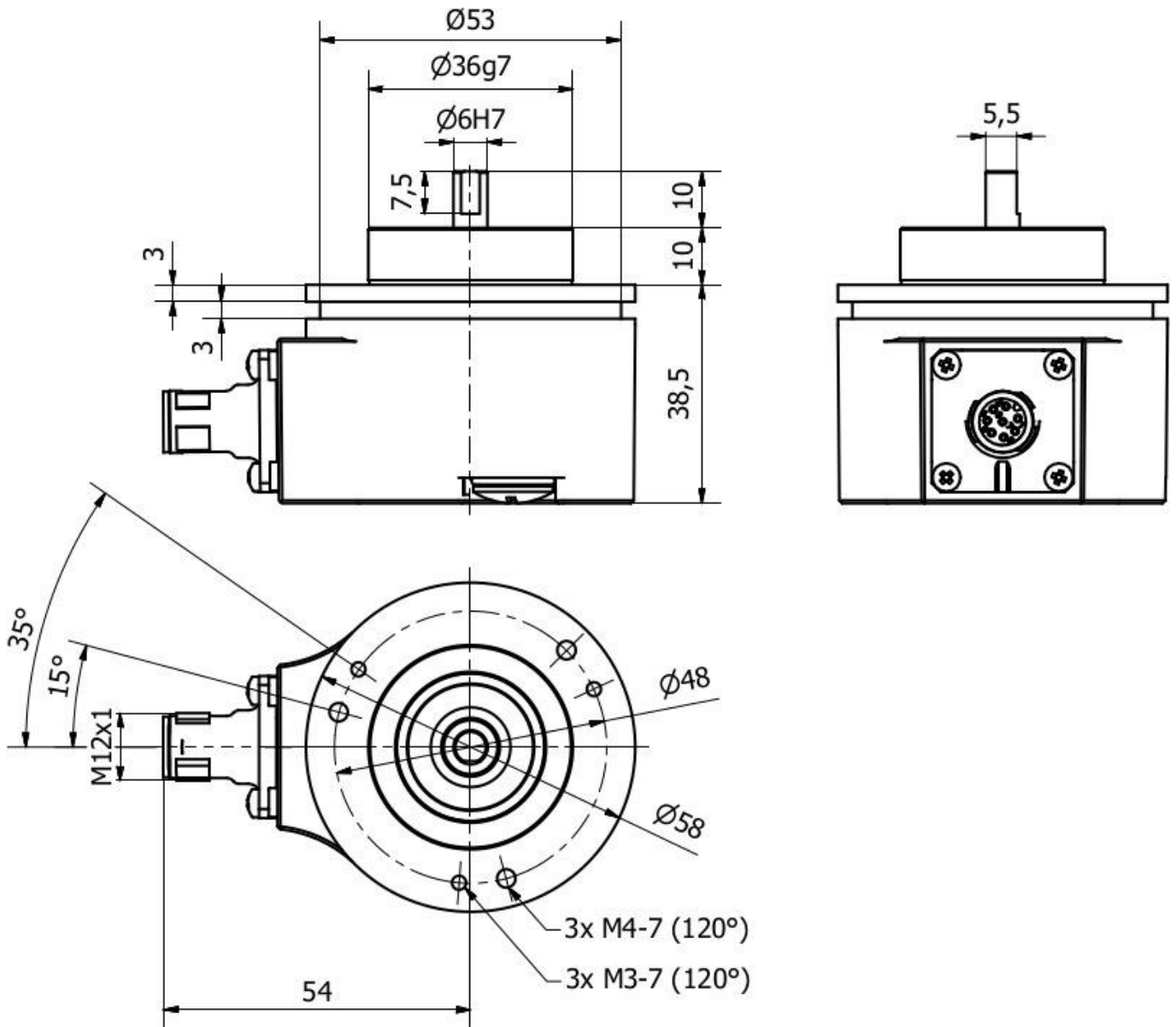
Ulteriori informazioni

Gruppo di prodotti IPF	520 Encoder rotativo
Dimensioni dell'imballaggio	140 x 130 x 110 mm
Peso lordo	401 g
Numero di tariffa doganale	90318020
Numero WEEE	40951076
Conforme a REACH	Sì
Conforme alla direttiva RoHS	Sì

Schema di collegamento



Disegno quotato



Estratto del programma di accessori

VK205A21



Cavo di collegamento, 2 m, presa M12 a 8 pin angolata, estremità libera del cavo, 8x0,25 mm², PUR (poliuretano), Ø6,6 mm, 30 V, -25-90°C, IP67, schermato, resistente alla catena di trascinamento e alla torsione, oli e lubrificanti di raffreddamento, area di saldatura, senza silicone

VK205A25



Cavo di collegamento, 2 m, connettore M12 a 8 poli diritto, estremità libera del cavo, 8x0,25 mm², PUR (poliuretano), Ø6,6 mm, 30 V, -25-90°C, IP67, schermato, resistente alla catena di trascinamento e alla torsione, oli e lubrificanti di raffreddamento, area di saldatura, senza silicone

AV000138



Accessori, staffa di montaggio, 76x40x80mm, staffa, acciaio inox

AV000146



Accessori, braccio a molla, 180x66x75mm, alluminio

AV000032



Accessori Vari, giunto elicoidale per encoder rotativo, Ø25mm 32lungo, alluminio, albero 6/10mm

AV000034



Accessori Vari, rotella di misurazione, circonferenza 200 mm, larghezza 12 mm, plastica, TPE-E rigato, foro 6 mm

VK200A25



Cavo di collegamento, 2 m, connettore M12 a 8 poli diritto, estremità libera del cavo, a 8 conduttori, PUR (poliuretano), Ø 5,9 mm, resistente alla catena di trascinamento e alla torsione, oli e lubrificanti di raffreddamento, area di saldatura, senza silicone

VK500A25



Cavo di collegamento, 5 m, connettore M12 a 8 poli diritto, estremità libera del cavo, a 8 conduttori, PUR (poliuretano), Ø 5,9 mm, resistente alla catena di trascinamento e alla torsione, oli e lubrificanti di raffreddamento, area di saldatura, senza silicone

VK100U44



Cavo di programmazione, 1 m, USB 2.0 Micro-B a 4 poli diritto, USB-A a 4 poli diritto, PVC

Ulteriori accessori sono disponibili sulla nostra homepage



Installazione

L'installazione deve essere eseguita esclusivamente da un elettricista qualificato!



Smaltimento dei rifiuti

Numero RAEE secondo § 6 par. 3 ElektroG: 40951076

Istruzioni di sicurezza

/ Prima della messa in funzione, accertarsi che siano state rispettate tutte le indicazioni di sicurezza contenute nella documentazione del prodotto.

/ L'uso di questi prodotti è vietato se ha un impatto diretto sulla sicurezza personale.

/ È possibile scaricare gratuitamente qualsiasi software, driver o file IODD necessari per il funzionamento del dispositivo dalla nostra homepage: www.ipf.de.