

VD589820

Enkoder obrotowy • Parametryzowalne

Enkoder obrotowy, programowalny, Ø58mm 58long, wałek pełny 6mm, 65536 impulsów, 5-30V DC, złącze wtykowe M12 8-pin, IP65, aluminium

- / Wałek pełny Ø6mm
- / Interfejs USB
- / Złącze M12 8-pinowe promieniowe
- / Wysoka odporność na wstrząsy i wibracje



Enkoder inkrementalny programowalny

VD589820 to enkoder obrotowy, który wykrywa ruch obrotowy i jest enkoderem kątowym. Ten parametryzowalny enkoder inkrementalny symuluje tarczę impulsową z okresowym podziałem warstw. Rozdzielczość i sygnał zerowy można indywidualnie regulować za pomocą komputera. VD589820 obsługuje zarówno sygnały TTL, jak i HTL, zapewniając maksymalną elastyczność.

Przetwornik VD589820 umożliwia uzyskanie do 65536 impulsów na obrót. Do połączenia mechanicznego dostarczany jest wałek o średnicy 6 mm.

Właściwości elektryczne

Projekt połączenia elektrycznego	Złącze wtykowe M12
Konstrukcja wyjścia przełączającego	Push/pull
Znamionowy prąd przełączania	20 mA
Procedura ustawiania	Oprogramowanie użytkowe
Przyrosty na obrót	65536
Prąd bez obciążenia	45 mA
Długość wału	10
Liczba biegunów	8
Częstotliwość przełączania	900000 Hz
Wyjścia sygnału	A+B+0(+odwrócone)
Zasada pomiaru	Optyczny
Obsługiwany interfejs komunikacyjny	USB
Napięcie robocze (DC)	5 - 30 V
Podłączenie elektryczne	8-stykowe złącze wtykowe M12
Napięcie robocze	DC: 5-30 V
ardTEEL_Schutzfunktionen	Ochrona przed zwarcieniem

Właściwości mechaniczne

Konstrukcja wału enkodera obrotowego	Wał pełny
Nośność osiowa wału	40 N
Rozmiar enkodera	58
Moment obrotowy	0,01 Nm
Średnica	58 mm
Średnica wału	6 mm
Zasilanie kablowe	promieniowy
Długość	58,5 mm
Maks. Prędkość	6000 UpM
Nośność promieniowa wału	40 N
Odporność na wstrząsy Przyspieszenie	100 g
Odporność na wstrząsy Czas trwania impulsu	6 ms
Klasa ochrony (IP)	IP65
Moment bezwładności	30 gcm ²
Odporność na wibracje Przyspieszenie	10 g
Materiał obudowy	Aluminium
Łożysko wału	łożysko kulkowe
Żywotność łożyska	10000000000 Rewolucje
Odporność na wibracje Częstotliwość	16 - 2000 Hz
Temperatura otoczenia	-20 - 80 °C
wymiary	Ø58 mm, długość 58,5 mm

Inne właściwości

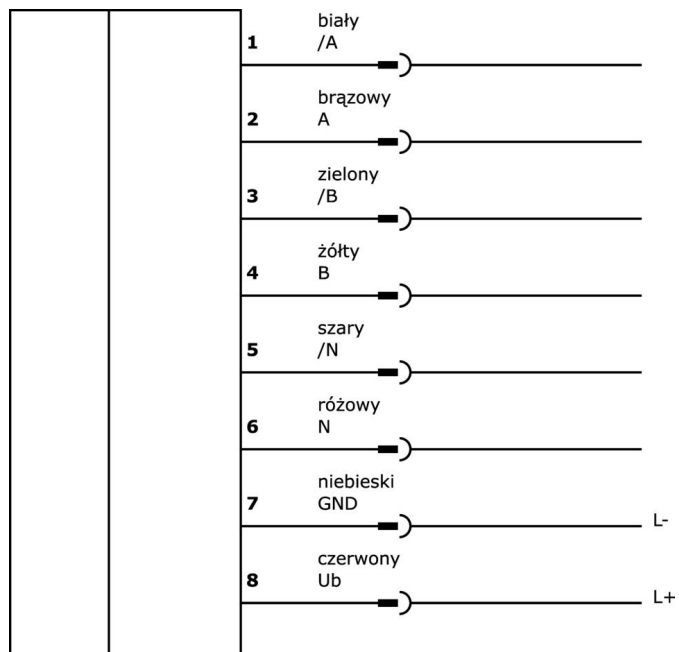
Zakres funkcji	Regulowane przyrosty
----------------	----------------------

Klasyfikacja

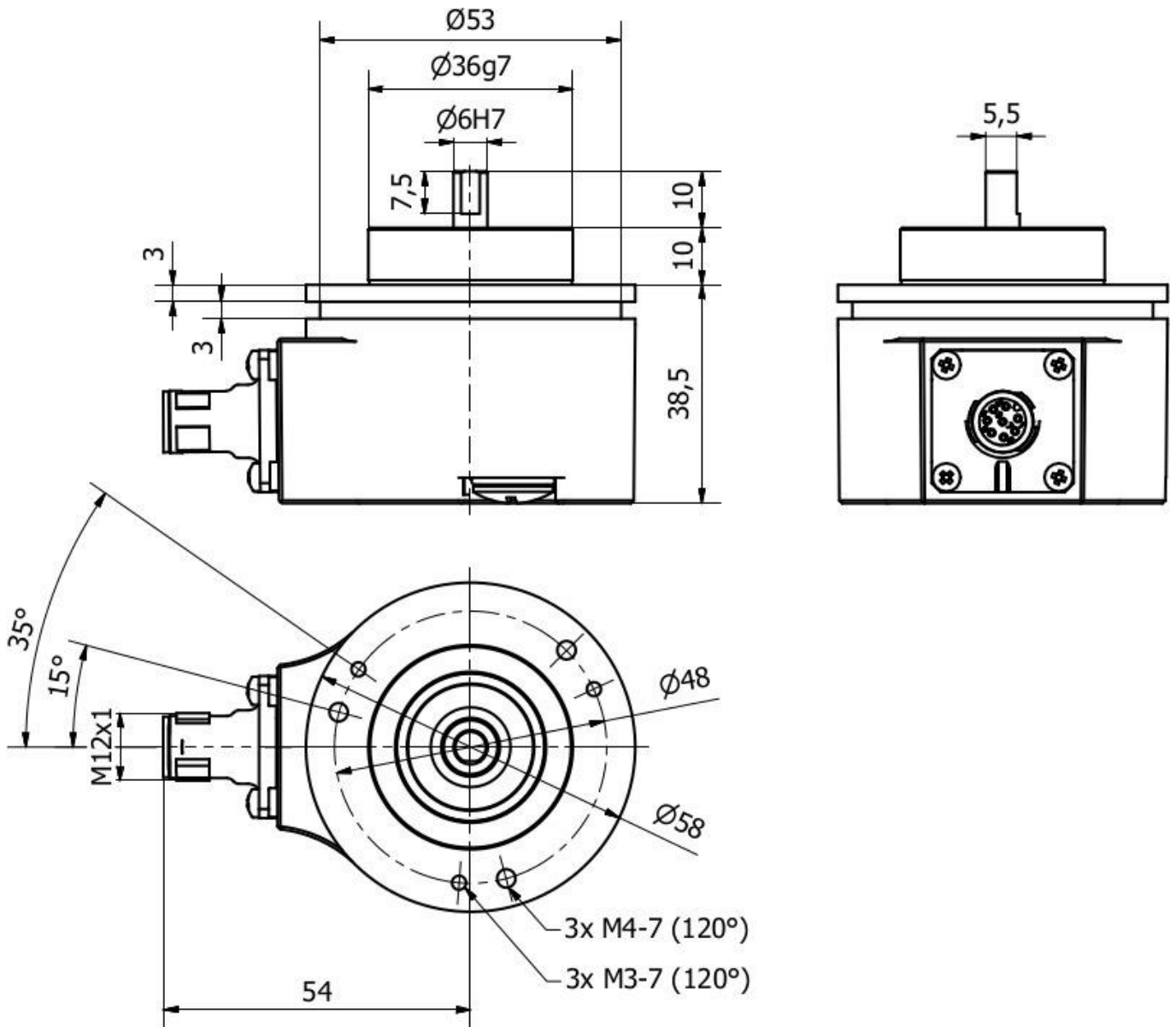
ETIM 8

Więcej informacji

Grupa produktów IPF	520 Enkoder obrotowy
Wymiary opakowania	140 x 130 x 110 mm
Masa brutto	401 g
Numer taryfy celnej	90318020
Numer WEEE	40951076
Zgodność z REACH	Tak
Zgodność z dyrektywą RoHS	Tak

Schemat połączeń

Rysunek wymiarowy



Fragment programu akcesoriów

VK205A21



Kabel połączeniowy, 2 m, gniazdo M12 8-stykowe kątowe, wolny koniec kabla, 8x0,25 mm², PUR (poliuretan), Ø6,6 mm, 30 V, -25-90°C, IP67, ekranowany, odporny na łańcuch wleczoney i skręcanie, oleje i smary chłodzące, obszar spawania, bez silikonu

VK205A25



Kabel połączeniowy, 2 m, gniazdo M12 8-stykowe proste, wolny koniec kabla, 8x0,25 mm², PUR (poliuretan), Ø6,6 mm, 30 V, -25-90°C, IP67, ekranowany, odporny na łańcuch wleczoney i skręcanie, oleje i smary chłodzące, obszar spawania, bez silikonu

AV000138



Akcesoria, wspornik montażowy, 76x40x80 mm, wspornik, stal nierdzewna

AV000146



Akcesoria, ramię sprężynowe, 180x66x75mm, aluminium

AV000032



Akcesoria Różne, sprzęgło śrubowe do enkodera obrotowego, Ø25mm 32long, aluminium, wał 6/10mm

AV000034



Akcesoria Różne, koło pomiarowe, obwód 200 mm, szerokość 12 mm, tworzywo sztuczne, żebrowane TPE-E, otwór 6 mm

VK200A25



Kabel połączeniowy, 2 m, gniazdo M12 8-stykowe proste, wolny koniec kabla, 8-żyłowy, PUR (poliuretan), Ø5,9 mm, odporny na łańcuch i skręcanie, oleje i smary chłodzące, obszar spawania, bez silikonu

VK500A25



Kabel połączeniowy, 5m, gniazdo M12 8-pin proste, wolna końcówka kabla, 8-żyłowy, PUR (poliuretan), Ø5,9mm, odporny na łańcuch i skręcanie, oleje i smary chłodzące, obszar spawania, bez silikonu

VK100U44



Kabel do programowania, 1 m, wtyczka USB 2.0 Micro-B 4-stykowa prosta, wtyczka USB-A 4-stykowa prosta, PVC

Więcej akcesoriów można znaleźć na naszej stronie internetowej



Instalacja

Instalacja może być przeprowadzona wyłącznie przez wykwalifikowanego elektryka!



Usuwanie odpadów

Numer WEEE zgodnie z § 6 ust. 3 ElektroG: 40951076

Instrukcje bezpieczeństwa

/ Przed uruchomieniem należy upewnić się, że przestrzegane są wszystkie instrukcje bezpieczeństwa zawarte w dokumentacji produktu.

/ Korzystanie z tych produktów jest zabronione, jeśli mają one bezpośredni wpływ na bezpieczeństwo osobiste.

/ Wszelkie oprogramowanie, sterowniki lub pliki IODD wymagane do obsługi urządzenia można pobrać bezpłatnie z naszej strony internetowej: www.ipf.de.