

VD589820

Codificador • parametrizável

Codificador rotativo, programável, Ø58mm 58long, eixo sólido 6mm, 65536 impulsos, 5-30V DC, conector M12 de 8 pinos, IP65, alumínio

- / Veio sólido Ø6mm
- / Interface USB
- / Ligação M12 radial de 8 pinos
- / Alta resistência a choques e vibrações



Codificador incremental programável

O VD589820 é um codificador rotativo que detecta movimentos de rotação e é um codificador angular. Este codificador incremental parametrizável simula um disco de impulsos com divisão periódica de camadas. A resolução e o sinal zero podem ser ajustados individualmente com a ajuda de um suporte informático. O VD589820 suporta sinais TTL e HTL para máxima flexibilidade.

Até 65536 impulsos por revolução podem ser alcançados com o VD589820. É fornecido um veio sólido de 6 mm para a ligação mecânica.

Características eléctricas

| | |
|------------------------------------|----------------------------------|
| Concepção da ligação eléctrica | Conector M12 |
| Versão de saída de comutação | Push-pull (empurrar/puxar) |
| Corrente nominal de comutação | 20 mA |
| Procedimento de definição | Software de aplicação |
| Incrementos por rotação | 65536 |
| Corrente em vazio | 45 mA |
| Comprimento do eixo | 10 |
| Número de postes | 8 |
| Frequência de comutação | 900000 Hz |
| Saídas de sinal | A+B+0(+invertido) |
| Princípio de medição | Ótico |
| Interface de comunicação suportada | USB |
| Tensão de funcionamento (DC) | 5 - 30 V |
| Ligação eléctrica | Conector de ficha M12 de 8 pinos |
| Tensão de funcionamento | DC: 5-30V |
| ardTEEL_Schutzfunktionen | Proteção contra curto-circuitos |

Características mecânicas

| | |
|--|------------------------------|
| Concepção do veio do codificador | Veio sólido |
| Capacidade de carga axial do veio | 40 N |
| Tamanho do codificador | 58 |
| Binário | 0,01 Nm |
| Diâmetro | 58 mm |
| Diâmetro do veio | 6 mm |
| Alimentação do cabo | radial |
| Comprimento | 58,5 mm |
| Máx. Velocidade | 6000 UpM |
| Capacidade de carga radial do veio | 40 N |
| Resistência ao choque Aceleração | 100 g |
| Resistência ao choque Duração do impulso | 6 ms |
| Classe de protecção (IP) | IP65 |
| Momento de inércia | 30 gcm ² |
| Resistência à vibração Aceleração | 10 g |
| Material do invólucro | Alumínio |
| Rolamento do veio | Rolamento de esferas |
| Vida útil do rolamento | 1000000000 rotações |
| Frequência da resistência à vibração | 16 - 2000 Hz |
| Temperatura ambiente | -20 - 80 °C |
| Dimensões | Ø58mm, 58,5mm de comprimento |

Outras características

| | |
|--------------------|------------------------|
| Âmbito das funções | Incrementos ajustáveis |
|--------------------|------------------------|

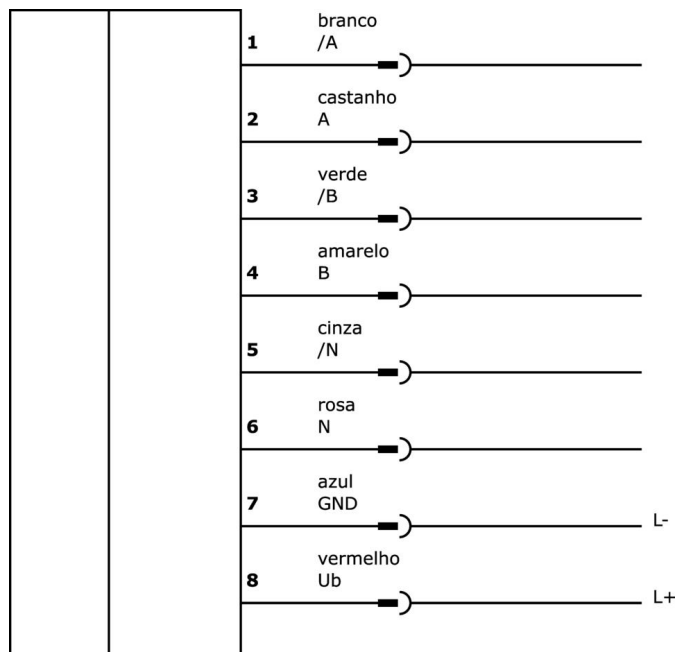
Classificação

| |
|--------|
| ETIM 8 |
|--------|

Mais

| | |
|-----------------------------|--------------------|
| Grupo de produtos IPF | 520 codificadores |
| dimensões da embalagem | 140 x 130 x 110 mm |
| Peso bruto | 401 g |
| Número da pauta aduaneira | 90318020 |
| Número WEEE | 40951076 |
| Em conformidade com o REACH | Sim |
| Conformidade com RoHS | Sim |

Ligação



Programa de acessórios de extracção

VK205A21



Cabo de ligação, 2m, tomada M12 de 8 pinos em ângulo, extremidade do cabo livre, 8x0, 25mm², PUR (poliuretano), Ø6, 6mm, 30V, -25-90°C, IP67, blindado, resistente a correntes de arrasto e torção, óleos e lubrificantes de arrefecimento, área de soldadura, sem silicone

VK205A25



Cabo de ligação, 2m, casquilho M12 de 8 pinos rectos, extremidade do cabo livre, 8x0, 25mm², PUR (poliuretano), Ø6, 6mm, 30V, -25-90°C, IP67, blindado, resistente a correntes de arrasto e à torção, óleos e lubrificantes de arrefecimento, área de soldadura, sem silicone

AV000138



Acessórios, suporte de montagem, 76x40x80mm, suporte, aço inoxidável

AV000146



Acessórios, braço de mola, 180x66x75mm, alumínio

AV000032



Acessórios Diversos, acoplamento helicoidal para codificador rotativo, Ø25mm 32long, alumínio, eixo 6/10mm

AV000034



acessórios diversos, Roda de medição, 12mm largura, Plástico

VK200A25



Cabo de ligação, 2m, M12 fêmea (tomada) 8 pinos rectos, extremidade do condutor livre, 8 fios, PUR (poliuretano), Ø5,9mm, adequado para corrente de arrasto e resistente à torção, lubrificantes de óleo e de arrefecimento, área de soldadura, sem silicone

VK500A25



Cabo de ligação, 5 m, tomada M12 de 8 pinos rectos, extremidade do cabo livre, 8 fios, PUR (poliuretano), Ø5,9 mm, resistente à corrente de arrasto e à torção, óleos e lubrificantes de arrefecimento, zona de soldadura, sem silicone

VK100U44



Cabo de programação, 1 m, ficha USB 2.0 Micro-B de 4 pinos rectos, ficha USB-A de 4 pinos rectos, PVC

Pode encontrar mais acessórios na nossa página inicial



Instalação

A montagem / instalação só pode ser efectuada por um electricista qualificado!



Eliminação

Número WEEE de acordo com § 6 para. 3 ElektroG: 40951076

Avisos de segurança

/ Antes da primeira utilização, certifique-se de que segue todas as instruções de segurança que possam ser fornecidas nas informações sobre o produto.

/ Nunca utilize estes dispositivos em aplicações em que a segurança de uma pessoa dependa da sua funcionalidade.

/ Qualquer software, controladores ou ficheiros IODD que possam ser necessários para operar o seu dispositivo podem ser descarregados gratuitamente a partir da nossa página inicial: www.ipf-electronic.com