

VD589821

Encodeur rotatif • Paramétrable

Codeur, Programmable, Ø58mm 68long, Arbre plein 10mm, 65536 Impulsions, 5-30V DC, Connecteur M12 8 broches, IP65, Aluminium

- / arbre plein Ø10mm
- / Interface USB
- / Raccordement M12 8 pôles radial
- / Haute résistance aux chocs et aux vibrations



Codeur incrémental programmable

Un codeur rotatif ou un capteur d'angle de rotation est un appareil qui convertit un mouvement de rotation en un signal de sortie numérique qui peut être traité par un système électronique d'évaluation en aval. Nos capteurs rotatifs fonctionnent tous selon le principe du balayage optique. À l'intérieur de l'appareil se trouve un disque à impulsions sur lequel se trouve, selon le codeur, une graduation de traits univoque (absolue) ou répétitive (incrémentale) qui est balayée par un système optique. La rotation de l'arbre du codeur provoque une rotation du disque à impulsions, ce qui entraîne un signal de balayage correspondant du système optique. Ce signal est ensuite converti par une électronique intégrée en signaux de sortie spécifiques au codeur (par ex. multitour, RS422, etc.). Pour un montage correct dans de nombreuses applications, on utilise des accouplements d'arbres, des équerres de fixation auto-ajustables ou des brides. De plus, l'arbre du codeur peut être équipé de roues de mesure ou de pignons de différents types et tailles. Des exemples d'applications typiques sont, entre autres, la mesure d'angles sur des machines de pliage, la mesure de longueurs sur des installations de bandes ou la mesure de vitesse sur des installations de bobinage.

Caractéristiques électriques

Exécution du raccordement électrique	Connecteur M12
Version de la sortie de commutation	push/pull
Courant de coupure assigné	20 mA
Procédure de réglage	Logiciel d'application
Incréments par tour	65536
Courant à vide	45 mA
Longueur de l'arbre	10
Nombre de pôles	8
Fréquence de commutation	900000 Hz
Sorties de signal	A+B+0(+inversé)
Principe de mesure	Optique
Interface de communication prise en charge	USB
Tension de fonctionnement (DC)	5 - 30 V
Raccordement électrique	Connecteur M12 8 pôles
Fonctions de protection	Kurzschlusschutz

Propriétés mécaniques

Exécution de l'arbre du capteur rotatif	Arbre plein
Capacité de charge axiale de l'arbre	40 N
Taille du codeur	58
Couple de rotation	0,01 Nm
Diamètre	58 mm
Diamètre de l'arbre	10 mm
Entrée de câble	radial
Longueur	68,5 mm
Vitesse max. Vitesse de rotation	6000 tr/min
Capacité de charge radiale de l'arbre	40 N
Résistance aux chocs Accélération	100 g
Résistance aux chocs Durée d'impulsion	6 ms
Indice de protection (IP)	IP65
Moment d'inertie	30 gcm ²
Résistance aux vibrations Accélération	10 g
Matériau du boîtier	Aluminium
Palier de l'arbre	Roulements à billes
Durée de vie des roulements	10000000000 Nombre de tours
Résistance aux vibrations Fréquence	16 - 2000 Hz
Température ambiante	-20 - 80 °C
Dimensions	Ø58mm, 68,5mm de long

Autres caractéristiques

Fonctionnalités	Inkrement einstellbar
-----------------	-----------------------

Classification

ETIM 8

Autre

Groupe de produits IPF	520 Codeurs rotatifs
Dimensions de l'emballage	140 x 130 x 110 mm
Poids brut	410 g
Numéro de tarif douanier	90318020
Numéro WEEE	40951076
Conforme à REACH	Oui
Conforme à la directive RoHS	Oui

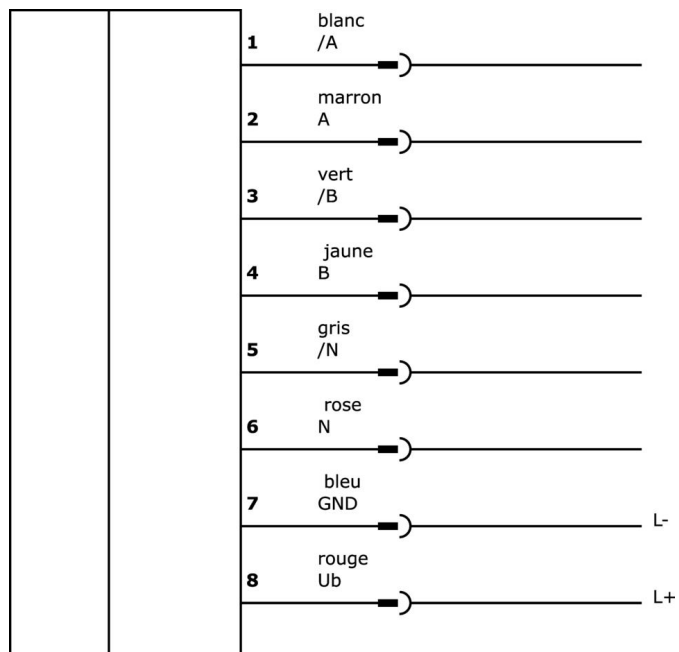
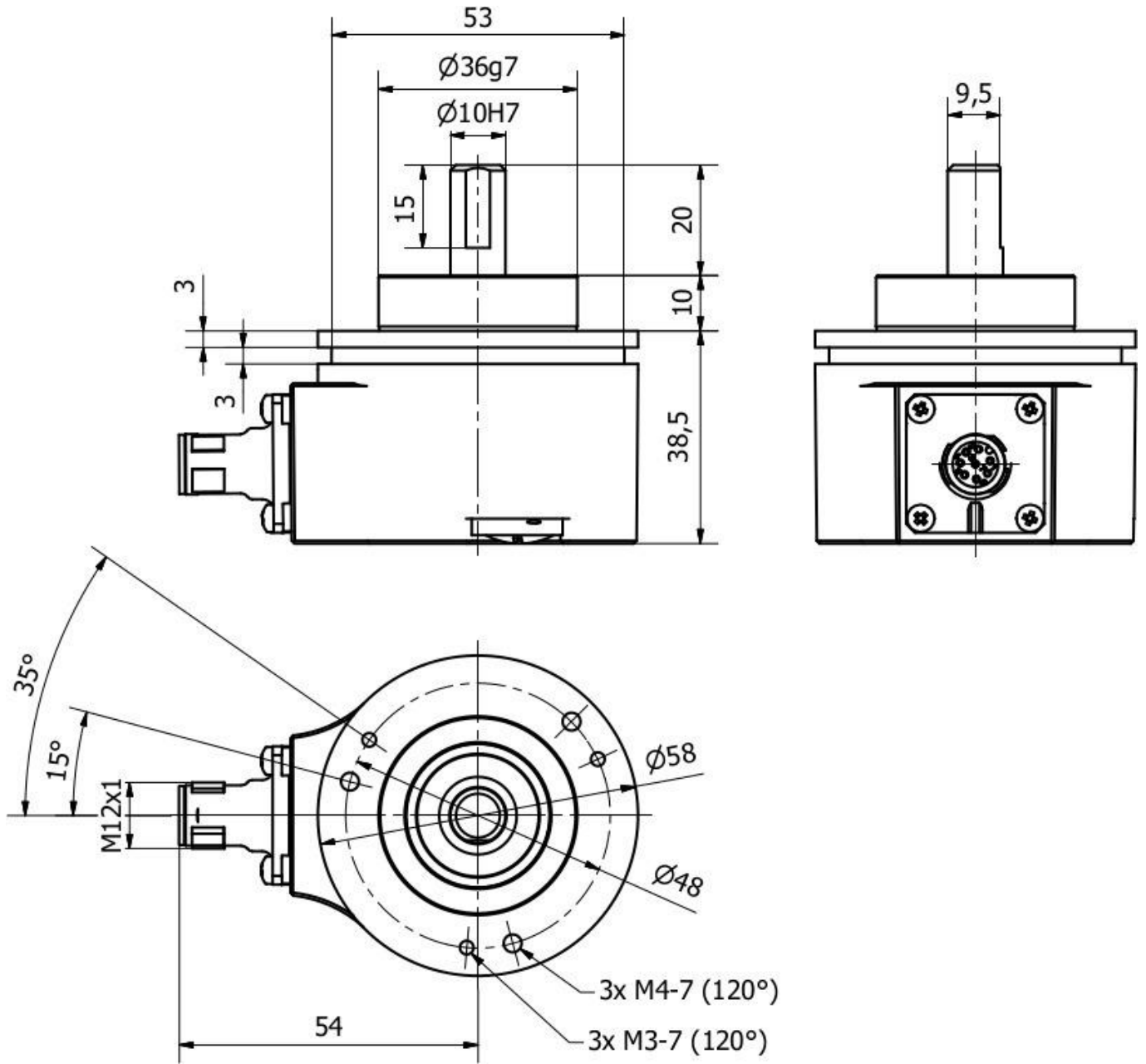
Schéma de connexion

Schéma d'encombrement



Extrait de la gamme d'accessoires

VK03E275



Câble de raccordement, 0,3m, prise M12 8 pôles droit, prise M23 12 pôles droit, 8x0,25mm², PUR (polyuréthane) noir, Ø6,3mm, 30V, -30-90°C, IP67, blindé, résistant aux chaînes porte-câbles et à la torsion, huiles et fluides de coupe, zone de soudure, sans silicone

VK205A21



Câble de raccordement, 2m, prise M12 8 pôles coudée, extrémité de câble libre, 8x0,25mm², PUR (polyuréthane), Ø6,6mm, 30V, -25-90°C, IP67, blindé, résistant aux chaînes porte-câbles et à la torsion, huiles et réfrigérants lubrifiants, domaine de soudage, sans silicone

VK205A25



Câble de raccordement, 2m, prise M12 8 pôles droit, extrémité de câble libre, 8x0,25mm², PUR (polyuréthane), Ø6,6mm, 30V, -25-90°C, IP67, blindé, résistant aux chaînes porte-câbles et à la torsion, huiles et fluides de coupe, domaine de soudage, sans silicone

AV000138



Accessoires, équerre de fixation, 76x40x80mm, équerre, acier inoxydable

AV000146



Accessoires, bras à ressort, 180x66x75mm, aluminium

VK200A25



Câble de raccordement, 2m, prise M12 8 pôles droit, extrémité de câble libre, 8 fils, PUR (polyuréthane), Ø5,9mm, résistant aux chaînes porte-câbles et à la torsion, huiles et fluides de coupe, domaine de soudage, sans silicone

VK500A25



Câble de raccordement, 5m, prise M12 8 pôles droit, extrémité de câble libre, 8 fils, PUR (polyuréthane), Ø5,9mm, résistant aux chaînes porte-câbles et à la torsion, huiles et fluides de coupe, domaine de soudage, sans silicone

VK100U44



Câble de programmation, 1m, USB 2.0-Micro-B mâle 4 pôles droit, USB-A mâle 4 pôles droit, PVC

AV000056



Accessoires divers, Accouplement hélicoïdal pour codeurs, Ø25mm 32long, aluminium, arbre 10/10mm

Vous trouverez d'autres accessoires sur notre site Internet



Montage

Le montage / l'installation ne doit être effectué que par un électricien spécialisé !



Élimination

Numéro WEEE selon § 6 alinéa 3 ElektroG : 40951076

Consignes de sécurité

/ Avant la mise en service, veuillez vous assurer que toutes les consignes de sécurité figurant éventuellement dans la documentation du produit ont été respectées.

/ En cas d'impact direct sur la sécurité des personnes, l'utilisation de ces produits est interdite.

/ Les logiciels, pilotes ou fichiers IODD éventuellement nécessaires au fonctionnement de votre appareil peuvent être téléchargés gratuitement sur notre site Internet : www.ipf.de