

VD589821

Codificador • parametrizável

Codificador rotativo, programável, Ø58mm 68long, veio sólido 10mm, 65536 impulsos, 5-30V DC, conector M12 de 8 pinos, IP65, alumínio

- / Veio sólido Ø10mm
- / Interface USB
- / Ligação M12 radial de 8 pinos
- / Alta resistência a choques e vibrações



Codificador incremental programável

Um codificador rotativo é um dispositivo que converte um movimento rotativo num sinal de saída digital que pode ser processado pela eletrónica de avaliação a jusante. Todos os nossos codificadores rotativos funcionam com base no princípio da leitura ótica. No interior do dispositivo existe um disco de impulsos no qual, consoante o codificador, se encontra uma graduação de linha única (absoluta) ou repetitiva (incremental) que é digitalizada por um sistema ótico. A rotação do eixo do codificador provoca a rotação do disco de impulsos, o que resulta num sinal de leitura correspondente do sistema ótico. Este é depois convertido em sinais de saída específicos do codificador (por exemplo, multivoltas, RS422, etc.) pela eletrónica integrada. Acoplamentos de veio, suportes de montagem auto-ajustáveis ou flanges são utilizados para montagem profissional em inúmeras aplicações. Além disso, o veio do encoder pode ser equipado com rodas de medição ou pinhões em vários modelos e tamanhos. Exemplos típicos de aplicação incluem a medição de ângulos em máquinas de dobragem, a medição de comprimentos em sistemas de transporte ou a medição de velocidade em sistemas de enrolamento.

Características eléctricas

| | |
|------------------------------------|----------------------------------|
| Concepção da ligação eléctrica | Conector M12 |
| Versão de saída de comutação | Push-pull (empurrar/puxar) |
| Corrente nominal de comutação | 20 mA |
| Procedimento de definição | Software de aplicação |
| Incrementos por rotação | 65536 |
| Corrente em vazio | 45 mA |
| Comprimento do eixo | 10 |
| Número de postes | 8 |
| Frequência de comutação | 900000 Hz |
| Saídas de sinal | A+B+0(+invertido) |
| Princípio de medição | Ótico |
| Interface de comunicação suportada | USB |
| Tensão de funcionamento (DC) | 5 - 30 V |
| Ligação eléctrica | Conector de ficha M12 de 8 pinos |
| ardTEEL_Schutzfunktionen | Proteção contra curto-circuitos |

Características mecânicas

| | |
|--|------------------------------|
| Concepção do veio do codificador | Veio sólido |
| Capacidade de carga axial do veio | 40 N |
| Tamanho do codificador | 58 |
| Binário | 0,01 Nm |
| Diâmetro | 58 mm |
| Diâmetro do veio | 10 mm |
| Alimentação do cabo | radial |
| Comprimento | 68,5 mm |
| Máx. Velocidade | 6000 UpM |
| Capacidade de carga radial do veio | 40 N |
| Resistência ao choque Aceleração | 100 g |
| Resistência ao choque Duração do impulso | 6 ms |
| Classe de protecção (IP) | IP65 |
| Momento de inércia | 30 gcm ² |
| Resistência à vibração Aceleração | 10 g |
| Material do invólucro | Alumínio |
| Rolamento do veio | Rolamento de esferas |
| Vida útil do rolamento | 1000000000 rotações |
| Frequência da resistência à vibração | 16 - 2000 Hz |
| Temperatura ambiente | -20 - 80 °C |
| Dimensões | Ø58mm, 68,5mm de comprimento |

Outras características

| | |
|--------------------|------------------------|
| Âmbito das funções | Incrementos ajustáveis |
|--------------------|------------------------|

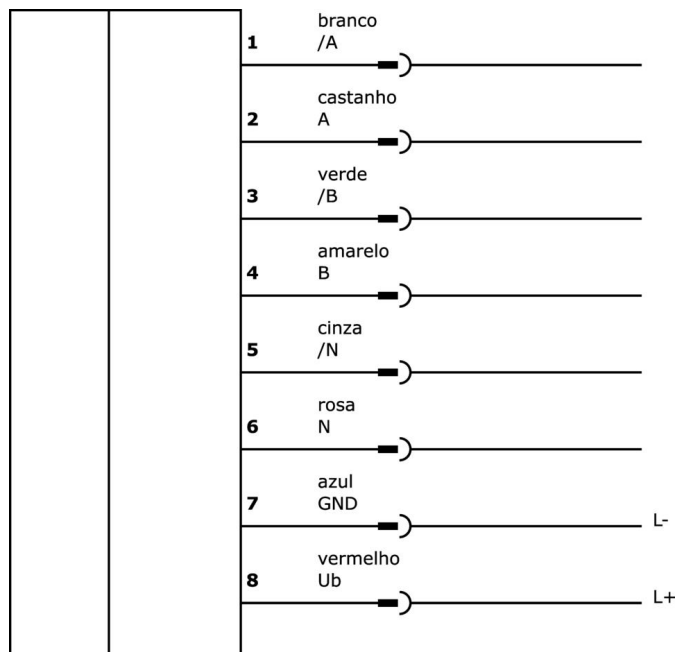
Classificação

| |
|--------|
| ETIM 8 |
|--------|

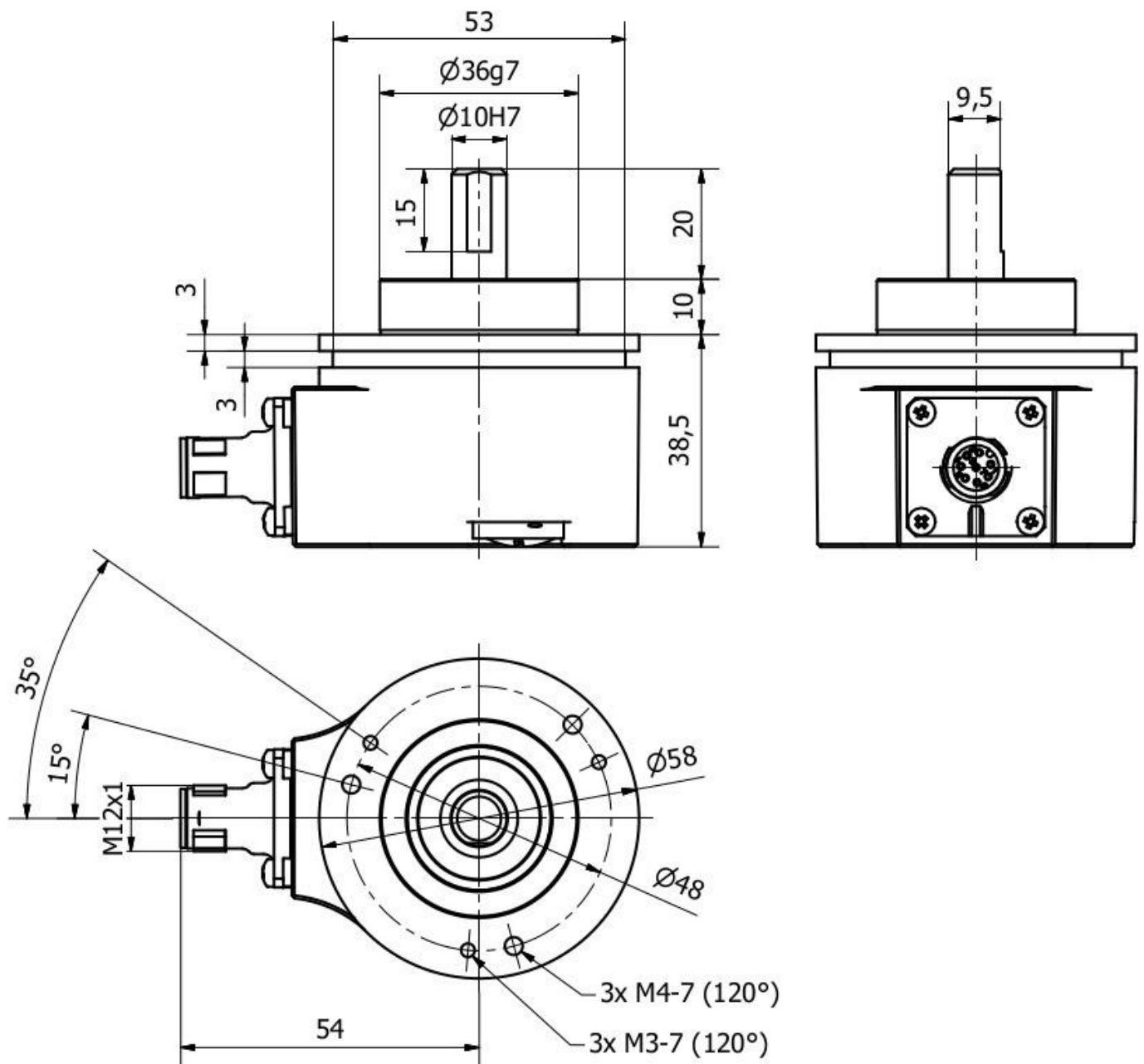
Mais

| | |
|-----------------------------|--------------------|
| Grupo de produtos IPF | 520 codificadores |
| dimensões da embalagem | 140 x 130 x 110 mm |
| Peso bruto | 410 g |
| Número da pauta aduaneira | 90318020 |
| Número WEEE | 40951076 |
| Em conformidade com o REACH | Sim |
| Conformidade com RoHS | Sim |

Ligação



Desenho dimensional



Programa de acessórios de extracção

VK03E275



Cabo de ligação, 0,3m, tomada M12 de 8 pinos rectos, ficha M23 de 12 pinos rectos, 8x0,25mm², PUR (poliuretano) preto, Ø6,3mm, 30V, -30-90°C, IP67, blindado, resistente a correntes de arrasto e à torção, óleos e lubrificantes de arrefecimento, zona de soldadura, sem silicone

VK205A21



Cabo de ligação, 2m, tomada M12 de 8 pinos em ângulo, extremidade do cabo livre, 8x0,25mm², PUR (poliuretano), Ø6,6mm, 30V, -25-90°C, IP67, blindado, resistente a correntes de arrasto e torção, óleos e lubrificantes de arrefecimento, área de soldadura, sem silicone

VK205A25



Cabo de ligação, 2m, casquilho M12 de 8 pinos rectos, extremidade do cabo livre, 8x0,25mm², PUR (poliuretano), Ø6,6mm, 30V, -25-90°C, IP67, blindado, resistente a correntes de arrasto e à torção, óleos e lubrificantes de arrefecimento, área de soldadura, sem silicone

AV000138



Acessórios, suporte de montagem, 76x40x80mm, suporte, aço inoxidável

AV000146



Acessórios, braço de mola, 180x66x75mm, alumínio

VK200A25



Cabo de ligação, 2m, M12 fêmea (tomada) 8 pinos rectos, extremidade do condutor livre, 8 fios, PUR (poliuretano), Ø5,9mm, adequado para corrente de arrasto e resistente à torção, lubrificantes de óleo e de arrefecimento, área de soldadura, sem silicone

VK500A25



Cabo de ligação, 5 m, tomada M12 de 8 pinos rectos, extremidade do cabo livre, 8 fios, PUR (poliuretano), Ø5,9 mm, resistente à corrente de arrasto e à torção, óleos e lubrificantes de arrefecimento, zona de soldadura, sem silicone

VK100U44



Cabo de programação, 1 m, ficha USB 2.0 Micro-B de 4 pinos rectos, ficha USB-A de 4 pinos rectos, PVC

AV000056



Acessórios Diversos, acoplamento helicoidal para codificador rotativo, Ø25mm 32long, alumínio, eixo 10/10mm

Pode encontrar mais acessórios na nossa página inicial



Instalação

A montagem / instalação só pode ser efectuada por um electricista qualificado!



Eliminação

Número WEEE de acordo com § 6 para. 3 ElektroG: 40951076

Avisos de segurança

/ Antes da primeira utilização, certifique-se de que segue todas as instruções de segurança que possam ser fornecidas nas informações sobre o produto.

/ Nunca utilize estes dispositivos em aplicações em que a segurança de uma pessoa dependa da sua funcionalidade.

/ Qualquer software, controladores ou ficheiros IOOD que possam ser necessários para operar o seu dispositivo podem ser descarregados gratuitamente a partir da nossa página inicial: www.ipf-electronic.com