

VD589822

Encoders • parametrizable

Codificador rotatorio, programable, Ø58mm 45long, eje hueco 12mm, 65536 impulsos, 5-30V CC, conector M12 de 8 polos, IP65, aluminio

- / Eje hueco Ø12mm
- / Interfaz USB
- / Conexión M12 radial de 8 polos
- / Alta resistencia a golpes y vibraciones



Codificador incremental programable

Un codificador rotatorio es un dispositivo que convierte un movimiento rotatorio en una señal de salida digital que puede ser procesada por la electrónica de evaluación posterior. Todos nuestros codificadores rotatorios funcionan según el principio de barrido óptico. Dentro del dispositivo hay un disco de impulsos en el que, dependiendo del codificador, hay una graduación de línea única (absoluta) o repetitiva (incremental) que es explorada por un sistema óptico. Al girar el eje del codificador, el disco de impulsos gira y el sistema óptico emite la señal de exploración correspondiente. La electrónica integrada convierte esta señal en señales de salida específicas del encóder (por ejemplo, multivuelta, RS422, etc.). Para el montaje profesional en numerosas aplicaciones se utilizan acoplamientos de eje, soportes de montaje autoajustables o bridas. Además, el eje del encóder puede equiparse con ruedas o piñones de medición de distintos diseños y tamaños. Algunos ejemplos típicos de aplicación son la medición de ángulos en máquinas curvadoras, la medición de longitudes en sistemas transportadores o la medición de velocidad en sistemas de bobinado.

Datos eléctricos

Versión de la conexión eléctrica	Conector M12
Versión de la salida de conmutación	Push-pull
Corriente de conmutación asignada	20 mA
Procedimiento de ajuste	Software de aplicación
Incrementos por revolución	65536
Corriente en vacío	45 mA
Longitud del eje	7,1
Número de polos	8
Frecuencia de conmutación	900000 Hz
salidas de señal	A+B+0(+invertido)
Principio de medición	Óptico
Interfaz de comunicación admitida	USB
Tensión de servicio (CC)	5 - 30 V
Conexión eléctrica	Conector M12 de 8 clavijas
Funciones de protección	Kurzschlusschutz

Datos mecánicos

Versión del eje del encoder	Eje hueco
Capacidad de carga axial del eje	40 N
Tamaño del encoder	58
Par de giro	0,02 Nm
Diámetro	58 mm
Diámetro del eje	12 mm
Paso de cables	radial
Longitud	45,1 mm
Máx. velocidad de rotación	6000 rpm
Capacidad de carga radial del eje	80 N
Resistencia contra choques, aceleración	100 g
Resistencia contra choques, duración de impulso	6 ms
Grado de protección (IP)	IP65
Par de inercia	60 gcm ²
Resistencia a las vibraciones, aceleración	10 g
Material de la carcasa	Aluminio
cojinete del eje	rodamiento de bolas
vida útil de los rodamientos	10000000000 Vueltas
Frecuencia de la resistencia a las vibraciones	16 - 2000 Hz
Temperatura ambiente	-20 - 80 °C
dimensiones	Ø58mm, 45,1mm de largo

Otros datos

Rango de funciones	Inkrement einstellbar
--------------------	-----------------------

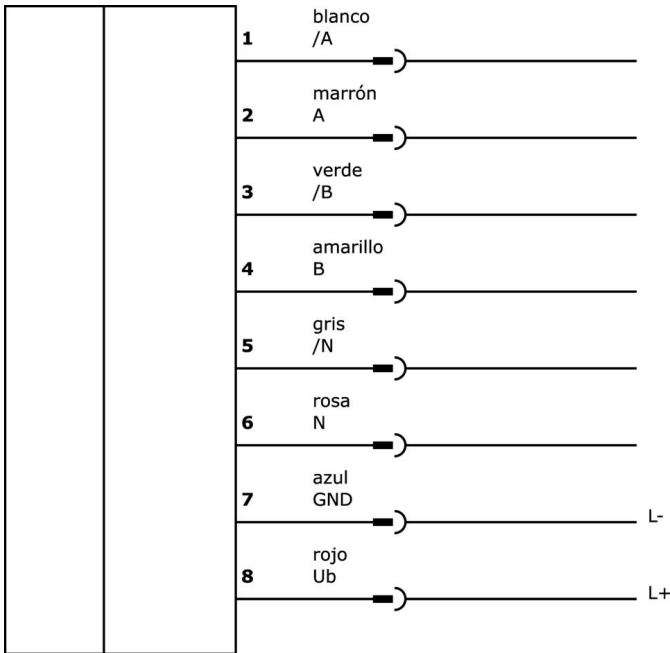
Clasificación

ETIM 8

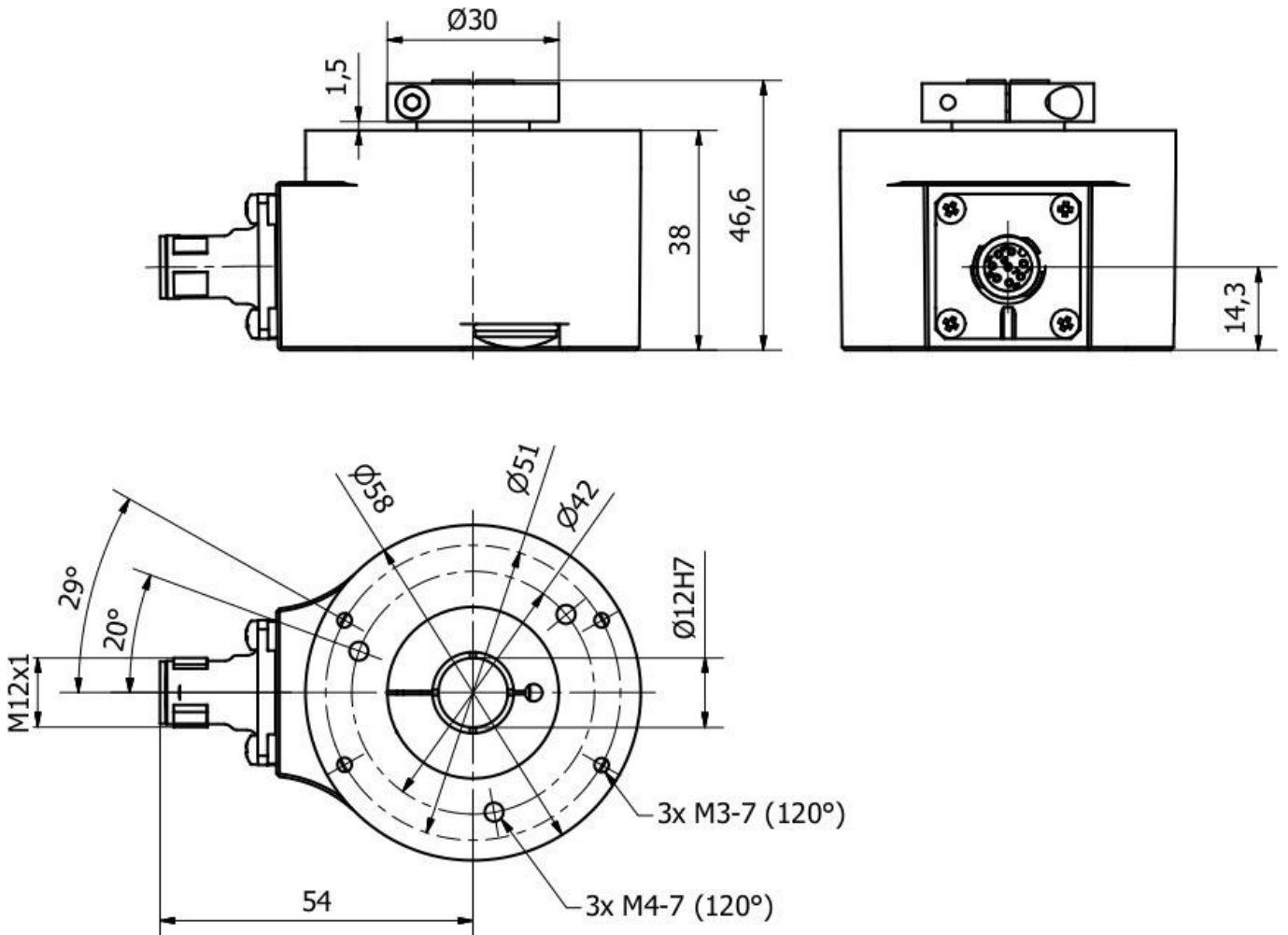
Más

Grupo de productos ipf	520 Encoders
dimensiones de embalaje	140 x 130 x 110 mm
Peso bruto	389 g
Código arancelario	90318020
WEEE número	40951076
Conforme a REACH	Sí
Conforme a RoHS	Sí

Conexión



Dibujo acotado



Extracto del programa de accesorios

VK205A21



Cable de conexión, 2m, conector M12 acodado de 8 polos, extremo de cable libre, 8x0,25mm², PUR (poliuretano), Ø6,6mm, 30V, -25-90°C, IP67, apantallado, resistente a la cadena de arrastre y a la torsión, aceites y lubricantes refrigerantes, zona de soldadura, sin silicona

VK205A25



Cable de conexión, 2m, conector M12 recto de 8 polos, extremo de cable libre, 8x0,25mm², PUR (poliuretano), Ø6,6mm, 30V, -25-90°C, IP67, apantallado, resistente a la cadena de arrastre y a la torsión, aceites y lubricantes refrigerantes, zona de soldadura, sin silicona

VK200A25



cable de conexión, 2m, m12 hembrilla 8polos recto, extremo del cable libre, 8hilos, pur (poliuretano), Ø5,9mm, apto para cadenas de arrastre y torsión, aceites y lubricantes refrigerantes, área de soldadura, sin silicona

VK500A25



Cable de conexión, 5 m, conector M12 recto de 8 polos, extremo de cable libre, 8 hilos, PUR (poliuretano), Ø5,9 mm, resistente a cadenas de arrastre y torsión, aceites y lubricantes refrigerantes, zona de soldadura, sin silicona

AV000137



accesorios, soporte de par de giro, 7,7x65x51mm, aluminio

VK100U44



Cable de programación, 1 m, USB 2.0 Micro-B recto de 4 polos, USB-A recto de 4 polos, PVC

VK03E275



Cable de conexión, 0,3m, conector hembra M12 de 8 polos recto, conector macho M23 de 12 polos recto, 8x0,25mm², PUR (poliuretano) negro, Ø6,3mm, 30V, -30-90°C, IP67, apantallado, resistente a cadenas de arrastre y torsión, aceites y lubricantes refrigerantes, zona de soldadura, sin silicona

Encontrará más accesorios en nuestra página web



Montaje

El montaje/la instalación solo debe ser llevado a cabo por electricistas cualificados.



Eliminación de residuos

Número WEEE según § 6 párrafo 3 ElektroG: 40951076

Indicaciones de seguridad

/ Antes de la puesta en marcha, asegúrese de que se han respetado todas las indicaciones de seguridad indicadas en la documentación del producto.

/ El uso de estos productos está prohibido si tienen un efecto directo en la seguridad de las personas.

/ Cualquier software, controladores o archivos IODD que puedan ser necesarios para operar su dispositivo pueden ser descargados gratuitamente desde nuestra página web: www.ipf-electronic.de/es