

VD589822

Enkoder obrotowy • Parametryzowalne

Enkoder obrotowy, programowalny, Ø58mm 45long, wał drążony 12mm, 65536 impulsów, 5-30V DC, złącze wtykowe M12 8-pin, IP65, aluminium

- / Wał drążony Ø12mm
- / Interfejs USB
- / Złącze M12 8-pinowe promieniowe
- / Wysoka odporność na wstrząsy i wibracje



Enkoder inkrementalny programowalny

Enkoder obrotowy to urządzenie, które przekształca ruch obrotowy w cyfrowy sygnał wyjściowy, który może być przetwarzany przez elektronikę oceniającą. Wszystkie nasze enkodery obrotowe działają na zasadzie skanowania optycznego. Wewnątrz urządzenia znajduje się tarcza impulsowa, na której, w zależności od enkodera, znajduje się unikalna (absolutna) lub powtarzająca się (przyrostowa) podziałka linii, która jest skanowana przez układ optyczny. Obrót wału enkodera powoduje obrót tarczy impulsów, co skutkuje odpowiednim sygnałem skanowania z układu optycznego. Jest on następnie konwertowany na sygnały wyjściowe specyficzne dla enkodera (np. wieloobrotowe, RS422 itp.) przez zintegrowaną elektronikę. Sprzęgła wału, samonastawne wsporniki montażowe lub kołnierze są wykorzystywane do profesjonalnego montażu w wielu zastosowaniach. Ponadto, wał enkodera może być wyposażony w koła pomiarowe lub zębniaki w różnych wersjach i rozmiarach. Typowe przykłady zastosowań obejmują pomiar kąta na giętkarkach, pomiar długości w systemach przenośników lub pomiar prędkości w systemach nawijania.

Właściwości elektryczne

Projekt połączenia elektrycznego	Złącze wtykowe M12
Konstrukcja wyjścia przełączającego	Push/pull
Znamionowy prąd przełączania	20 mA
Procedura ustawiania	Oprogramowanie użytkowe
Przyrosty na obrót	65536
Prąd bez obciążenia	45 mA
Długość wału	7,1
Liczba biegunów	8
Częstotliwość przełączania	900000 Hz
Wyjścia sygnału	A+B+0(+odwrócone)
Zasada pomiaru	Optyczny
Obsługiwany interfejs komunikacyjny	USB
Napięcie robocze (DC)	5 - 30 V
Podłączenie elektryczne	8-stykowe złącze wtykowe M12
ardTEEL_Schutzfunktionen	Ochrona przed zwarcie

Właściwości mechaniczne

Konstrukcja wału enkodera obrotowego	Wał drążony
Nośność osiowa wału	40 N
Rozmiar enkodera	58
Moment obrotowy	0,02 Nm
Średnica	58 mm
Średnica wału	12 mm
Zasilanie kablowe	promieniowy
Długość	45,1 mm
Maks. Prędkość	6000 UpM
Nośność promieniowa wału	80 N
Odporność na wstrząsy Przyspieszenie	100 g
Odporność na wstrząsy Czas trwania impulsu	6 ms
Klasa ochrony (IP)	IP65
Moment bezwładności	60 gcm ²
Odporność na wibracje Przyspieszenie	10 g
Materiał obudowy	Aluminium
Łożysko wału	łożysko kulkowe
Żywotność łożyska	10000000000 Rewolucje
Odporność na wibracje Częstotliwość	16 - 2000 Hz
Temperatura otoczenia	-20 - 80 °C
wymiary	Ø58 mm, długość 45,1 mm

Inne właściwości

Zakres funkcji	Regulowane przyrosty
----------------	----------------------

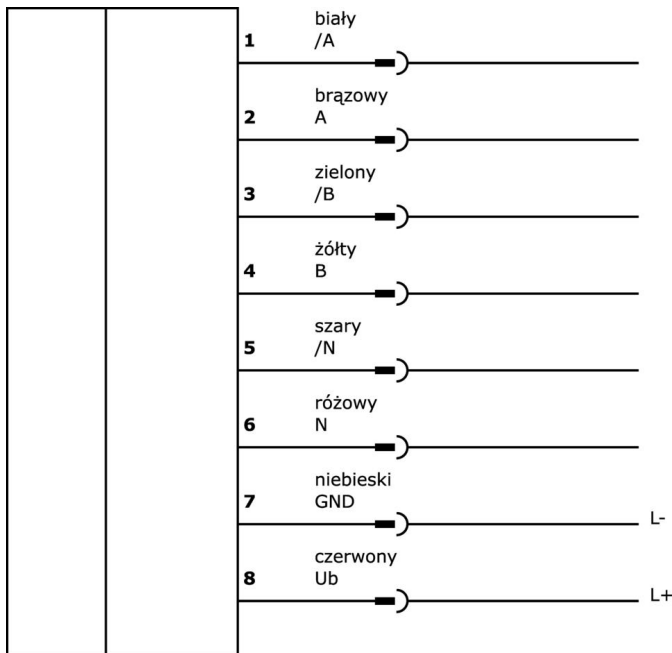
Klasyfikacja

ETIM 8

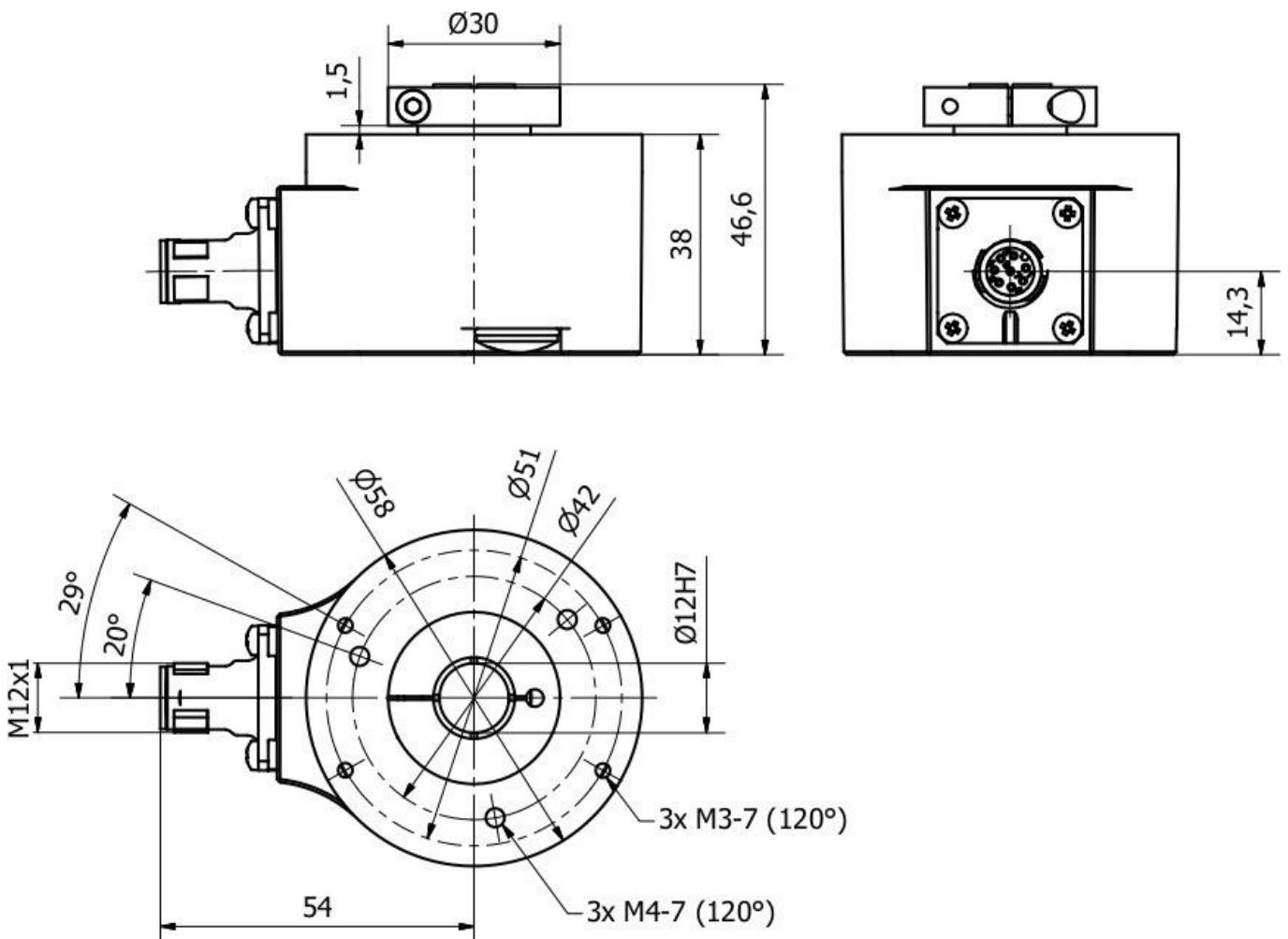
Więcej informacji

Grupa produktów IPF	520 Enkoder obrotowy
Wymiary opakowania	140 x 130 x 110 mm
Masa brutto	389 g
Numer taryfy celnej	90318020
Numer WEEE	40951076
Zgodność z REACH	Tak
Zgodność z dyrektywą RoHS	Tak

Schemat połączeń



Rysunek wymiarowy



Fragment programu akcesoriów

VK205A21



Kabel połączeniowy, 2 m, gniazdo M12 8-stykowe kątowe, wolny koniec kabla, 8x0,25 mm², PUR (poliuretan), Ø6,6 mm, 30 V, -25-90°C, IP67, ekranowany, odporny na łańcuch wleczony i skręcanie, oleje i smary chłodzące, obszar spawania, bez silikonu

VK205A25



Kabel połączeniowy, 2 m, gniazdo M12 8-stykowe proste, wolny koniec kabla, 8x0,25 mm², PUR (poliuretan), Ø6,6 mm, 30 V, -25-90°C, IP67, ekranowany, odporny na łańcuch wleczony i skręcanie, oleje i smary chłodzące, obszar spawania, bez silikonu

VK200A25



Kabel połączeniowy, 2 m, gniazdo M12 8-stykowe proste, wolny koniec kabla, 8-żyłowy, PUR (poliuretan), Ø5,9 mm, odporny na łańcuch i skręcanie, oleje i smary chłodzące, obszar spawania, bez silikonu

VK500A25



Kabel połączeniowy, 5m, gniazdo M12 8-pin proste, wolna końcówka kabla, 8-żyłowy, PUR (poliuretan), Ø5,9mm, odporny na łańcuch i skręcanie, oleje i smary chłodzące, obszar spawania, bez silikonu

AV000137



Akcesoria, ramię reakcyjne, 7, 7x65x51 mm, aluminium

VK100U44



Kabel do programowania, 1 m, wtyczka USB 2.0 Micro-B 4-stykowa prosta, wtyczka USB-A 4-stykowa prosta, PVC

VK03E275



Kabel połączeniowy, 0,3 m, gniazdo M12 8-stykowe proste, wtyczka M23 12-stykowa prosta, 8x0,25 mm², PUR (poliuretan) czarny, Ø6,3 mm, 30 V, -30-90°C, IP67, ekranowany, odporny na łańcuch wleczony i skręcanie, oleje i smary chłodzące, obszar spawania, bez silikonu

Więcej akcesoriów można znaleźć na naszej stronie internetowej



Instalacja

Instalacja może być przeprowadzona wyłącznie przez wykwalifikowanego elektryka!



Usuwanie odpadów

Numer WEEE zgodnie z § 6 ust. 3 ElektroG: 40951076

Instrukcje bezpieczeństwa

/ Przed uruchomieniem należy upewnić się, że przestrzegane są wszystkie instrukcje bezpieczeństwa zawarte w dokumentacji produktu.

/ Korzystanie z tych produktów jest zabronione, jeśli mają one bezpośredni wpływ na bezpieczeństwo osobiste.

/ Wszelkie oprogramowanie, sterowniki lub pliki IODD wymagane do obsługi urządzenia można pobrać bezpłatnie z naszej strony internetowej: www.ipf.de.