

## VD589822

### Codificador • parametrizável

Codificador rotativo, programável, Ø58mm 45long, eixo oco 12mm, 65536 impulsos, 5-30V DC, conector M12 8-pinos, IP65, alumínio

- / Eixo oco Ø12mm
- / Interface USB
- / Ligaç o M12 radial de 8 pinos
- / Alta resist ncia a choques e vibra c es



### Codificador incremental program vel

Um codificador rotativo   um dispositivo que converte um movimento rotativo num sinal de sa da digital que pode ser processado pela eletr nica de avalia o a jusante. Todos os nossos codificadores rotativos funcionam com base no princ pio da leitura  tica. No interior do dispositivo existe um disco de impulsos no qual, consoante o codificador, se encontra uma gradua o de linha  nica (absoluta) ou repetitiva (incremental) que   digitalizada por um sistema  tico. A rota o do eixo do codificador provoca a rota o do disco de impulsos, o que resulta num sinal de leitura correspondente do sistema  tico. Este   depois convertido em sinais de sa da espec ficos do codificador (por exemplo, multivoltas, RS422, etc.) pela eletr nica integrada. Acoplamentos de veio, suportes de montagem auto-ajust veis ou flanges s o utilizados para montagem profissional em numerosas aplica es. Al m disso, o veio do encoder pode ser equipado com rodas de medi o ou pinh es em v rios modelos e tamanhos. Exemplos t picos de aplica o incluem a medi o de  ngulos em m quinas de dobragem, a medi o de comprimentos em sistemas de transporte ou a medi o de velocidades em sistemas de enrolamento.

#### Caracter sticas el ctricas

Concep�o da liga�o el�ctrica	Conector M12
Vers�o de sa�da de comuta�o	Push-pull (empurrar/puxar)
Corrente nominal de comuta�o	20 mA
Procedimento de defini�o	Software de aplica�o
Incrementos por rota�o	65536
Corrente em vazio	45 mA
Comprimento do eixo	7,1
N�mero de postes	8
Frequ�ncia de comuta�o	900000 Hz
Sa�das de sinal	A+B+0(+invertido)
Princ�pio de medi�o	�tico
Interface de comunica�o suportada	USB
Tens�o de funcionamento (DC)	5 - 30 V
Liga�o el�ctrica	Conector de ficha M12 de 8 pinos
ardTEEL_Schutzfunktionen	Prote�o contra curto-circuitos

**Características mecânicas**

Concepção do veio do codificador	Eixo oco
Capacidade de carga axial do veio	40 N
Tamanho do codificador	58
Binário	0,02 Nm
Diâmetro	58 mm
Diâmetro do veio	12 mm
Alimentação do cabo	radial
Comprimento	45,1 mm
Máx. Velocidade	6000 UpM
Capacidade de carga radial do veio	80 N
Resistência ao choque Aceleração	100 g
Resistência ao choque Duração do impulso	6 ms
Classe de protecção (IP)	IP65
Momento de inércia	60 gcm <sup>2</sup>
Resistência à vibração Aceleração	10 g
Material do invólucro	Alumínio
Rolamento do veio	Rolamento de esferas
Vida útil do rolamento	1000000000 rotações
Frequência da resistência à vibração	16 - 2000 Hz
Temperatura ambiente	-20 - 80 °C
Dimensões	Ø58mm, 45,1mm de comprimento

**Outras características**

Âmbito das funções	Incrementos ajustáveis
--------------------	------------------------

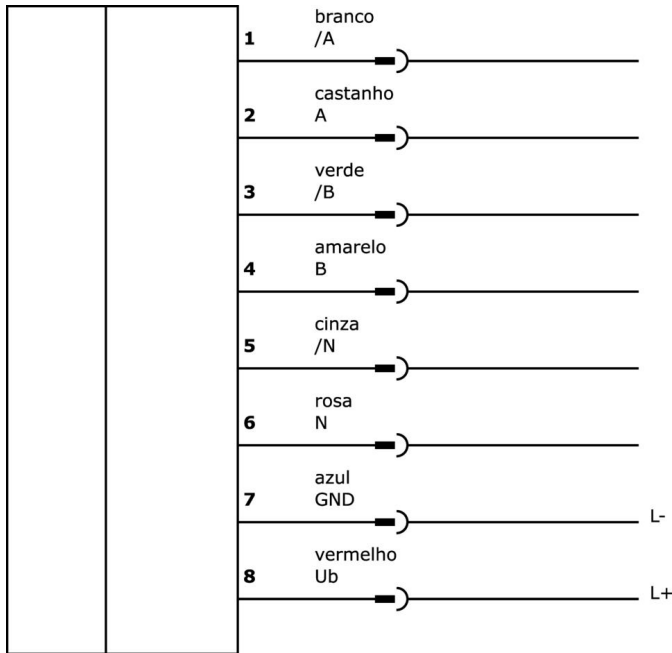
**Classificação**

ETIM 8
--------

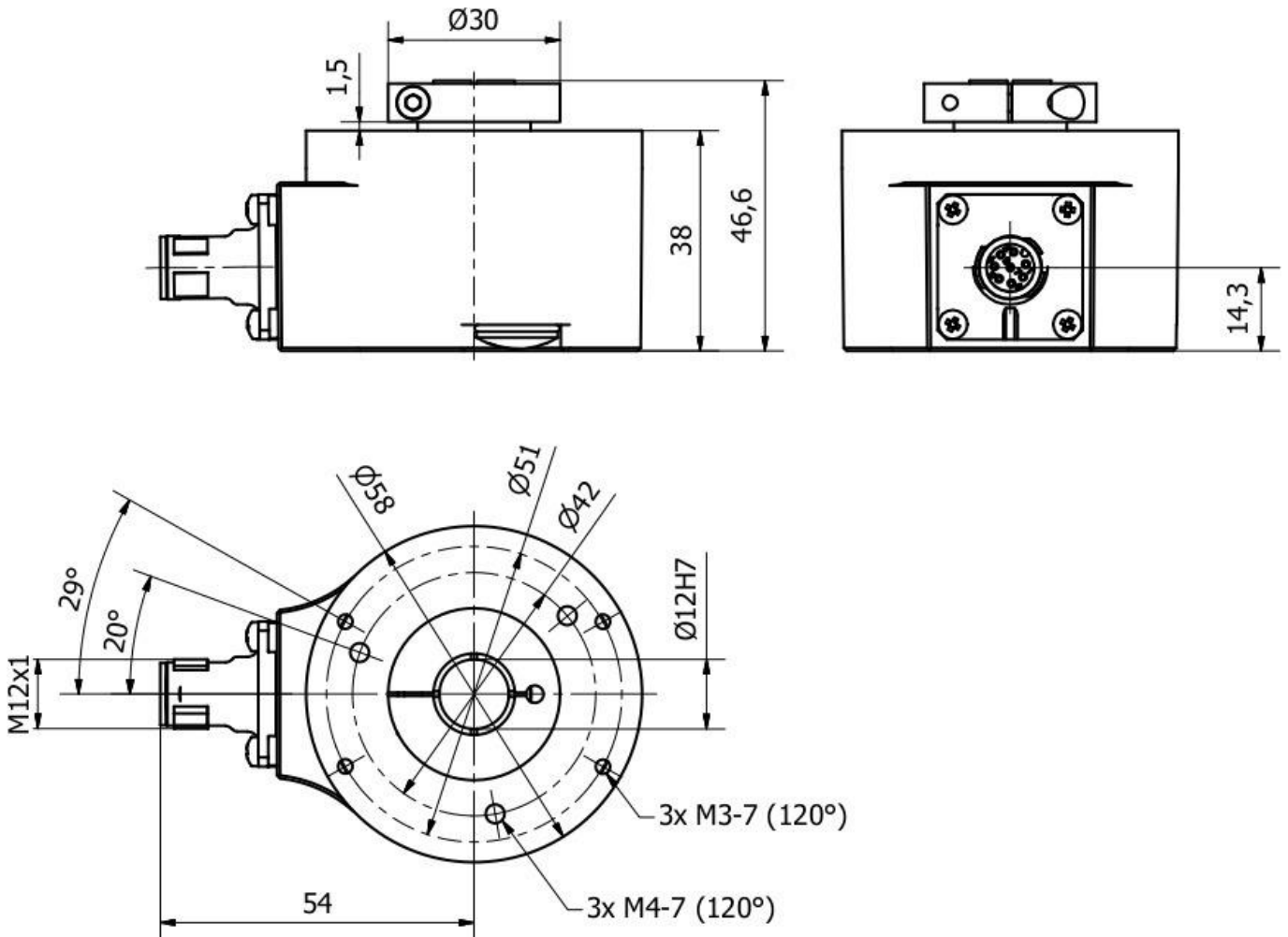
**Mais**

Grupo de produtos IPF	520 codificadores
dimensões da embalagem	140 x 130 x 110 mm
Peso bruto	389 g
Número da pauta aduaneira	90318020
Número WEEE	40951076
Em conformidade com o REACH	Sim
Conformidade com RoHS	Sim

**Ligação**



**Desenho dimensional**



**Programa de acessórios de extracção**

**VK205A21**



Cabo de ligação, 2m, tomada M12 de 8 pinos em ângulo, extremidade do cabo livre, 8x0,25mm<sup>2</sup>, PUR (poliuretano), Ø6,6mm, 30V, -25-90°C, IP67, blindado, resistente a correntes de arrasto e torção, óleos e lubrificantes de arrefecimento, área de soldadura, sem silicone

**VK205A25**



Cabo de ligação, 2m, casquilho M12 de 8 pinos rectos, extremidade do cabo livre, 8x0,25mm<sup>2</sup>, PUR (poliuretano), Ø6,6mm, 30V, -25-90°C, IP67, blindado, resistente a correntes de arrasto e à torção, óleos e lubrificantes de arrefecimento, área de soldadura, sem silicone

**VK200A25**



Cabo de ligação, 2m, M12 fêmea (tomada) 8 pinos rectos, extremidade do condutor livre, 8 fios, PUR (poliuretano), Ø5,9mm, adequado para corrente de arrasto e resistente à torção, lubrificantes de óleo e de arrefecimento, área de soldadura, sem silicone

**VK500A25**



Cabo de ligação, 5 m, tomada M12 de 8 pinos rectos, extremidade do cabo livre, 8 fios, PUR (poliuretano), Ø5,9 mm, resistente à corrente de arrasto e à torção, óleos e lubrificantes de arrefecimento, zona de soldadura, sem silicone

**AV000137**



acessórios, Suporte de binário, 7, 7x65x51mm, Alumínio

**VK100U44**



Cabo de programação, 1 m, ficha USB 2.0 Micro-B de 4 pinos rectos, ficha USB-A de 4 pinos rectos, PVC

**VK03E275**



Cabo de ligação, 0,3m, tomada M12 de 8 pinos rectos, ficha M23 de 12 pinos rectos, 8x0,25mm<sup>2</sup>, PUR (poliuretano) preto, Ø6,3mm, 30V, -30-90°C, IP67, blindado, resistente a correntes de arrasto e à torção, óleos e lubrificantes de arrefecimento, zona de soldadura, sem silicone

Pode encontrar mais acessórios na nossa página inicial



**Instalação**

A montagem / instalação só pode ser efectuada por um electricista qualificado!



**Eliminação**

Número WEEE de acordo com § 6 para. 3 ElektroG: 40951076

**Avisos de segurança**

/ Antes da primeira utilização, certifique-se de que segue todas as instruções de segurança que possam ser fornecidas nas informações sobre o produto.

/ Nunca utilize estes dispositivos em aplicações em que a segurança de uma pessoa dependa da sua funcionalidade.

/ Qualquer software, controladores ou ficheiros IOOD que possam ser necessários para operar o seu dispositivo podem ser descarregados gratuitamente a partir da nossa página inicial: [www.ipf-electronic.com](http://www.ipf-electronic.com)