

VD589823

Rotační snímače • nastavitelné

Snímač, programovatelný, Ø58mm 45dlouhý, dutá hřídel 10mm, 65536 impulsů, 5-30V DC, konektor M12 8-pin, IP65, hliník

- / Dutá hřídel Ø10mm
- / Rozhraní USB
- / Připojení M12 8kolíkové radiální
- / Vysoká odolnost proti nárazům a vibracím



Inkrementální snímač programovatelný

Snímač nebo rotační snímač je zařízení, které převádí rotační pohyb na digitální výstupní signál, který lze zpracovat prostřednictvím navazující vyhodnocovací elektroniky. Všechny naše snímače pracují na principu optického snímání. Uvnitř zařízení se nachází impulsní kotouč, na kterém je v závislosti na enkodéru zřetelné (absolutní) nebo opakující se (inkrementální) odstupňování čar, které je snímáno optickým systémem. Otáčení hřídele snímače způsobuje otáčení impulsního kotouče, což vede k odpovídajícímu snímacímu signálu z optického systému. Ten je pak integrovanou elektronikou převeden na výstupní signály specifické pro enkodér (např. víceotáčkový, RS422 atd.). K profesionální montáži se v mnoha aplikacích používají hřídelové spojky, pružné základny (pro montážní držáky nebo příruby). Kromě toho lze hřídel snímače osadit měřicími koly nebo pastorky v různých provedeních a velikostech. Typickými příklady použití jsou měření úhlů na ohýbacích strojích, měření délky na dopravníkových systémech nebo měření rychlosti na navijecích systémech.

Elektrické vlastnosti

Provedení elektrické přípojky	Konektor M12
Provedení spínacího výstupu	Dvojčinný (Push/Pull)
Jmenovitý spínací proud	20 mA
Postup nastavení	Aplikační software
Přírůstky na otáčku	65536
Proud naprázdno	45 mA
Počet pinů	8
Frekvence spínání	900000 Hz
Výstupy signálů	A+B+0 (+invertováno)
Princip měření	Optické
Podporované komunikační rozhraní	USB
Provozní napětí (DC)	5 - 30 V
Elektrické připojení	8kolíkový konektor M12
Ochranné funkce	Kurzschlusschutz

Mechanické vlastnosti

Provedení vlnového otočného snímače	Dutý hřídel
Axiální zatížitelnost hřídele	40 N
Velikost otočného snímače	58
Točivý moment	0,02 Nm
Průměr	58 mm
Průměr vlny	10 mm
Kabelový přívod	radiální
Délka	45,1 mm
Max. otáčky	6000 UpM
Radiální zatížitelnost hřídele	80 N
Odolné vůči nárazům při zrychlení	100 g
Odolné vůči nárazům, doba impulzu	6 ms
Druh krytí (IP)	IP65
Moment setrvačnosti	60 gcm ²
Odolné vůči vibracím, zrychlení	10 g
Materiál krytu	Hliník
Ložisko hřídele	Kuličkové ložisko
Životnost ložiska	10000000000 Umdrehungen
Odolnost proti vibracím Frekvence	16 - 2000 Hz
Okolní teplota	-20 - 80 °C
rozměry	Ø58 mm, délka 45,1 mm

Ostatní vlastnosti

Funkční rozsah	Inkremental einstellbar
----------------	-------------------------

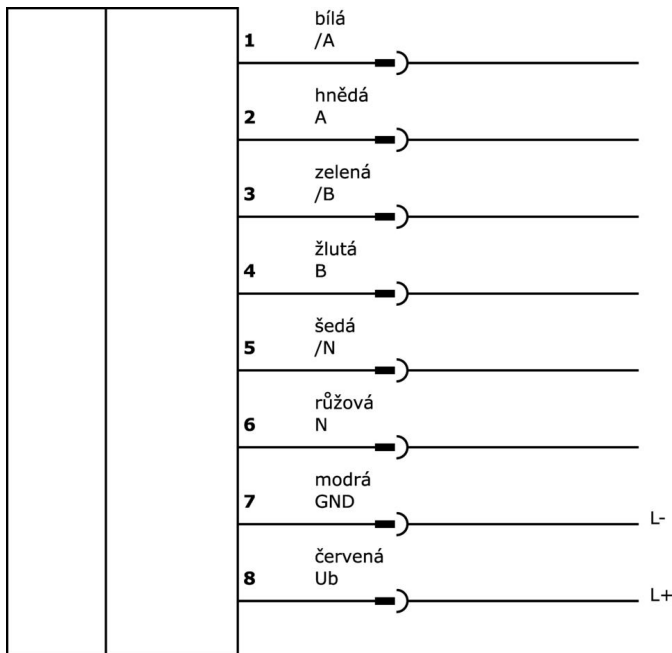
Klasifikace

ETIM 8	
--------	--

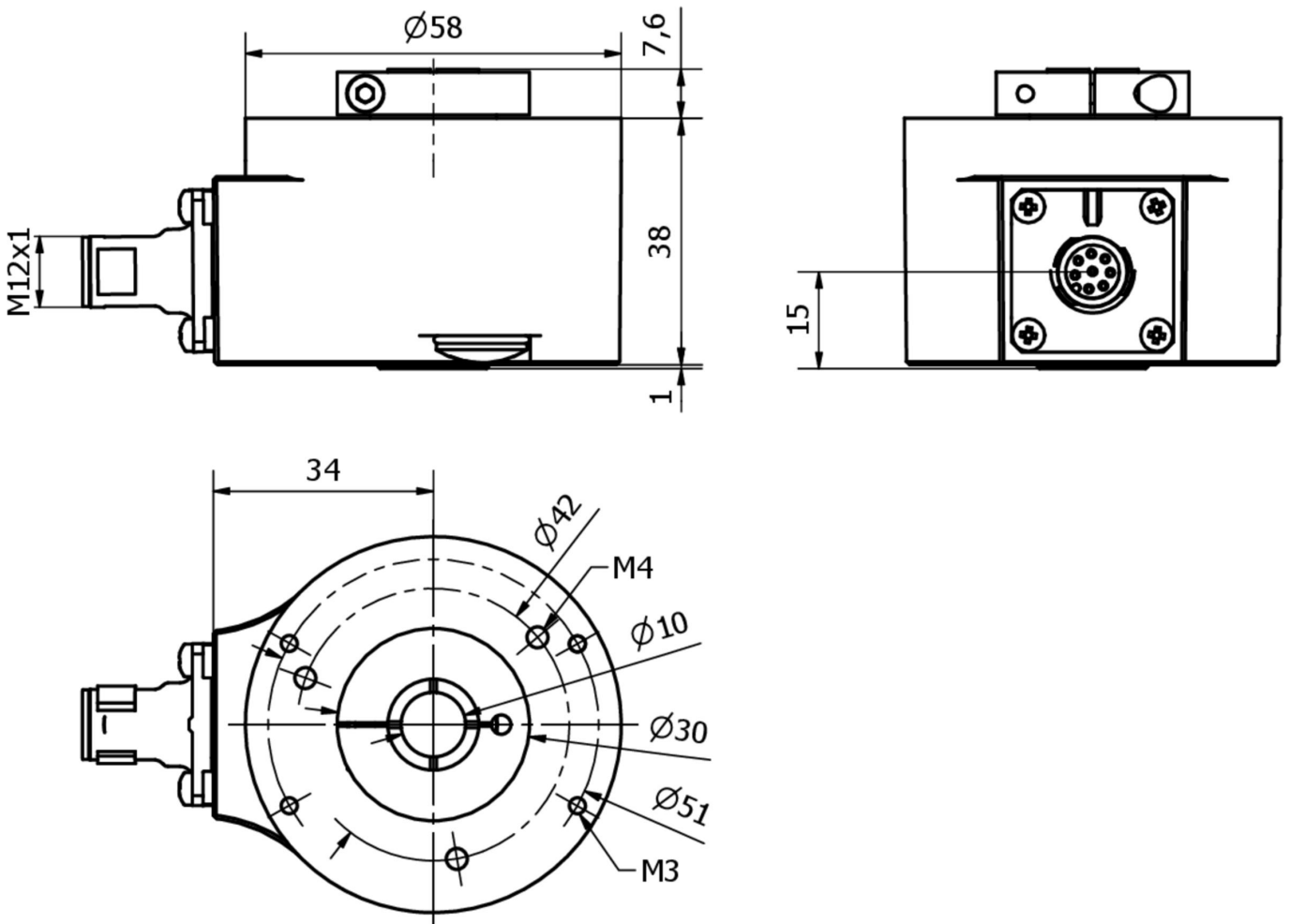
Další

Skupina produktů IPF	520 Rotační snímač
Rozměry balení	140 x 130 x 110 mm
Hrubá váha	395 g
Číslo zboží	90318020
WEEE číslo	40951076
V souladu s REACH	Ano
V souladu s RoHS	Ano

Přípojka



Rozměrový výkres



Výňatek z programu příslušenství

VK205A21



Připojovací kabel, 2m, zásuvka M12 8-pólová úhlová, volná koncovka kabelu, 8x0,25mm², PUR (polyuretan), Ø6,6mm, 30V, -25-90°C, IP67, stíněný, vhodný pro vlečné řetězy a odolný proti zkroucení, olejům a chladicím mazivům, svařovací rozsah, bez silikonu.

VK205A25



Připojovací kabel, 2m, zásuvka M12 8-pólová přímá, volná koncovka kabelu, 8x0,25mm², PUR (polyuretan), Ø6,6mm, 30V, -25-90°C, IP67, stíněný, vhodný pro vlečné řetězy a odolný proti zkroucení, olejům a chladicím mazivům, svařovací prostor, bez silikonu.

VK200A25



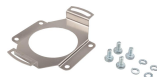
Přívodní kabel, 2m, M12 Samice (zdiřka) 8pólový přímý, volná koncovka vedení, 8jádrový, PUR (Polyuretan), Ø5,9mm, Vhodné pro vlečné řetězy a kroucení, Oleje a chladicí maziva, Oblast sváření, Bez silikonů

VK500A25



Připojovací kabel, 5 m, zásuvka M12 8-pólová přímá, volná koncovka kabelu, 8 žil, PUR (polyuretan), Ø5,9 mm, vhodný pro vlečný řetěz a odolný proti zkroucení, olejům a chladicím mazivům, svařovací plocha, bez silikonu.

AV000137



Příslušenství, Podpora točivého momentu, 7,7x65x51mm, Hliník

VK100U44



Programovací kabel, 1 m, konektor USB-2.0-Micro-B, 4pólový přímý, konektor USB-A, 4pólový přímý, PVC

VK03E275



Připojovací kabel, 0,3 m, zásuvka M12 8-pólová přímá, konektor M23 12-pólová přímá, 8x0,25 mm², PUR (polyuretan) černý, Ø6, 3 mm, 30 V, -30-90 °C, IP67, stíněný, vhodný pro vlečné řetězy a odolný proti zkroucení, olejům a chladicím mazivům, svařovací rozsah, bez silikonu.

Další příslušenství najdete na našich domovských stránkách



Montáž

Montáž / instalaci smí provádět pouze kvalifikovaný elektrikář!



Likvidace

Číslo WEEE podle § 6 odst. 3 ElektroG: 40951076

Bezpečnostní pokyny

/ Před uvedením do provozu prosím zkontrolujte, zda byly dodrženy veškeré bezpečnostní pokyny, které jsou případně uvedené v dokumentaci výrobku.

/ Nikdy nepoužívejte tato zařízení v aplikacích, kde bezpečnost osob závisí na jejich funkčnosti.

/ Software, ovladače a soubory IODD potřebné k provozu zařízení si můžete stáhnout bezplatně na naší domovské stránce: www.ipf-electronic.de/cz