

VD589823

Codificador • parametrizável

Codificador rotativo, programável, Ø58mm 45long, eixo oco 10mm, 65536 impulsos, 5-30V DC, conector M12 de 8 pinos, IP65, alumínio

- / Veio oco Ø10mm
- / Interface USB
- / Ligação M12 radial de 8 pinos
- / Alta resistência a choques e vibrações



Codificador incremental programável

Um codificador rotativo é um dispositivo que converte um movimento rotativo num sinal de saída digital que pode ser processado pela eletrónica de avaliação a jusante. Todos os nossos codificadores rotativos funcionam com base no princípio da leitura ótica. No interior do dispositivo existe um disco de impulsos no qual, consoante o codificador, se encontra uma graduação de linha única (absoluta) ou repetitiva (incremental) que é digitalizada por um sistema ótico. A rotação do eixo do codificador provoca a rotação do disco de impulsos, o que resulta num sinal de leitura correspondente do sistema ótico. Este é depois convertido em sinais de saída específicos do codificador (por exemplo, multivoltas, RS422, etc.) pela eletrónica integrada. Acoplamentos de veio, suportes de montagem auto-ajustáveis ou flanges são utilizados para montagem profissional em inúmeras aplicações. Além disso, o veio do encoder pode ser equipado com rodas de medição ou pinhões em vários modelos e tamanhos. Exemplos típicos de aplicação incluem a medição de ângulos em máquinas de dobragem, a medição de comprimentos em sistemas de transporte ou a medição de velocidades em sistemas de enrolamento.

Características eléctricas

Concepção da ligação eléctrica	Conector M12
Versão de saída de comutação	Push-pull (empurrar/puxar)
Corrente nominal de comutação	20 mA
Procedimento de definição	Software de aplicação
Incrementos por rotação	65536
Corrente em vazio	45 mA
Número de postes	8
Frequência de comutação	900000 Hz
Saídas de sinal	A+B+0(+invertido)
Princípio de medição	Ótico
Interface de comunicação suportada	USB
Tensão de funcionamento (DC)	5 - 30 V
Ligação eléctrica	Conector de ficha M12 de 8 pinos
ardTEEL_Schutzfunktionen	Proteção contra curto-circuitos

Características mecânicas

Concepção do veio do codificador	Eixo oco
Capacidade de carga axial do veio	40 N
Tamanho do codificador	58
Binário	0,02 Nm
Diâmetro	58 mm
Diâmetro do veio	10 mm
Alimentação do cabo	radial
Comprimento	45,1 mm
Máx. Velocidade	6000 UpM
Capacidade de carga radial do veio	80 N
Resistência ao choque Aceleração	100 g
Resistência ao choque Duração do impulso	6 ms
Classe de protecção (IP)	IP65
Momento de inércia	60 gcm ²
Resistência à vibração Aceleração	10 g
Material do invólucro	Alumínio
Rolamento do veio	Rolamento de esferas
Vida útil do rolamento	1000000000 rotações
Frequência da resistência à vibração	16 - 2000 Hz
Temperatura ambiente	-20 - 80 °C
Dimensões	Ø58mm, 45,1mm de comprimento

Outras características

Âmbito das funções	Incrementos ajustáveis
--------------------	------------------------

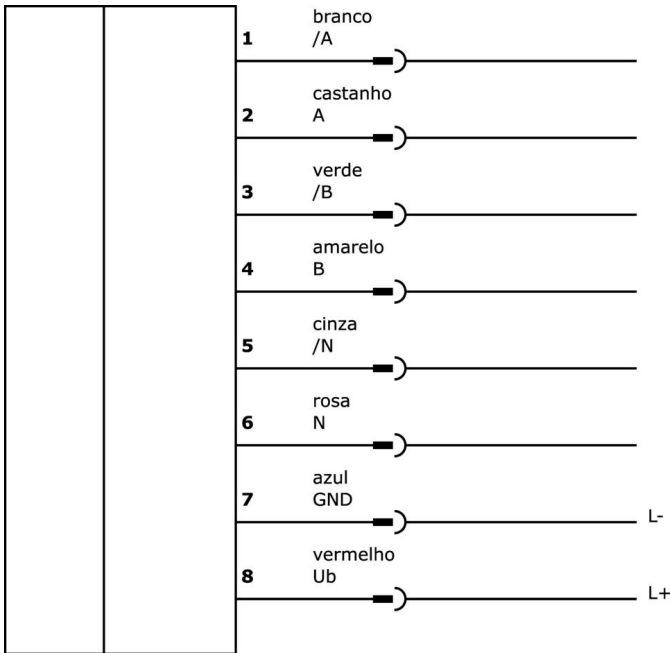
Classificação

ETIM 8

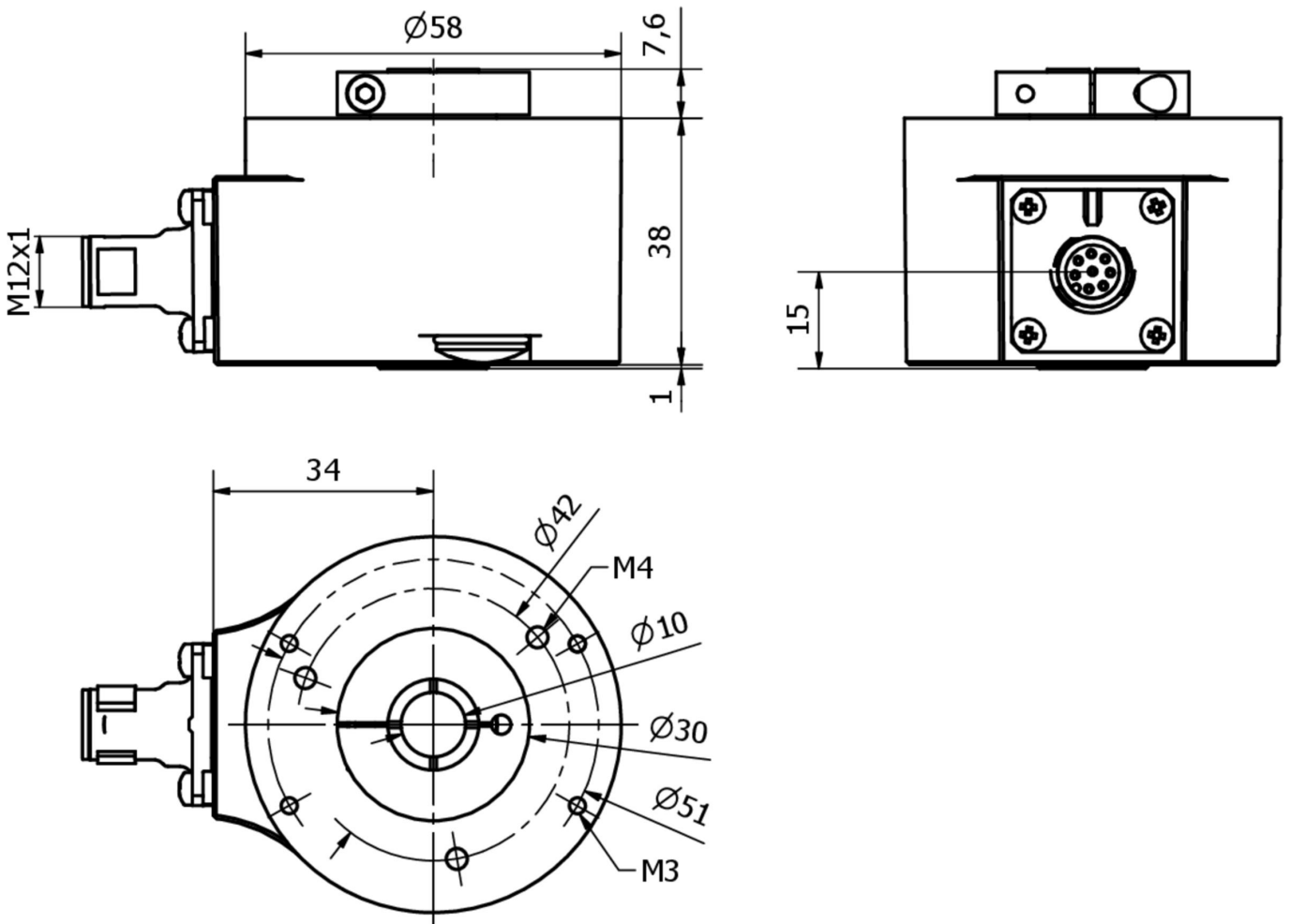
Mais

Grupo de produtos IPF	520 codificadores
dimensões da embalagem	140 x 130 x 110 mm
Peso bruto	395 g
Número da pauta aduaneira	90318020
Número WEEE	40951076
Em conformidade com o REACH	Sim
Conformidade com RoHS	Sim

Ligação



Desenho dimensional



Programa de acessórios de extracção

VK205A21



Cabo de ligação, 2m, tomada M12 de 8 pinos em ângulo, extremidade do cabo livre, 8x0, 25mm², PUR (poliuretano), Ø6, 6mm, 30V, -25-90°C, IP67, blindado, resistente a correntes de arrasto e torção, óleos e lubrificantes de arrefecimento, área de soldadura, sem silicone

VK205A25



Cabo de ligação, 2m, casquilho M12 de 8 pinos rectos, extremidade do cabo livre, 8x0, 25mm², PUR (poliuretano), Ø6, 6mm, 30V, -25-90°C, IP67, blindado, resistente a correntes de arrasto e à torção, óleos e lubrificantes de arrefecimento, área de soldadura, sem silicone

VK200A25



Cabo de ligação, 2m, M12 fêmea (tomada) 8 pinos rectos, extremidade do condutor livre, 8 fios, PUR (poliuretano), Ø5,9mm, adequado para corrente de arrasto e resistente à torção, lubrificantes de óleo e de arrefecimento, área de soldadura, sem silicone

VK500A25



Cabo de ligação, 5 m, tomada M12 de 8 pinos rectos, extremidade do cabo livre, 8 fios, PUR (poliuretano), Ø5,9 mm, resistente à corrente de arrasto e à torção, óleos e lubrificantes de arrefecimento, zona de soldadura, sem silicone

AV000137



acessórios, Suporte de binário, 7, 7x65x51mm, Alumínio

VK100U44



Cabo de programação, 1 m, ficha USB 2.0 Micro-B de 4 pinos rectos, ficha USB-A de 4 pinos rectos, PVC

VK03E275



Cabo de ligação, 0,3m, tomada M12 de 8 pinos rectos, ficha M23 de 12 pinos rectos, 8x0,25mm², PUR (poliuretano) preto, Ø6,3mm, 30V, -30-90°C, IP67, blindado, resistente a correntes de arrasto e à torção, óleos e lubrificantes de arrefecimento, zona de soldadura, sem silicone

Pode encontrar mais acessórios na nossa página inicial



Instalação

A montagem / instalação só pode ser efectuada por um electricista qualificado!



Eliminação

Número WEEE de acordo com § 6 para. 3 ElektroG: 40951076

Avisos de segurança

/ Antes da primeira utilização, certifique-se de que segue todas as instruções de segurança que possam ser fornecidas nas informações sobre o produto.

/ Nunca utilize estes dispositivos em aplicações em que a segurança de uma pessoa dependa da sua funcionalidade.

/ Qualquer software, controladores ou ficheiros IOOD que possam ser necessários para operar o seu dispositivo podem ser descarregados gratuitamente a partir da nossa página inicial: www.ipf-electronic.com