

VD589823

编码器 • 可参数化的

旋转编码器，可编程，直径 58 毫米，45 长，空心轴 10 毫米，65536 脉冲，5-30 伏直流，M12 插头连接器 8 针，IP65，铝质

- / 空心轴 Ø10mm
- / USB 接口
- / M12 连接 8 针径向
- / 抗冲击和振动能力强



增量式编码器 可编程

旋转编码器是一种将旋转运动转换为数字输出信号的装置，可由下游评估电子设备进行处理。我们的旋转编码器均采用光学扫描原理。设备内部有一个脉冲圆盘，根据编码器的不同，圆盘上有一个唯一（绝对）或重复（增量）的线刻度，该线刻度由光学系统扫描。转动编码器轴可使脉冲盘旋转，从而使光学系统产生相应的扫描信号。然后通过集成电子装置将其转换为编码器专用输出信号（如多圈、RS422 等）。轴联轴器、自动调节安装支架或法兰可用于多种应用中的专业安装。此外，编码器轴上还可安装各种设计和尺寸的测量轮或小齿轮。典型的应用实例包括折弯机上的角度测量、输送系统上的长度测量或卷绕系统上的速度测量。

电气特性

电气连接的类型	连接器M12
开关输出的类型	推拉式
额定开关电流	20 毫安
设置程序	应用软件
每转增量	65536
空载电流	45 毫安
引脚数量	8
开关频率	900000 Hz
信号输出	A+B+0(+颠倒)
测量原理	光学
支持的通信接口	USB
工作电压 (DC)	5 - 30 V
电气连接	M12 8 针插头连接器
ardTEEL_Schutzfunktionen	Kurzschlusschutz

机械特征

编码器轴的类型	空心轴
轴的轴向负载能力	40 N
编码器尺寸	58
扭矩	0.02 牛
直径	58 mm
轴的直径	10 mm
电缆进线	径向
长度	45.1 mm
最大旋转速度	6000 涨停板
轴的径向负载能力	80 N
抗冲击性, 加速性	100 g
抗冲击性, 脉冲时间	6 毫秒
保护程度 (IP)	IP65
惯性矩	60 gcm ²
抗震性, 加速度	10 g
外壳材料	铝合金
轴轴承	滚珠轴承
轴承寿命	10000000000 转数
抗振频率	16 - 2000 Hz
环境温度	-20 - 80 °C
尺寸	直径 58 毫米, 长 45.1 毫米

其他特点

功能范围	Inkremente einstellbar
------	------------------------

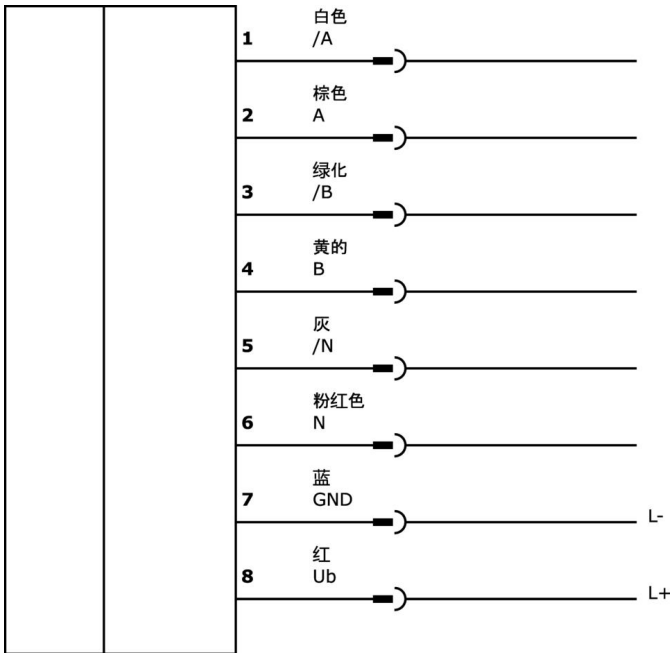
种类

ETIM 8	
--------	--

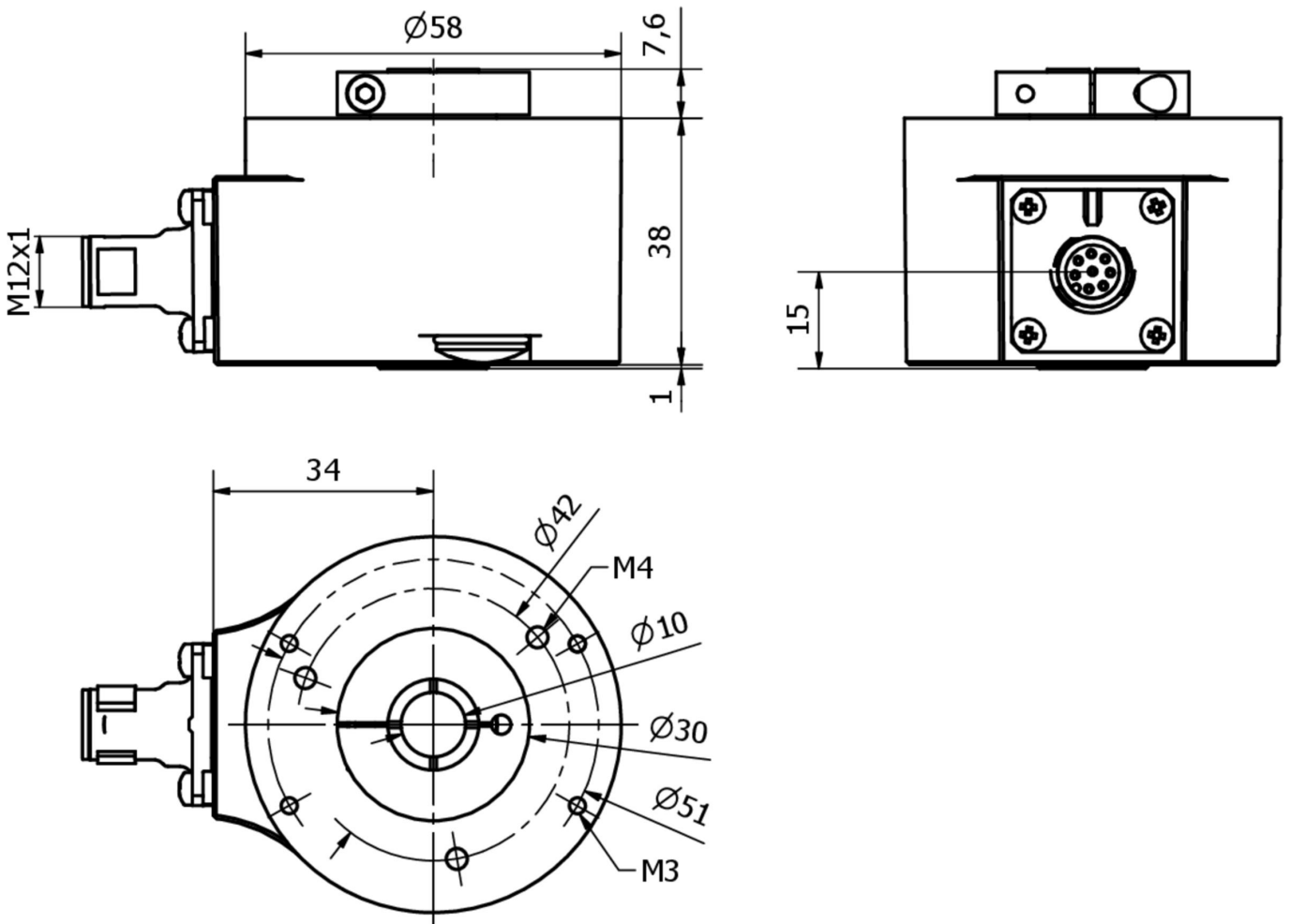
更多

IPF 产品组	520 编码器
包装尺寸	140 x 130 x 110 mm
总重量	395 g
海关税号	90318020
WEEE 编号	40951076
适应性强	是
符合 RoHS 标准	是

连接



尺寸图



摘录配件方案

VK205A21



连接电缆, 2 米, M12 插口, 8 针斜角, 自由电缆终端, 8x0.25mm², PUR (聚氨酯), Ø6.6mm, 30V, -25-90°C, IP67, 屏蔽, 耐拖链和扭转, 耐油和冷却润滑剂, 焊接区, 无硅树脂

VK205A25



连接电缆, 2 米, M12 直插口 8 针, 自由电缆终端, 8x0.25mm², PUR (聚氨酯), Ø6.6mm, 30V, -25-90°C, IP67, 屏蔽, 耐拖链和扭转, 耐油和冷却润滑剂, 焊接区, 无硅树脂

VK200A25



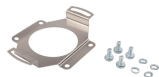
连接电缆, 2 米, M12 母型 (插座) 8 针直通, 自由导体端, 8 线, PUR (聚氨酯), 直径 5.9 毫米, 适用于拖链和抗扭, 油和冷却润滑剂, 焊接区, 无硅。

VK500A25



连接电缆, 5 米, M12 直插口 8 针, 自由电缆端, 8 芯, PUR (聚氨酯), Ø5.9 毫米, 耐拖链和扭转, 耐油和冷却润滑剂, 焊接区, 无硅树脂

AV000137



配件, 扭矩支持, 7, 7x65x51mm, 铝制

VK100U44



编程电缆, 1 米, USB 2.0 Micro-B 插头 4 针直插, USB-A 插头 4 针直插, PVC

VK03E275



连接电缆, 0.3 米, M12 插座 8 针直插, M23 插头 12 针直插, 8x0.25mm², 黑色 PUR (聚氨酯), Ø6.3mm, 30V, -30-90°C, IP67, 屏蔽, 抗拖链和扭转, 耐油和冷却润滑剂, 焊接区, 无硅树脂

您可以在我们的主页上找到更多配件



安装
安装工作只能由合格的电工来完成!



废弃处理
根据第 6 条第 3 款 ElektroG 规定的 WEEE 编号: 40951076

安全警告

- / 在初始操作之前, 请确保遵循产品信息中可能提供的所有安全说明。
- / 切勿在人的安全取决于其功能的应用中使用这些设备。
- / 任何操作设备所需的软件、驱动程序或 IODD 文件都可以从我们的主页上免费下载: www.ipf-electronic.com。