

VD589824

Drehgeber • Parametrierbar

Drehgeber, Programmierbar, Ø58mm 45lang, Hohlwelle 8mm, 65536 Impulse, 5-30V DC, M12-Steckverbinder 8polig, IP65, Aluminium

- / USB-Schnittstelle
- / M12-Anschluss 8polig radial
- / Hohe Schock- und Vibrationsfestigkeit



Inkremental-Drehgeber programmierbar

Ein Drehgeber bzw. Drehwinkelgeber ist ein Gerät, das eine Drehbewegung in ein digitales Ausgangssignal umsetzt, welches über eine nachfolgende Auswerteelektronik verarbeitet werden kann. Unsere Drehgeber arbeiten alle nach dem Prinzip der optischen Abtastung. Im inneren des Gerätes befindet sich eine Impulsscheibe, auf der sich je nach Drehgeber eine eindeutige (absolute) oder sich wiederholende (inkrementale) Strichteilung befindet, die von einem optischen System abgetastet wird. Das Drehen der Geberwelle bewirkt eine Rotation der Impulsscheibe, was ein entsprechendes Abtastsignal des optischen Systems zur Folge hat. Dieses wird durch eine integrierte Elektronik abschließend in geberspezifische Ausgangssignale umgesetzt (z.B. Multiturn, RS422 usw.). Zur fachgerechten Montage in zahlreichen Anwendungen werden Wellenkupplungen, selbstanstellende Befestigungswinkel oder Flansche verwendet. Zusätzlich kann die Geberwelle mit Messrädern oder Ritzeln in verschiedenen Ausführungen und Größen bestückt werden. Typische Anwendungsbeispiele sind unter anderem das Winkelmessen an Biegemaschinen, Längenvermessen an Bandanlagen oder die Geschwindigkeitsmessung an Wickelanlagen.

Elektrische Eigenschaften

| | |
|--|---------------------------|
| Ausführung des elektrischen Anschlusses | Steckverbinder M12 |
| Ausführung des Schaltausgangs | Gegentakt (Push/Pull) |
| Bemessungsschaltstrom | 20 mA |
| Einstellverfahren | Applikationssoftware |
| Inkremente pro Umdrehung | 65536 |
| Leerlaufstrom | 45 mA |
| Polzahl | 8 |
| Schaltfrequenz | 900000 Hz |
| Signalausgänge | A+B+0(+invertiert) |
| Messprinzip | Optisch |
| Unterstützte Kommunikationsschnittstelle | USB |
| Betriebsspannung (DC) | 5 - 30 V |
| Elektrischer Anschluss | Steckverbinder M12 8polig |
| Betriebsspannung | 5-30VDC |
| Schutzfunktionen | Kurzschlusschutz |

Mechanische Eigenschaften

| | |
|-------------------------------------|-------------------------|
| Ausführung der Drehgeber-Welle | Hohlwelle |
| Belastbarkeit der Welle Axial | 40 N |
| Baugröße des Drehgebers | 58 |
| Drehmoment | 0,02 Nm |
| Durchmesser | 58 mm |
| Durchmesser der Welle | 8 mm |
| Kabelzuführung | radial |
| Länge | 45,1 mm |
| Max. Drehzahl | 6000 UpM |
| Belastbarkeit der Welle Radial | 80 N |
| Schockfestigkeit Beschleunigung | 100 g |
| Schockfestigkeit Impulsdauer | 6 ms |
| Schutzart (IP) | IP65 |
| Trägheitsmoment | 60 gcm ² |
| Vibrationsfestigkeit Beschleunigung | 10 g |
| Werkstoff des Gehäuses | Aluminium |
| Lagerung der Welle | Kugellager |
| Lebensdauer der Lagerung | 10000000000 Umdrehungen |
| Vibrationsfestigkeit Frequenz | 16 - 2000 Hz |
| Umgebungstemperatur | -20 - 80 °C |
| Abmessungen | Ø58mm, 45,1mm lang |

Sonstige Eigenschaften

| | |
|-----------------|-----------------------|
| Funktionsumfang | Inkremete einstellbar |
|-----------------|-----------------------|

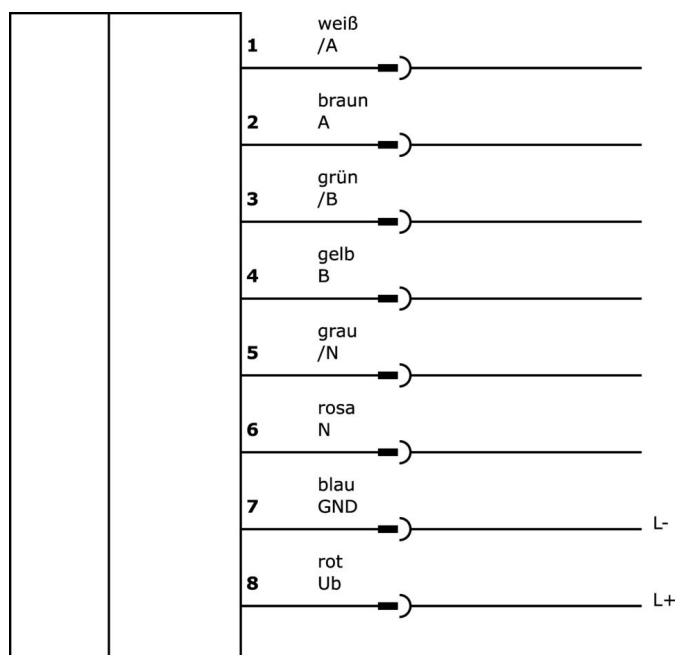
Klassifizierung

| |
|--------|
| ETIM 8 |
|--------|

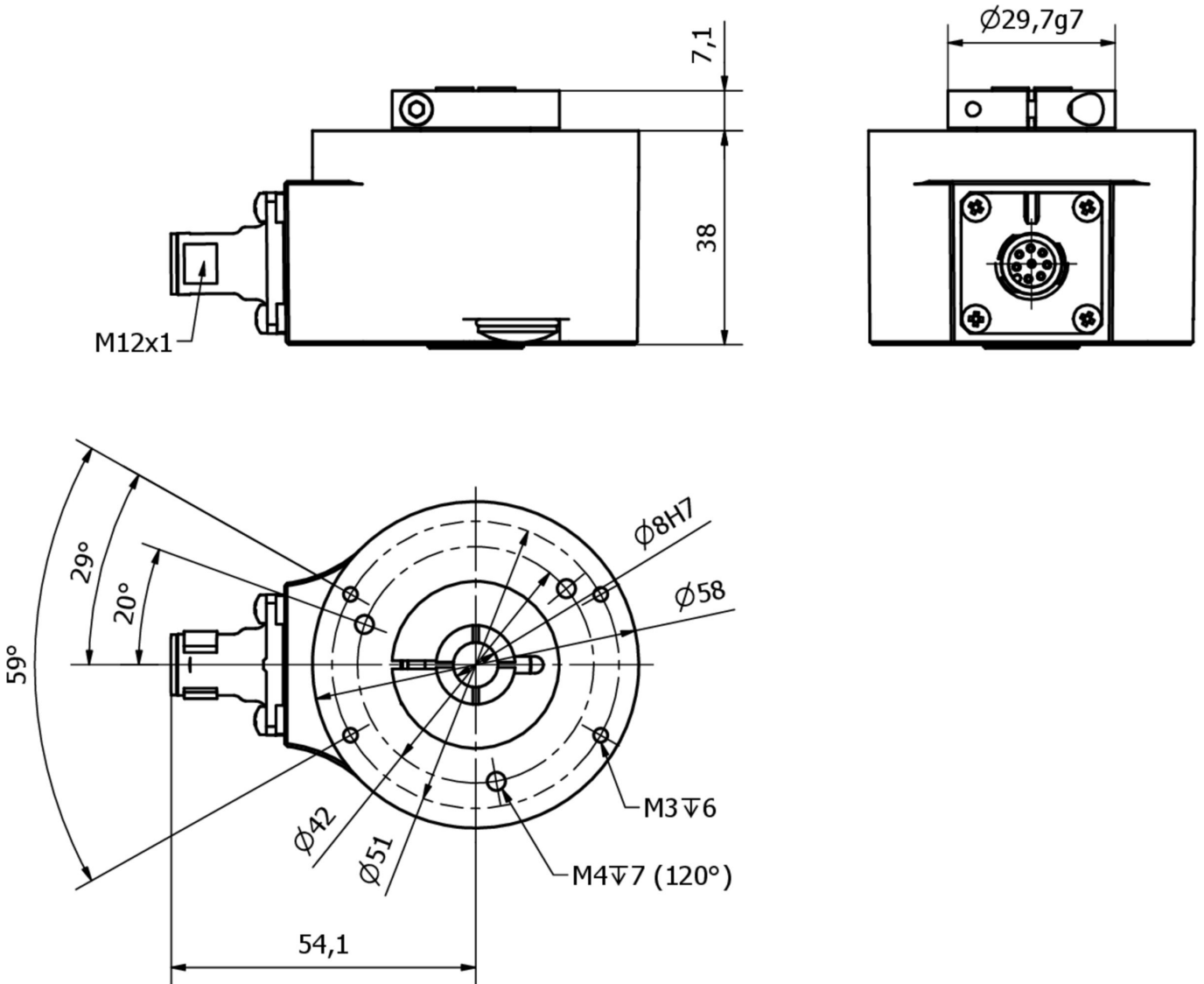
Weiteres

| | |
|-------------------|--------------------|
| IPF Produktgruppe | 520 Drehgeber |
| Verpackungsmaße | 140 x 130 x 110 mm |
| Bruttogewicht | |
| Zolltarifnummer | 90318020 |
| WEEE-Nummer | 40951076 |
| REACH-konform | Ja |
| RoHS konform | Ja |

Anschlussbild



Massbild



Auszug Zubehörprogramm

VK205A21



Anschlussleitung, 2m, M12 Dose
8polig abgewinkelt, freies
Leitungsende, 8x0,25mm², PUR
(Polyurethan), Ø6,6mm, 30V, -25-
90°C, IP67, Geschirmt,
Schleppketten- und torsionsfähig,
Öle und Kühlschmiermittel,
Schweißbereich, Silikonfrei

VK205A25



Anschlussleitung, 2m, M12 Dose
8polig gerade, freies
Leitungsende, 8x0,25mm², PUR
(Polyurethan), Ø6,6mm, 30V, -25-
90°C, IP67, Geschirmt,
Schleppketten- und torsionsfähig,
Öle und Kühlschmiermittel,
Schweißbereich, Silikonfrei

VK200A25



Anschlussleitung, 2m, M12 Dose
8polig gerade, freies
Leitungsende, 8adrig, PUR
(Polyurethan), Ø5,9mm,
Schleppketten- und torsionsfähig,
Öle und Kühlschmiermittel,
Schweißbereich, Silikonfrei

VK500A25



Anschlussleitung, 5m, M12 Dose
8polig gerade, freies
Leitungsende, 8adrig, PUR
(Polyurethan), Ø5,9mm,
Schleppketten- und torsionsfähig,
Öle und Kühlschmiermittel,
Schweißbereich, Silikonfrei

AV000137



Zubehör, Drehmomentstütze, 7,
7x65x51mm, Aluminium

VK100U44



Programmierkabel, 1m, USB-2.0-
Micro-B Stecker 4polig gerade,
USB-A Stecker 4polig gerade, PVC

VK03E275



Verbindungsleitung, 0,3m, M12
Dose 8polig gerade, M23 Stecker
12polig gerade, 8x0,25mm², PUR
(Polyurethan) schwarz, Ø6,3mm,
30V, -30-90°C, IP67, Geschirmt,
Schleppketten- und torsionsfähig,
Öle und Kühlschmiermittel,
Schweißbereich, Silikonfrei

Weiteres Zubehör finden Sie auf unserer Homepage



Einbau

Einbau / Installation darf nur durch eine
Elektrofachkraft erfolgen!



Entsorgung

WEEE-Nummer gemäß § 6 Abs. 3 ElektroG:
40951076

Sicherheitshinweise

/ Bitte vergewissern Sie sich vor Inbetriebnahme, dass alle ggf. in der Produktdokumentation aufgeführten
Sicherheitshinweise beachtet wurden.

/ Bei direkter Auswirkung auf die Personensicherheit ist die Anwendung dieser Produkte untersagt.

/ Die zum Betrieb Ihres Gerätes ggf. erforderliche Software, Treiber oder IODD-Dateien können Sie kostenlos auf unserer
Homepage herunterladen: www.ipf.de