

VD589824

Encoder rotativo • Parametrizzabile

Encoder rotativo, programmabile, Ø58mm 45long, albero cavo 8mm, 65536 impulsi, 5-30V DC, connettore M12 a 8 pin, IP65, alluminio

- / Interfaccia USB
- / Connessione M12 a 8 pin radiale
- / Elevata resistenza agli urti e alle vibrazioni



Encoder incrementale programmabile

Un encoder rotativo è un dispositivo che converte un movimento rotatorio in un segnale di uscita digitale che può essere elaborato dall'elettronica di valutazione a valle. I nostri encoder rotativi funzionano tutti secondo il principio della scansione ottica. All'interno del dispositivo è presente un disco di impulsi sul quale, a seconda dell'encoder, è presente una graduazione di linee unica (assoluta) o ripetuta (incrementale) che viene scansionata da un sistema ottico. La rotazione dell'albero dell'encoder provoca la rotazione del disco di impulsi e il corrispondente segnale di scansione del sistema ottico. Questo viene poi convertito in segnali di uscita specifici per l'encoder (ad es. multigiro, RS422 ecc.) dall'elettronica integrata. Per il montaggio professionale in numerose applicazioni si utilizzano giunti per alberi, staffe di montaggio autoregolanti o flange. Inoltre, l'albero dell'encoder può essere dotato di ruote di misura o pignoni di varie forme e dimensioni. Esempi tipici di applicazione sono la misura dell'angolo su macchine piegatrici, la misura della lunghezza su sistemi di trasporto o la misura della velocità su sistemi di avvolgimento.

Proprietà elettriche

Progettazione del collegamento elettrico	Connettore M12
Progettazione dell'uscita di commutazione	Spingere/tirare
Corrente di commutazione nominale	20 mA
Procedura di impostazione	Software applicativo
Incrementi per giro	65536
Corrente a vuoto	45 mA
Numero di pali	8
Frequenza di commutazione	900000 Hz
Uscite di segnale	A+B+0(+invertito)
Principio di misura	Ottico
Interfaccia di comunicazione supportata	USB
Tensione di esercizio (CC)	5 - 30 V
Collegamento elettrico	Connettore M12 a 8 pin
Tensione di esercizio	5-30VDC
Funzioni di protezione	Protezione da cortocircuito

Proprietà meccaniche

Progettazione dell'albero dell'encoder rotativo	Albero cavo
Capacità di carico assiale dell'albero	40 N
Dimensione dell'encoder	58
Coppia	0,02 Nm
Diametro	58 mm
Diametro dell'albero	8 mm
Alimentazione del cavo	radiale
Lunghezza	45,1 mm
Max. Velocità	6000 UpM
Capacità di carico radiale dell'albero	80 N
Resistenza agli urti Accelerazione	100 g
Resistenza agli urti Durata dell'impulso	6 ms
Classe di protezione (IP)	IP65
Momento d'inerzia	60 gcm ²
Resistenza alle vibrazioni Accelerazione	10 g
Materiale dell'alloggiamento	Alluminio
Cuscinetto dell'albero	Cuscinetto a sfera
Vita utile del cuscinetto	10000000000 Rivoluzioni
Resistenza alle vibrazioni Frequenza	16 - 2000 Hz
Temperatura ambiente	-20 - 80 °C
Dimensioni	Ø58 mm, lunghezza 45,1 mm

Altre proprietà

Gamma di funzioni	Incrementi regolabili
-------------------	-----------------------

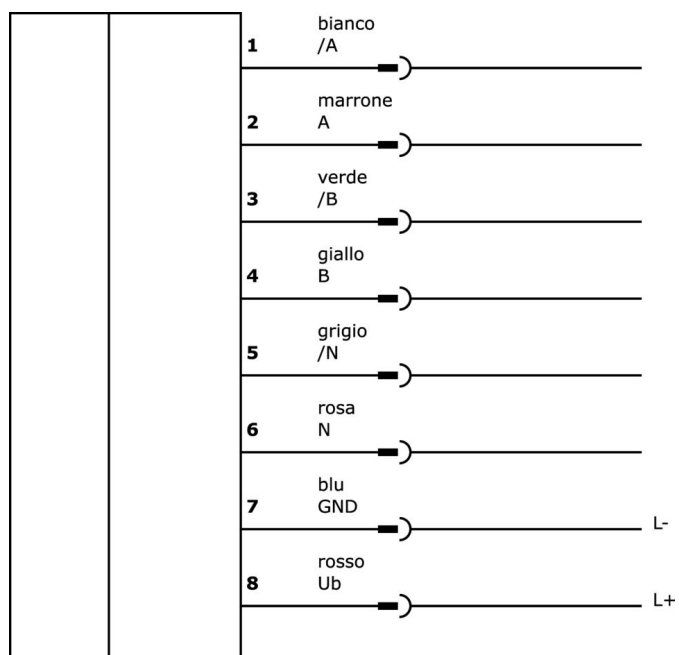
Classificazione

ETIM 8

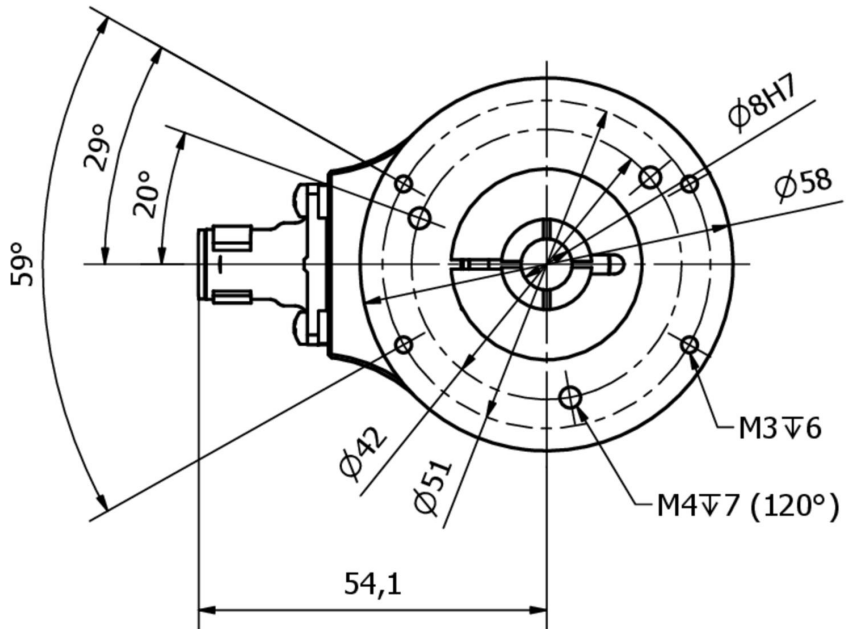
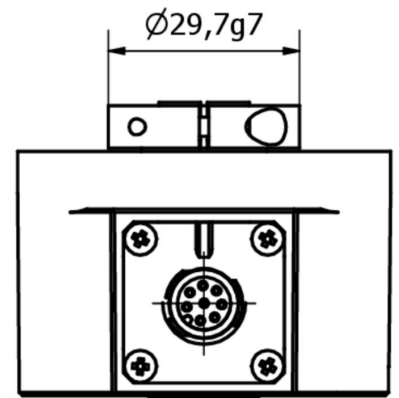
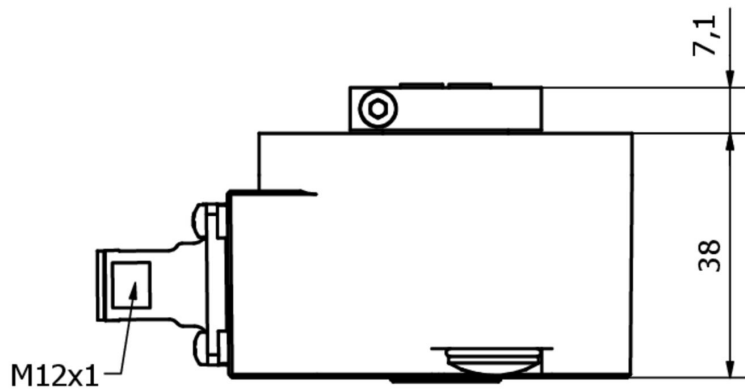
Ulteriori informazioni

Gruppo di prodotti IPF	520 Encoder rotativo
Dimensioni dell'imballaggio	140 x 130 x 110 mm
Peso lordo	
Numero di tariffa doganale	90318020
Numero WEEE	40951076
Conforme a REACH	Sì
Conforme alla direttiva RoHS	Sì

Schema di collegamento



Disegno quotato



Estratto del programma di accessori

VK205A21



Cavo di collegamento, 2 m, presa M12 a 8 pin angolata, estremità libera del cavo, 8x0,25 mm², PUR (poliuretano), Ø6,6 mm, 30 V, -25-90°C, IP67, schermato, resistente alla catena di trascinamento e alla torsione, oli e lubrificanti di raffreddamento, area di saldatura, senza silicone

VK205A25



Cavo di collegamento, 2 m, connettore M12 a 8 poli diritto, estremità libera del cavo, 8x0,25 mm², PUR (poliuretano), Ø6,6 mm, 30 V, -25-90°C, IP67, schermato, resistente alla catena di trascinamento e alla torsione, oli e lubrificanti di raffreddamento, area di saldatura, senza silicone

VK200A25



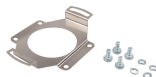
Cavo di collegamento, 2 m, connettore M12 a 8 poli diritto, estremità libera del cavo, a 8 conduttori, PUR (poliuretano), Ø 5,9 mm, resistente alla catena di trascinamento e alla torsione, oli e lubrificanti di raffreddamento, area di saldatura, senza silicone

VK500A25



Cavo di collegamento, 5 m, connettore M12 a 8 poli diritto, estremità libera del cavo, a 8 conduttori, PUR (poliuretano), Ø 5,9 mm, resistente alla catena di trascinamento e alla torsione, oli e lubrificanti di raffreddamento, area di saldatura, senza silicone

AV000137



Accessori, braccio di reazione, 7, 7x65x51mm, alluminio

VK100U44



Cavo di programmazione, 1 m, USB 2.0 Micro-B a 4 poli diritto, USB-A a 4 poli diritto, PVC

VK03E275



Cavo di collegamento, 0,3 m, presa M12 a 8 poli diritti, spina M23 a 12 poli diritti, 8x0,25 mm², PUR (poliuretano) nero, Ø6,3 mm, 30 V, -30-90°C, IP67, schermato, resistente alla catena di trascinamento e alla torsione, oli e lubrificanti di raffreddamento, area di saldatura, senza silicone

Ulteriori accessori sono disponibili sulla nostra homepage



Installazione

L'installazione deve essere eseguita esclusivamente da un elettricista qualificato!



Smaltimento dei rifiuti

Numero RAEE secondo § 6 par. 3 ElektroG: 40951076

Istruzioni di sicurezza

/ Prima della messa in funzione, accertarsi che siano state rispettate tutte le indicazioni di sicurezza contenute nella documentazione del prodotto.

/ L'uso di questi prodotti è vietato se ha un impatto diretto sulla sicurezza personale.

/ È possibile scaricare gratuitamente qualsiasi software, driver o file IODD necessari per il funzionamento del dispositivo dalla nostra homepage: www.ipf.de.