

VD58E279

Rotační snímače • Absolutní

Snímač, absolutní, programovatelný, Ø58mm 99 dlouhý, dutá hřídel 15mm, 10-30V DC, -40-85°C, konektor M12 4-pin, IP67, ocel, pozinkovaná ocel)



Snímač nebo rotační snímač je zařízení, které převádí rotační pohyb na digitální výstupní signál, který lze zpracovat prostřednictvím navazující vyhodnocovací elektroniky. Všechny naše snímače pracují na principu optického snímání. Uvnitř zařízení se nachází impulsní kotouč, na kterém je v závislosti na enkodéru zřetelné (absolutní) nebo opakující se (inkrementální) odstupňování čar, které je snímáno optickým systémem. Otáčení hřídele snímače způsobuje otáčení impulsního kotouče, což vede k odpovídajícímu snímacímu signálu z optického systému. Ten je pak integrovanou elektronikou převeden na výstupní signály specifické pro enkodér (např. víceotáčkový, RS422 atd.). Hřídelové spojky, pružná základna (pro montážní konzoly nebo příruby) se používají pro profesionální montáž v mnoha aplikacích. Kromě toho lze hřídel snímače osadit měřicími koly nebo pastorky v různých provedeních a velikostech. Typickými příklady použití jsou měření úhlů na ohýbacích strojích, měření délky na dopravníkových systémech nebo měření rychlosti na navíjecích systémech.

Elektrické vlastnosti

Provedení elektrické přípojky	Konektor M12
Postup nastavení	Aplikační software
Proud naprázdno	100 mA
Délka hřídele	15
Počet pinů	4
Absolutní záznam hodnoty poloh	Skupinová obrátka
Princip měření	Optické
Podporované komunikační rozhraní	Ethernet
Provozní napětí (DC)	10 - 30 V
Digitální rozlišení jednootáčkové	13 Bit
Víceotáčkové digitální rozlišení	12 Bit
Ochranné funkce	Kurzschlusschutz

Mechanické vlastnosti

Rozběhový točivý moment	0,05
Provedení vlnového otočného snímače	Dutý hřídel
Axiální zatížitelnost hřídele	30 N
Velikost otočného snímače	58
Průměr	58 mm
Průměr vlny	15 mm
Hmotnost	375 g
Délka	99,2 mm
Max. otáčky	3000 UpM
Povrch	galvanizovaný
Radiální zatížitelnost hřídele	30 N
Odolné vůči nárazům při zrychlení	100 g
Odolné vůči nárazům, doba impulsu	1 ms
Druh krytí (IP)	IP67
Moment setrvačnosti	30 gcm ²
Odolné vůči vibracím, zrychlení	30 g
Materiál krytu	Ocel
Ložisko hřídele	Kuličkové ložisko
Odolnost proti vibracím Frekvence	16 - 2000 Hz
Okolní teplota	-40 - 85 °C

Ostatní vlastnosti

Funkční rozsah	Wellenabdichtung
----------------	------------------

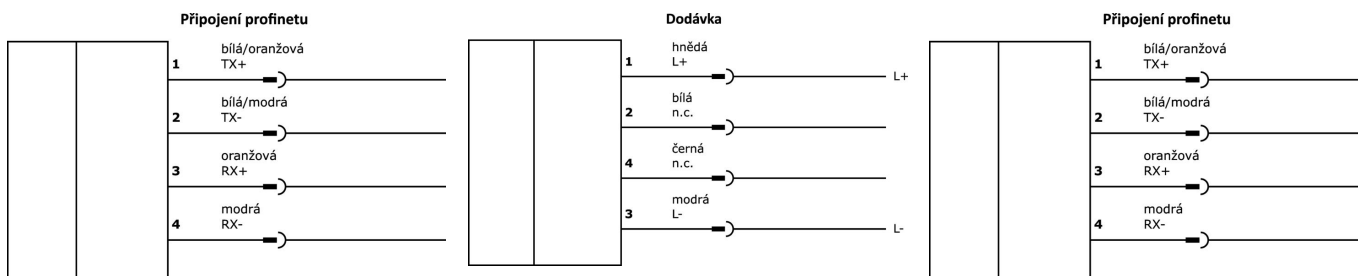
Klasifikace

ETIM 8	EC001486 Rotační snímač
--------	-------------------------

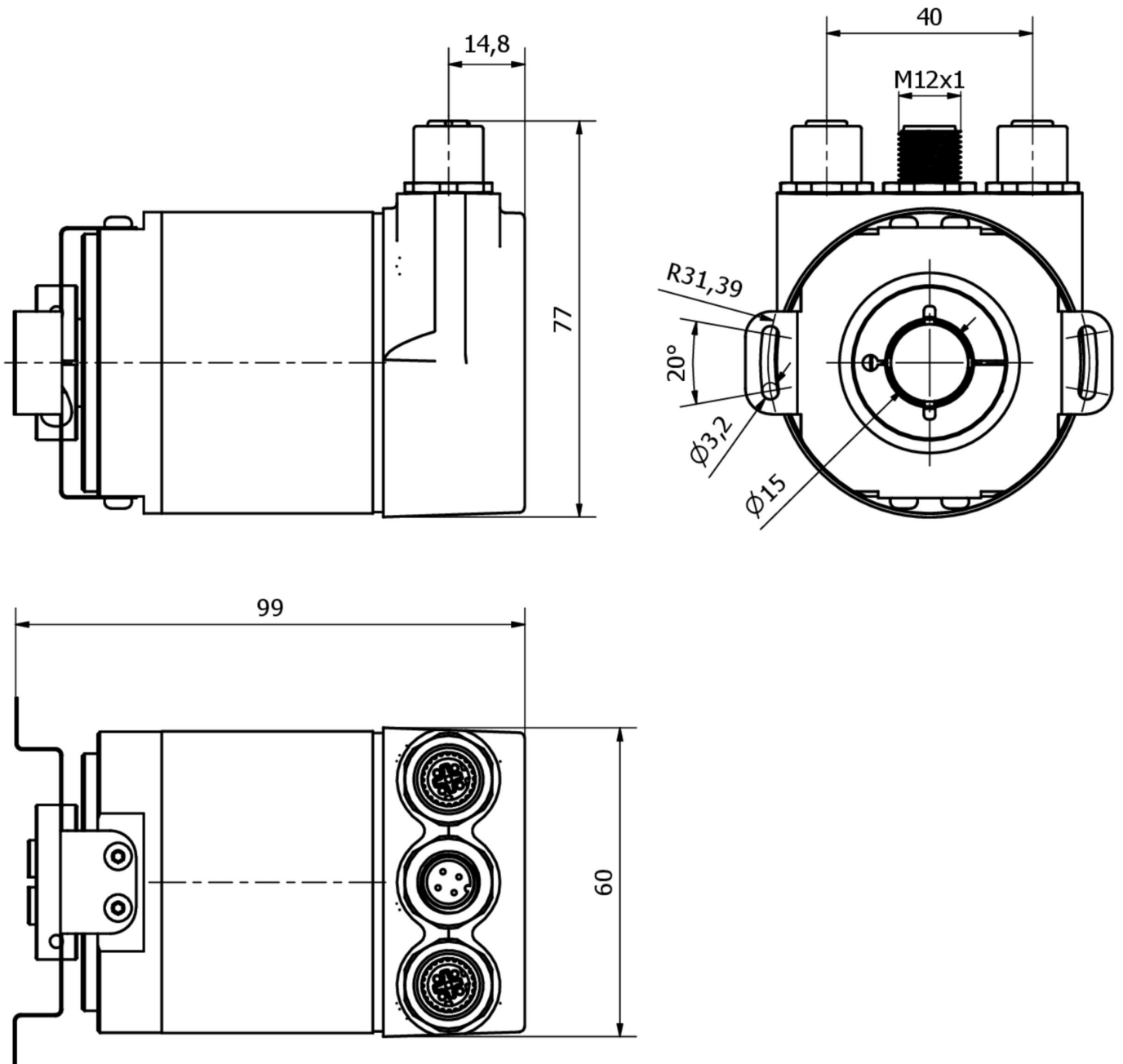
Další

Skupina produktů IPF	520 Rotační snímač
Rozměry balení	210 x 138 x 95 mm
Hrubá váha	661 g
Číslo zboží	90318020
WEEE číslo	40951076
V souladu s REACH	Ano
V souladu s RoHS	Ano

Přípojka



Rozměrový výkres



Výňatek z programu příslušenství

VK200321



Přívodní kabel, 2m, M12 Samice (zdiřka) 4pólový zahnutý, volná koncovka vedení, 4x0,34mm², PUR (Polyuretan), Ø4,7mm, 250V, -40-90°C, IP67, Vhodné pro vlečné řetězy a kroucení, Oleje a chladicí maziva, Oblast sváření, Bez silikonů

VK200325



Přívodní kabel, 2m, M12 Samice (zdiřka) 4pólový přímý, volná koncovka vedení, 4x0,34mm², PUR (Polyuretan), Ø4,7mm, 250V, -40-90°C, IP67, Vhodné pro vlečné řetězy a kroucení, Oleje a chladicí maziva, Oblast sváření, Bez silikonů

VK205321



Přívodní kabel, 2m, M12 Samice (zdiřka) 4pólový zahnutý, volná koncovka vedení, 4x0,34mm², PUR (Polyuretan), Ø5,5mm, 250V, -25-90°C, IP67, Stíněné, Vhodné pro vlečné řetězy a kroucení, Oleje a chladicí maziva, Oblast sváření, Bez silikonů

VK205325



Přívodní kabel, 2m, M12 Samice (zdiřka) 4pólový přímý, volná koncovka vedení, 4x0,34mm², PUR (Polyuretan), Ø5,5mm, 250V, -25-90°C, IP67, Stíněné, Vhodné pro vlečné řetězy a kroucení, Oleje a chladicí maziva, Oblast sváření, Bez silikonů

VK108F25



Datový kabel, propojovací kabel, 1m, konektor M12 4-pinový přímý, kódování D, konektor RJ45 8-pinový přímý, 4x0,14mm², kategorie 5E, -40-75°C, TPU, stíněný

VKA08F25



Datový kabel, propojovací kabel, 10 m, konektor M12 4-pin rovný, kódování D, konektor RJ45 4-pin rovný, 4x0,14 mm², kategorie 5E, -40-75 °C, TPU, stíněný

VK10E254



Datový kabel, Spojovací vedení, 1m, M12 Samec (zástrčka) 4pólový přímý, Kódování D, M12 Samec (zástrčka) 4pólový přímý, Kódování D, 0,14mm², Kategorie 5E, -40-75°C, TPU, Stíněné

VK20E255



Datový kabel, Spojovací vedení, 2m, M12 Samec (zástrčka) 4pólový přímý, Kódování D, M12 Samec (zástrčka) 4pólový přímý, Kódování D, 4x0,14mm², Kategorie 5E, -40-75°C, TPU, Stíněné

Další příslušenství najdete na našich domovských stránkách



Montáž

Montáž / instalaci smí provádět pouze kvalifikovaný elektrikář!



Likvidace

Číslo WEEE podle § 6 odst. 3 ElektroG: 40951076

Bezpečnostní pokyny

/ Před uvedením do provozu prosím zkontrolujte, zda byly dodrženy veškeré bezpečnostní pokyny, které jsou případně uvedené v dokumentaci výrobku.

/ Nikdy nepoužívejte tato zařízení v aplikacích, kde bezpečnost osob závisí na jejich funkčnosti.

/ Software, ovladače a soubory IODD potřebné k provozu zařízení si můžete stáhnout bezplatně na naší domovské stránce: www.ipf-electronic.de/cz