

VD58E279

Encoders • ES

Codificador rotatorio, absoluto, programable, Ø58mm 99 largo, eje hueco 15mm, 10-30V CC, -40-85°C, conector M12 de 4 polos, IP67, acero, galvanizado



Un codificador rotatorio es un dispositivo que convierte un movimiento rotatorio en una señal de salida digital que puede ser procesada por la electrónica de evaluación posterior. Todos nuestros codificadores rotatorios funcionan según el principio de barrido óptico. Dentro del dispositivo hay un disco de impulsos en el que, dependiendo del codificador, hay una graduación de línea única (absoluta) o repetitiva (incremental) que es explorada por un sistema óptico. Al girar el eje del codificador, el disco de impulsos gira y el sistema óptico emite la señal de exploración correspondiente. La electrónica integrada convierte esta señal en señales de salida específicas del encóder (por ejemplo, multivuelta, RS422, etc.). Para el montaje profesional en numerosas aplicaciones se utilizan acoplamientos de eje, soportes de montaje autoajustables o bridas. Además, el eje del encóder puede equiparse con ruedas o piñones de medición de distintos diseños y tamaños. Algunos ejemplos típicos de aplicación son la medición de ángulos en máquinas curvadoras, la medición de longitudes en sistemas transportadores o la medición de velocidad en sistemas de bobinado.

Datos eléctricos

Versión de la conexión eléctrica	Conector M12
Procedimiento de ajuste	Software de aplicación
Corriente en vacío	100 mA
Longitud del eje	15
Número de polos	4
Detección de valores absolutos de posición	Multiturn
Principio de medición	Óptico
Interfaz de comunicación admitida	Ethernet
Tensión de servicio (CC)	10 - 30 V
Resolución digital monovuelta	13 Bit
Resolución digital multivuelta	12 Bit
Funciones de protección	Kurzschlusschutz

Datos mecánicos

Par de arranque	0,05
Versión del eje del encoder	Eje hueco
Capacidad de carga axial del eje	30 N
Tamaño del encoder	58
Diámetro	58 mm
Diámetro del eje	15 mm
Peso	375 g
Longitud	99,2 mm
Máx. velocidad de rotación	3000 rpm
Superficie	galvanizado
Capacidad de carga radial del eje	30 N
Resistencia contra choques, aceleración	100 g
Resistencia contra choques, duración de impulso	1 ms
Grado de protección (IP)	IP67
Par de inercia	30 gcm ²
Resistencia a las vibraciones, aceleración	30 g
Material de la carcasa	Acero
cojinete del eje	rodamiento de bolas
Frecuencia de la resistencia a las vibraciones	16 - 2000 Hz
Temperatura ambiente	-40 - 85 °C

Otros datos

Rango de funciones	Wellenabdichtung
--------------------	------------------

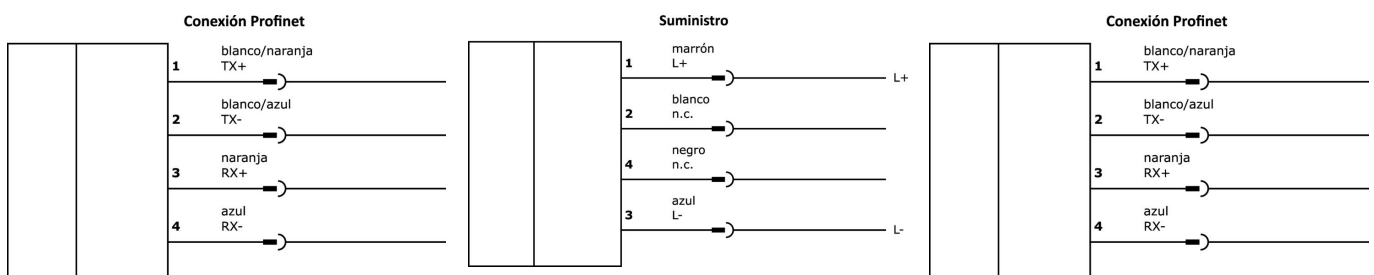
Clasificación

ETIM 8	EC001486 Codificador rotativo
--------	-------------------------------

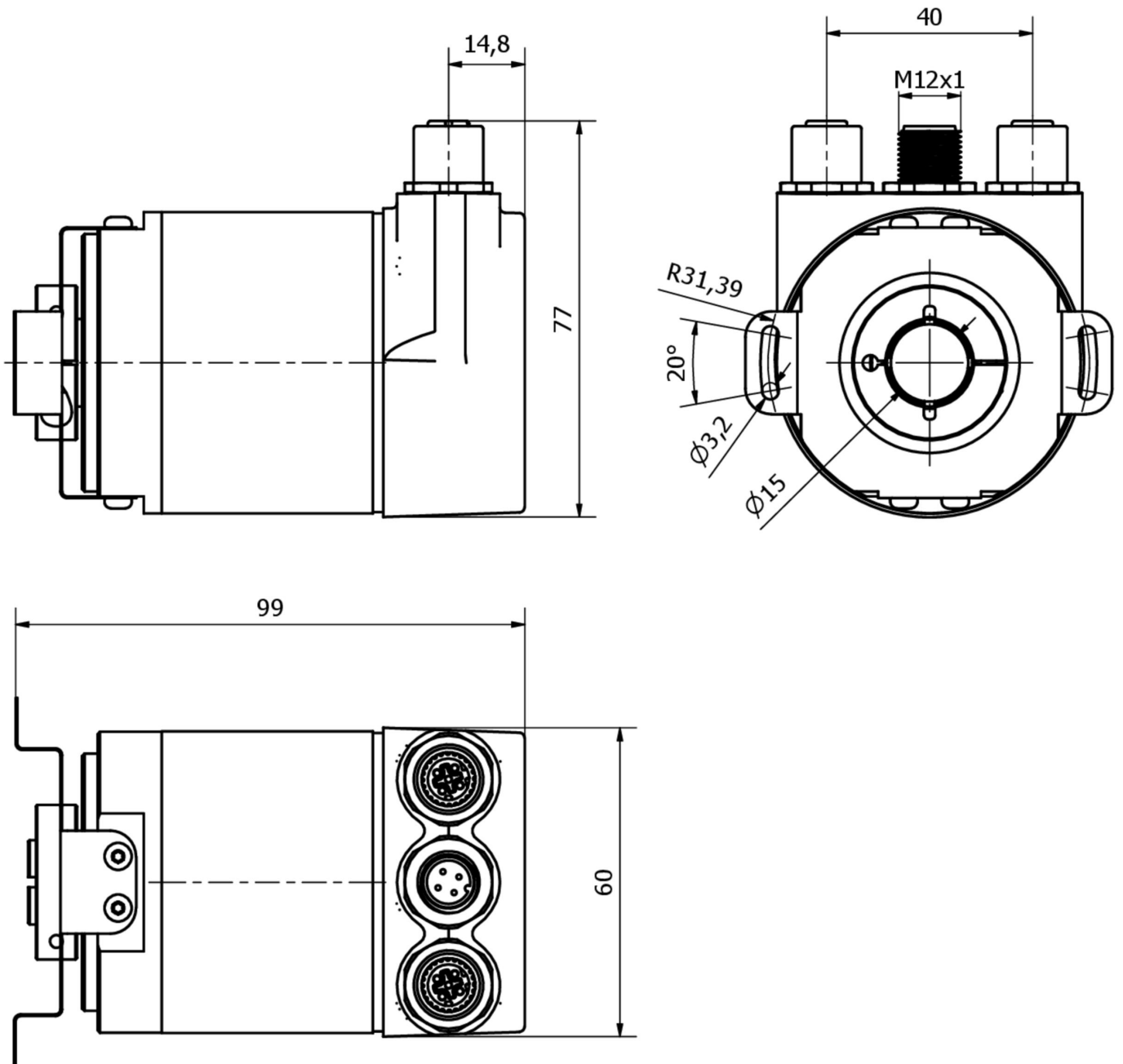
Más

Grupo de productos ipf	520 Encoders
dimensiones de embalaje	210 x 138 x 95 mm
Peso bruto	661 g
Código arancelario	90318020
WEEE número	40951076
Conforme a REACH	Sí
Conforme a RoHS	Sí

Conexión



Dibujo acotado



Extracto del programa de accesorios

VK200321



cable de conexión, 2m, m12
hembra 4polos acodado,
extremo del cable libre, 4x0,
34mm², pur (poliuretano), ø4,
7mm, 250v, -40-90°C, ip67, apto
para cadenas de arrastre y torsión,
aceites y lubricantes refrigerantes,
área de soldadura, sin silicona

VK200325



cable de conexión, 2m, m12
hembra 4polos recto, extremo
del cable libre, 4x0,34mm², pur
(poliuretano), ø4,7mm, 250v, -40-
90°C, ip67, apto para cadenas de
arrastre y torsión, aceites y
lubricantes refrigerantes, área de
soldadura, sin silicona

VK205321



cable de conexión, 2m, m12
hembra 4polos acodado,
extremo del cable libre, 4x0,
34mm², pur (poliuretano), ø5,
5mm, 250v, -25-90°C, ip67,
blindado, apto para cadenas de
arrastre y torsión, aceites y
lubricantes refrigerantes, área de
soldadura, si...

VK205325



cable de conexión, 2m, m12
hembra 4polos recto, extremo
del cable libre, 4x0,34mm², pur
(poliuretano), ø5,5mm, 250v, -25-
90°C, ip67, blindado, apto para
cadenas de arrastre y torsión,
aceites y lubricantes refrigerantes,
área de soldadura, sin ...

VK108F25



Cable de datos, cable de conexión,
1m, conector M12 de 4 polos
recto, codificación D, conector
RJ45 de 8 polos recto, 4x0,14mm²,
categoría 5E, -40-75°C, TPU,
apantallado

VKA08F25



Cable de datos, cable de conexión,
10m, conector M12 de 4 polos
recto, codificación D, conector
RJ45 de 4 polos recto, 4x0,14mm²,
categoría 5E, -40-75°C, TPU,
apantallado

VK10E254



cable de datos, cable de conexión,
1m, m12 conector macho 4polos
recto, codificación d, m12
conector macho 4polos recto,
codificación d, 0,14mm², categoría
5e, -40-75°C, tpu, blindado

VK20E255



cable de datos, cable de conexión,
2m, m12 conector macho 4polos
recto, codificación d, m12
conector macho 4polos recto,
codificación d, 4x0,14mm²,
categoría 5e, -40-75°C, tpu,
blindado

Encontrará más accesorios en nuestra página web



Montaje

El montaje/la instalación solo debe ser
llevado a cabo por electricistas cualificados.



Eliminación de residuos

Número WEEE según § 6 párrafo 3 ElektroG:
40951076

Indicaciones de seguridad

/ Antes de la puesta en marcha, asegúrese de que se han respetado todas las indicaciones de seguridad indicadas en la documentación del producto.

/ El uso de estos productos está prohibido si tienen un efecto directo en la seguridad de las personas.

/ Cualquier software, controladores o archivos IODD que puedan ser necesarios para operar su dispositivo pueden ser descargados gratuitamente desde nuestra página web: www.ipf-electronic.de/es