

VD58E279

Encodeur rotatif • Absolument

Codeur, absolu, programmable, Ø58mm 99 long, arbre creux 15mm, 10-30V DC, -40-85°C, connecteur M12 4 pôles, IP67, acier, zingué



Un codeur rotatif ou un capteur d'angle de rotation est un appareil qui convertit un mouvement de rotation en un signal de sortie numérique qui peut être traité par un système électronique d'évaluation en aval. Nos capteurs rotatifs fonctionnent tous selon le principe du balayage optique. À l'intérieur de l'appareil se trouve un disque à impulsions sur lequel se trouve, selon le codeur, une graduation de traits univoque (absolue) ou répétitive (incrémentale) qui est balayée par un système optique. La rotation de l'arbre du codeur provoque une rotation du disque à impulsions, ce qui entraîne un signal de balayage correspondant du système optique. Ce signal est ensuite converti par une électronique intégrée en signaux de sortie spécifiques au codeur (par ex. multitour, RS422, etc.). Pour un montage correct dans de nombreuses applications, on utilise des accouplements d'arbres, des équerres de fixation auto-ajustables ou des brides. De plus, l'arbre du codeur peut être équipé de roues de mesure ou de pignons de différents types et tailles. Des exemples d'applications typiques sont, entre autres, la mesure d'angles sur des machines de pliage, la mesure de longueurs sur des installations de bandes ou la mesure de vitesse sur des installations de bobinage.

Caractéristiques électriques

Exécution du raccordement électrique	Connecteur M12
Procédure de réglage	Logiciel d'application
Courant à vide	100 mA
Longueur de l'arbre	15
Nombre de pôles	4
Saisie absolue des valeurs de position	Multiturn
Principe de mesure	Optique
Interface de communication prise en charge	Ethernet
Tension de fonctionnement (DC)	10 - 30 V
Résolution numérique monotour	13 Bit
Résolution numérique multitour	12 Bit
Fonctions de protection	Kurzschlusschutz

Propriétés mécaniques

Couple de démarrage	0,05
Exécution de l'arbre du capteur rotatif	Arbre creux
Capacité de charge axiale de l'arbre	30 N
Taille du codeur	58
Diamètre	58 mm
Diamètre de l'arbre	15 mm
Poids	375 g
Longueur	99,2 mm
Vitesse max. Vitesse de rotation	3000 tr/min
Surface	galvanisé
Capacité de charge radiale de l'arbre	30 N
Résistance aux chocs Accélération	100 g
Résistance aux chocs Durée d'impulsion	1 ms
Indice de protection (IP)	IP67
Moment d'inertie	30 gcm ²
Résistance aux vibrations Accélération	30 g
Matériau du boîtier	Acier
Palier de l'arbre	Roulements à billes
Résistance aux vibrations Fréquence	16 - 2000 Hz
Température ambiante	-40 - 85 °C

Autres caractéristiques

Fonctionnalités	Wellenabdichtung
-----------------	------------------

Classification

ETIM 8	EC001486 Codeur rotatif
--------	-------------------------

Autre

Groupe de produits IPF	520 Codeurs rotatifs
Dimensions de l'emballage	210 x 138 x 95 mm
Poids brut	661 g
Numéro de tarif douanier	90318020
Numéro WEEE	40951076
Conforme à REACH	Oui
Conforme à la directive RoHS	Oui

Schéma de connexion

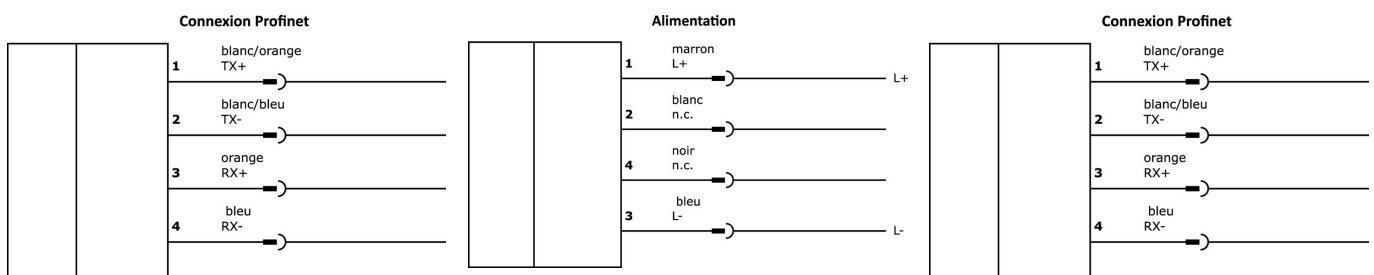
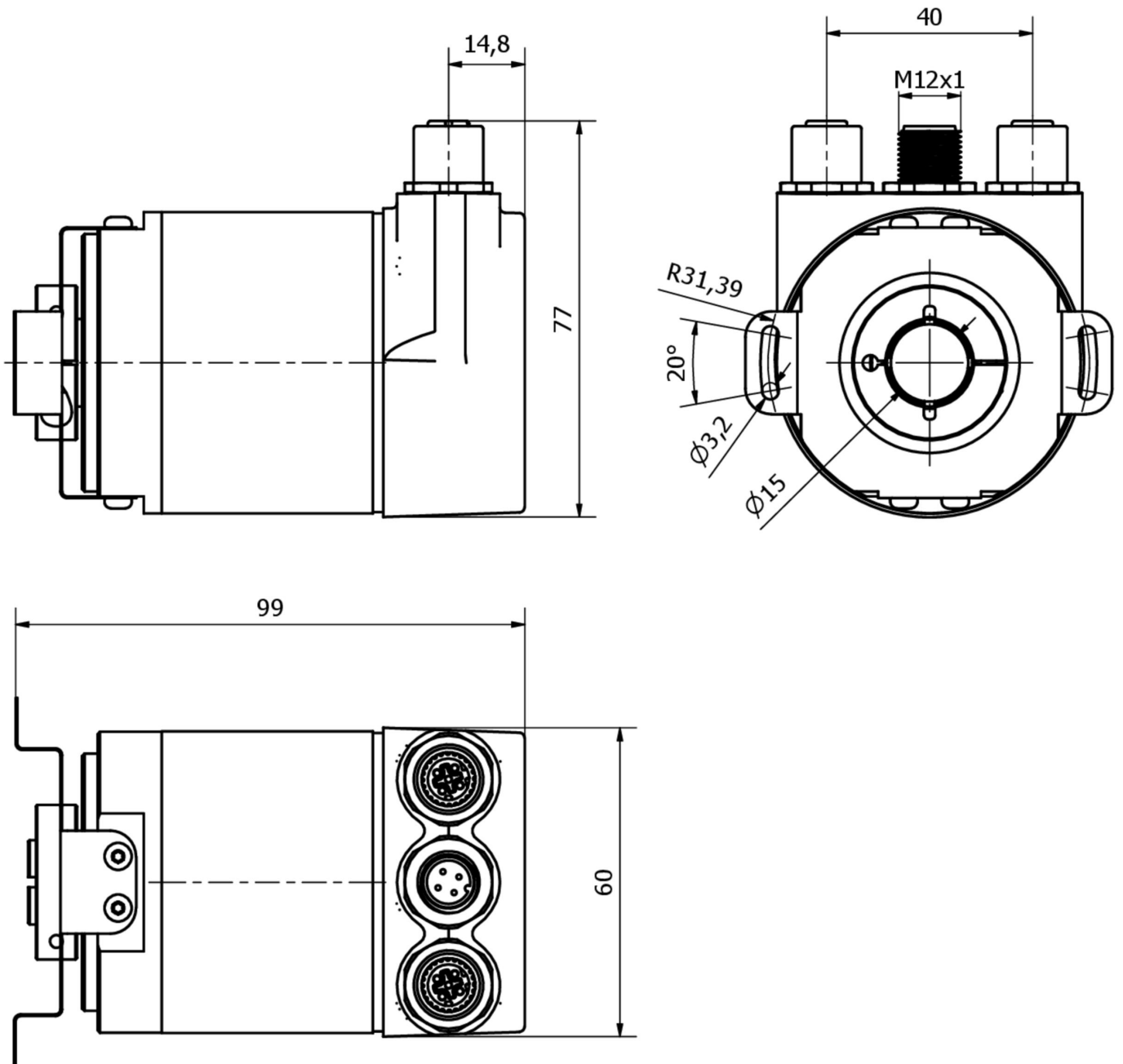


Schéma d'encombrement



Extrait de la gamme d'accessoires

VK200321



Câble de raccordement, 2m, prise M12 4 pôles coudée, extrémité de câble libre, 4x0,34mm², PUR (polyuréthane), Ø4,7mm, 250V, -40-90°C, IP67, résistant aux chaînes porte-câbles et à la torsion, huiles et lubrifiants de refroidissement, domaine de soudage, sans silicone

VK200325



Câble de raccordement, 2m, prise M12 4 pôles droit, extrémité de câble libre, 4x0,34mm², PUR (polyuréthane), Ø4,7mm, 250V, -40-90°C, IP67, résistant aux chaînes porte-câbles et à la torsion, huiles et réfrigérants lubrifiants, domaine de soudage, sans silicone

VK205321



Câble de raccordement, 2m, prise M12 4 pôles coudée, extrémité de câble libre, 4x0,34mm², PUR (polyuréthane), Ø5,5mm, 250V, -25-90°C, IP67, blindé, résistant aux chaînes porte-câbles et à la torsion, huiles et fluides de coupe, domaine de soudage, sans silicone

VK205325



Câble de raccordement, 2m, prise M12 4 pôles droit, extrémité de câble libre, 4x0,34mm², PUR (polyuréthane), Ø5,5mm, 250V, -25-90°C, IP67, blindé, résistant aux chaînes porte-câbles et à la torsion, huiles et fluides de coupe, domaine de soudage, sans silicone

VK108F25



Câble de données, câble de raccordement, 1m, connecteur M12 4 pôles droit, codage D, connecteur RJ45 8 pôles droit, 4x0,14mm², catégorie 5E, -40-75°C, TPU, blindé

VKA08F25



Câble de données, Câble de raccordement, 10m, M12 connecteur 4 broches droit, codage D, RJ45 connecteur 4 broches droit, 4x0,14mm², catégorie 5E, -40-75°C, TPU, blindé

VK10E254



Câble de données, Câble de raccordement, 1m, M12 connecteur 4 broches droit, D-codage, M12 connecteur 4 broches droit, D-codage, 0,14mm², catégorie 5E, -40-75°C, TPU, blindé

VK20E255



Câble de données, Câble de raccordement, 2m, M12 connecteur 4 broches droit, D-codage, M12 connecteur 4 broches droit, D-codage, 4x0,14mm², catégorie 5E, -40-75°C, TPU, blindé

Vous trouverez d'autres accessoires sur notre site Internet



Montage

Le montage / l'installation ne doit être effectué que par un électricien spécialisé !



Élimination

Numéro WEEE selon § 6 alinéa 3 ElektroG : 40951076

Consignes de sécurité

/ Avant la mise en service, veuillez vous assurer que toutes les consignes de sécurité figurant éventuellement dans la documentation du produit ont été respectées.

/ En cas d'impact direct sur la sécurité des personnes, l'utilisation de ces produits est interdite.

/ Les logiciels, pilotes ou fichiers IODD éventuellement nécessaires au fonctionnement de votre appareil peuvent être téléchargés gratuitement sur notre site Internet : www.ipf.de