

VD58E279

Codificador • Sem dúvida

Codificador rotativo, absoluto, programável, Ø58mm 99 longo, veio oco 15mm, 10-30V DC, -40-85°C, conector M12 de 4 pinos, IP67, aço, galvanizado



Um codificador rotativo é um dispositivo que converte um movimento rotativo num sinal de saída digital que pode ser processado pela eletrónica de avaliação a jusante. Todos os nossos codificadores rotativos funcionam com base no princípio da leitura ótica. No interior do dispositivo existe um disco de impulsos no qual, consoante o codificador, se encontra uma graduação de linha única (absoluta) ou repetitiva (incremental) que é digitalizada por um sistema ótico. A rotação do eixo do codificador provoca a rotação do disco de impulsos, o que resulta num sinal de leitura correspondente do sistema ótico. Este é depois convertido em sinais de saída específicos do codificador (por exemplo, multivoltas, RS422, etc.) pela eletrónica integrada. Acoplamentos de veio, suportes de montagem auto-ajustáveis ou flanges são utilizados para montagem profissional em numerosas aplicações. Além disso, o veio do encoder pode ser equipado com rodas de medição ou pinhões em vários modelos e tamanhos. Exemplos típicos de aplicação incluem a medição de ângulos em máquinas de dobragem, a medição de comprimentos em sistemas de transporte ou a medição de velocidades em sistemas de enrolamento.

Características eléctricas

Concepção da ligação eléctrica	Conector M12
Procedimento de definição	Software de aplicação
Corrente em vazio	100 mA
Comprimento do eixo	15
Número de postes	4
Detecção do valor absoluto da posição	Multiturnos
Princípio de medição	Ótico
Interface de comunicação suportada	Ethernet
Tensão de funcionamento (DC)	10 - 30 V
Resolução digital de rotação única	13 Bit
Resolução digital multivoltas	12 Bit
ardTEEL_Schutzfunktionen	Proteção contra curto-circuitos

Características mecânicas

Binário de arranque	0,05
Concepção do veio do codificador	Eixo oco
Capacidade de carga axial do veio	30 N
Tamanho do codificador	58
Diâmetro	58 mm
Diâmetro do veio	15 mm
Peso	375 g
Comprimento	99,2 mm
Máx. Velocidade	3000 UpM
Superfície	galvanizado
Capacidade de carga radial do veio	30 N
Resistência ao choque Aceleração	100 g
Resistência ao choque Duração do impulso	1 ms
Classe de protecção (IP)	IP67
Momento de inércia	30 gcm ²
Resistência à vibração Aceleração	30 g
Material do invólucro	Aço
Rolamento do veio	Rolamento de esferas
Frequência da resistência à vibração	16 - 2000 Hz
Temperatura ambiente	-40 - 85 °C

Outras características

Âmbito das funções	Vedação do veio
--------------------	-----------------

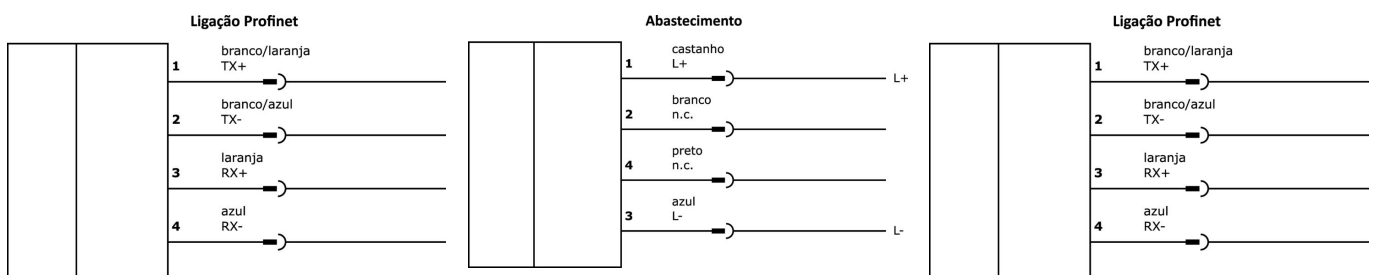
Classificação

ETIM 8	EC001486 Codificador rotativo
--------	-------------------------------

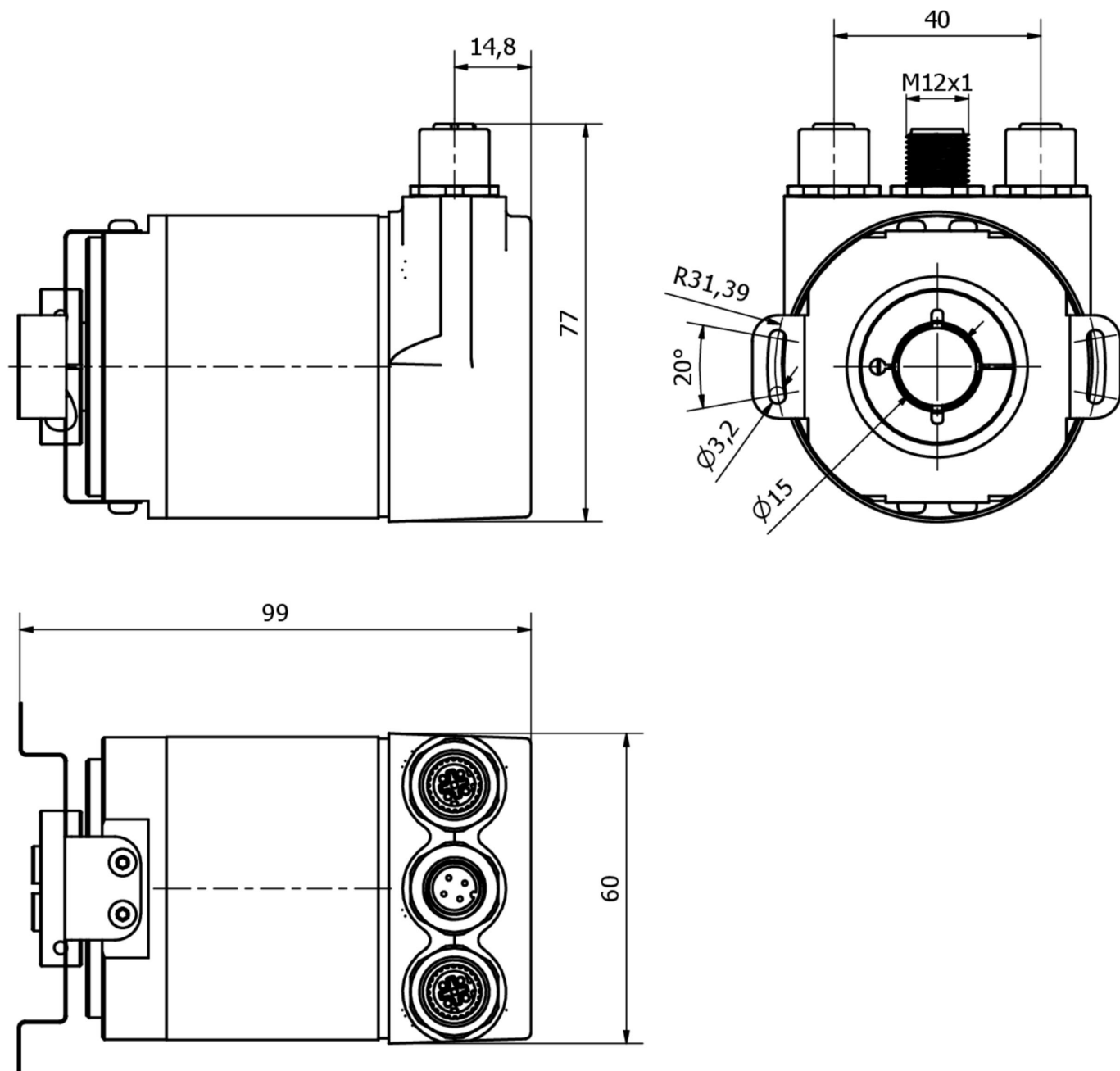
Mais

Grupo de produtos IPF	520 codificadores
dimensões da embalagem	210 x 138 x 95 mm
Peso bruto	661 g
Número da pauta aduaneira	90318020
Número WEEE	40951076
Em conformidade com o REACH	Sim
Conformidade com RoHS	Sim

Ligação



Desenho dimensional



Programa de acessórios de extracção

VK200321



Cabo de ligação, 2m, M12 Fêmea (tomada) 4pinos Angular, Extremidade do condutor livre, 4x0,34mm², PUR (Poliuretano), Ø4,7mm, 250V, -40-90°C, IP67, Adequado para corrente de arrasto e resistente à torção, Lubrificantes de óleo e de arrefecimento, Zona de soldadura, Sem silicone

VK200325



Cabo de ligação, 2m, M12 Fêmea (tomada) 4pinos Reto, Extremidade do condutor livre, 4x0,34mm², PUR (Poliuretano), Ø4,7mm, 250V, -40-90°C, IP67, Adequado para corrente de arrasto e resistente à torção, Lubrificantes de óleo e de arrefecimento, Área de soldadura, Sem silicone

VK205321



Cabo de ligação, 2m, M12 fêmea (tomada) 4pinos angular, extremidade do condutor livre, 4x0,34mm², PUR (poliuretano), Ø5,5mm, 250V, -25-90°C, IP67, Blindado, Adequado para corrente de arrasto e resistente à torção, Lubrificantes de óleo e de arrefecimento, Zona de soldadura, Silicone...

VK205325



Cabo de ligação, 2m, M12 fêmea (tomada) 4pinos recto, extremidade do condutor livre, 4x0,34mm², PUR (poliuretano), Ø5,5mm, 250V, -25-90°C, IP67, Blindado, Adequado para corrente de arrasto e resistente à torção, Lubrificantes de óleo e de arrefecimento, Zona de soldadura, Silico...

VK108F25



Cabo de dados, cabo de ligação, 1m, ficha M12 de 4 pinos rectos, codificação D, ficha RJ45 de 8 pinos rectos, 4x0,14mm², categoria 5E, -40-75°C, TPU, blindado

VKA08F25



Cabo de dados, cabo de ligação, 10m, ficha M12 de 4 pinos rectos, codificação D, ficha RJ45 de 4 pinos rectos, 4x0,14mm², categoria 5E, -40-75°C, TPU, blindado

VK10E254



Cabo de dados, Cabo de ligação, 1m, M12 macho (conector) 4 pinos rectos, codificação D, M12 macho (conector) 4 pinos rectos, codificação D, 0,14mm², Categoria 5E, -40-75°C, TPU, Blindado

VK20E255



Cabo de dados, Cabo de ligação, 2m, M12 macho (conector) 4 pinos rectos, codificação D, M12 macho (conector) 4 pinos rectos, codificação D, 4x0,14mm², Categoria 5E, -40-75°C, TPU, Blindado

Pode encontrar mais acessórios na nossa página inicial



Instalação

A montagem / instalação só pode ser efectuada por um electricista qualificado!



Eliminação

Número WEEE de acordo com § 6 para. 3 ElektroG: 40951076

Avisos de segurança

/ Antes da primeira utilização, certifique-se de que segue todas as instruções de segurança que possam ser fornecidas nas informações sobre o produto.

/ Nunca utilize estes dispositivos em aplicações em que a segurança de uma pessoa dependa da sua funcionalidade.

/ Qualquer software, controladores ou ficheiros IODD que possam ser necessários para operar o seu dispositivo podem ser descarregados gratuitamente a partir da nossa página inicial: www.ipf-electronic.com