

VD58E279

编码器 • 绝对的

旋转编码器，绝对式，可编程，长 $\varnothing 58\text{mm}$ 99，空心轴 15mm，10-30V DC，-40-85°C，M12 插头连接器 4 针，IP67，钢，镀锌



旋转编码器是一种将旋转运动转换为数字输出信号的装置，可由下游评估电子设备进行处理。我们的旋转编码器均采用光学扫描原理。设备内部有一个脉冲圆盘，根据编码器的不同，圆盘上有一个唯一（绝对）或重复（增量）的线刻度，该线刻度由光学系统扫描。转动编码器轴可使脉冲盘旋转，从而使光学系统产生相应的扫描信号。然后通过集成电子装置将其转换为编码器专用输出信号（如多圈、RS422 等）。轴联轴器、自动调节安装支架或法兰可用于多种应用中的专业安装。此外，编码器轴上还可安装各种设计和尺寸的测量轮或小齿轮。典型的应用实例包括折弯机上的角度测量、输送系统上的长度测量或卷绕系统上的速度测量。

电气特性

电气连接的类型	连接器M12
设置程序	应用软件
空载电流	100 毫安
轴线长度	15
引脚数量	4
绝对位置值的收集	多回转
测量原理	光学
支持的通信接口	以太网
工作电压 (DC)	10 - 30 V
焦点处的光斑宽度	13 位数
焦点距离	12 位数
ardTEEL_Schutzfunktionen	Kurzschlusschutz

机械特征

启动扭矩	0.05
编码器轴的类型	空心轴
轴的轴向负载能力	30 N
编码器尺寸	58
直径	58 mm
轴的直径	15 mm
重量	375 g
长度	99.2 mm
最大旋转速度	3000 涨停板
表面	镀锌
轴的径向负载能力	30 N
抗冲击性, 加速性	100 g
抗冲击性, 脉冲时间	1 毫秒
保护程度 (IP)	IP67
惯性矩	30 gcm ²
抗震性, 加速度	30 g
外壳材料	钢材
轴轴承	滚珠轴承
抗振频率	16 - 2000 Hz
环境温度	-40 - 85 °C

其他特点

功能范围	Wellenabdichtung
------	------------------

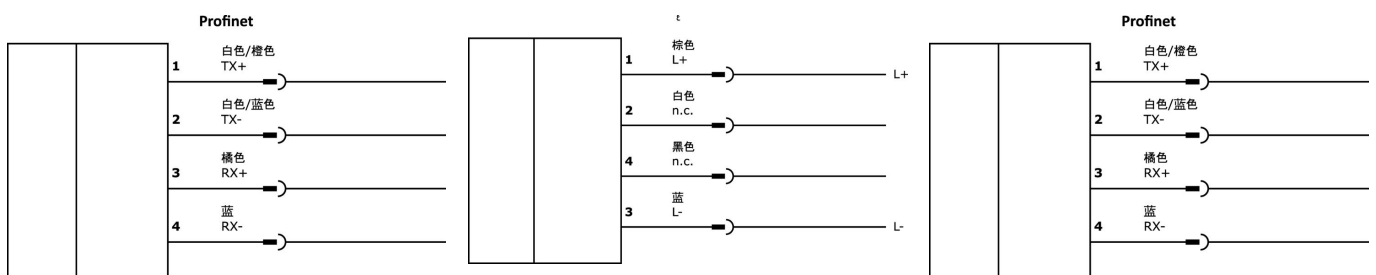
种类

ETIM 8	EC001486 旋转编码器
--------	----------------

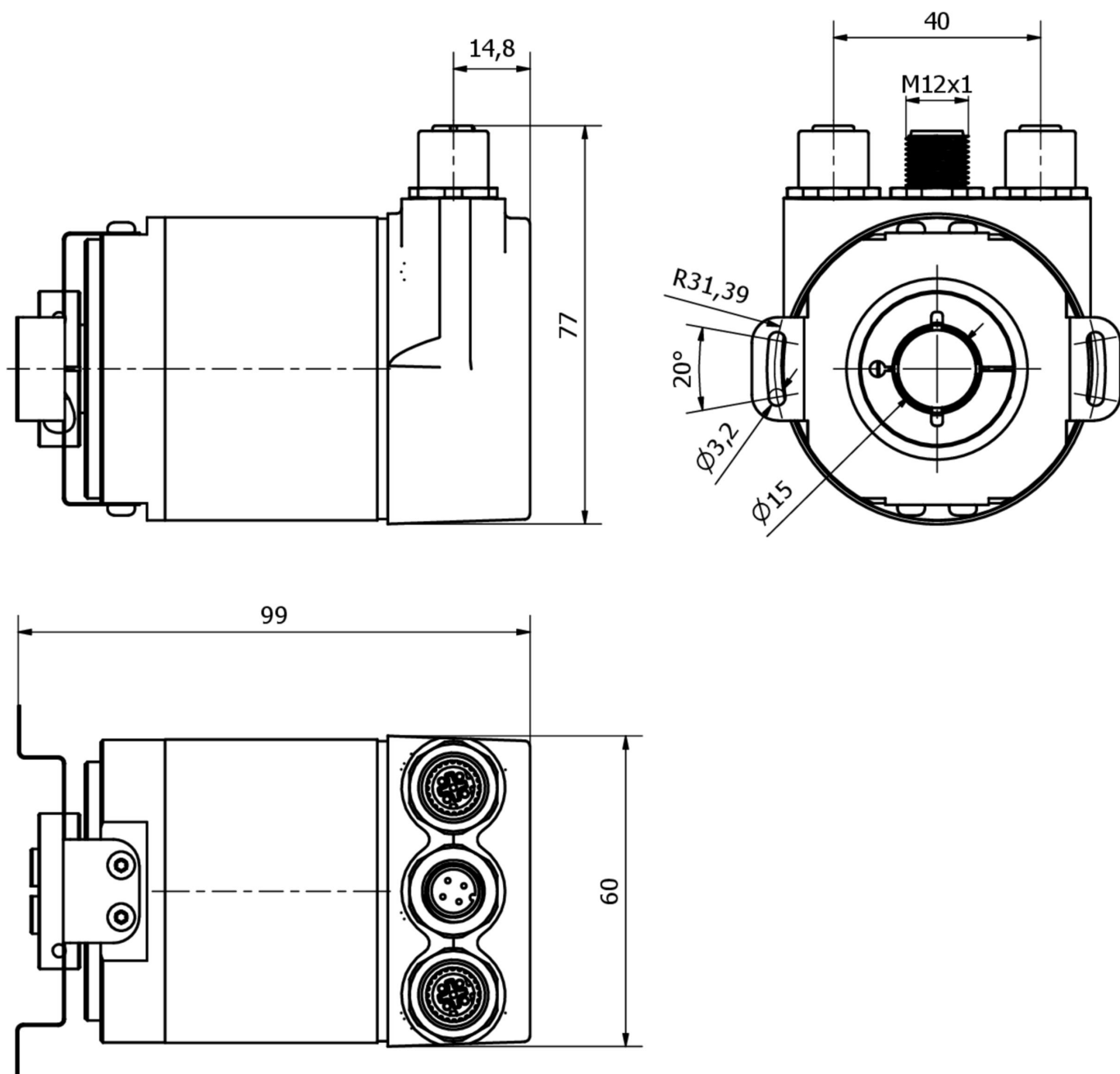
更多

IPF产品组	520编码器
包装尺寸	210 x 138 x 95 mm
总重量	661 g
海关税号	90318020
WEEE编号	40951076
适应性强	是
符合RoHS标准	是

连接



尺寸图



摘录配件方案

VK200321



连接电缆, 2米, M12母型 (插座) 4针角型, 自由导体端, 4x0.34mm², PUR (聚氨酯), Ø4.7mm, 250V, -40-90°C, IP67, 适用于拖链和抗扭, 油和冷却润滑剂, 焊接区, 无硅。

VK200325



连接电缆, 2米, M12母型 (插座) 4针直通, 自由导体端, 4x0.34mm², PUR (聚氨酯), Ø4.7mm, 250V, -40-90°C, IP67, 适用于拖链和抗扭, 油和冷却润滑剂, 焊接区, 无硅。

VK205321



连接电缆, 2米, M12母型 (插座) 4针角型, 自由导体端, 4x0.34mm², PUR (聚氨酯), Ø5.5mm, 250V, -25-90°C, IP67, 屏蔽, 适用于拖链和抗扭, 油和冷却润滑剂, 焊接区域, 硅...

VK205325



连接电缆, 2米, M12母型 (插座) 4针直通, 自由导体端, 4x0.34mm², PUR (聚氨酯), Ø5.5mm, 250V, -25-90°C, IP67, 屏蔽, 适用于拖链和抗扭, 油和冷却润滑剂, 焊接区域, 硅橡胶。

VK108F25



数据线, 连接线, 1米, M12 插头 4 针直通, D 型编码, RJ45 插头 8 针直通, 4x0.14mm², 5E 类, -40-75°C, TPU, 屏蔽

VKA08F25



数据电缆, 连接电缆, 10 米, M12 插头 4 针直通, D 型编码, RJ45 插头 4 针直通, 4x0.14mm², 5E 类, -40-75°C, TPU, 屏蔽

VK10E254



数据电缆, 连接电缆, 1米, M12公头 (连接器) 4针直, D 型编码, M12公头 (连接器) 4 针直, D型编码, 0.14mm², 5E 类, -40-75°C, TPU, 屏蔽式

VK20E255



数据电缆, 连接电缆, 2米, M12公头 (连接器) 4针直, D 型编码, M12公头 (连接器) 4 针直, D型编码, 4x0.14mm², 5E类, -40-75°C, TPU, 屏蔽

您可以在我们的主页上找到更多配件



安装
安装工作只能由合格的电工来完成!



废弃处理
根据第 6 条第 3 款 ElektroG 规定的 WEEE 编号: 40951076

安全警告

- / 在初始操作之前, 请确保遵循产品信息中可能提供的所有安全说明。
- / 切勿在人的安全取决于其功能的应用中使用这些设备。
- / 任何操作设备所需的软件、驱动程序或IODD文件都可以从我们的主页上免费下载: www.ipf-electronic.com。