

VD58F001

Rotační snímače • Absolutní

Snímač, absolutní, Ø60mm 68 dlouhý, pevná hřídel, 10-30V DC, -10-70°C, push-pull, kabel 15-pin 2m, IP65, Hliník



Snímač nebo rotační snímač je zařízení, které převádí rotační pohyb na digitální výstupní signál, který lze zpracovat prostřednictvím navazující vyhodnocovací elektroniky. Všechny naše snímače pracují na principu optického snímání. Uvnitř zařízení se nachází impulsní kotouč, na kterém je v závislosti na enkodéru jedinečné (absolutní) nebo opakující se (inkrementální) odstupňování čar, které je snímáno optickým systémem. Otáčení hřídele snímače způsobuje otáčení impulsního kotouče, což vede k odpovídajícímu snímacímu signálu z optického systému. Ten je pak integrovanou elektronikou převeden na výstupní signály specifické pro enkodér (např. víceotáčkový, RS422 atd.). Pro profesionální montáž v mnoha aplikacích se používají hřídelové spojky, pružné základny (pro montážní konzoly nebo přírubby). Kromě toho lze hřídel snímače osadit měřicími koly nebo pastorky v různých provedeních a velikostech. Typickými příklady použití jsou měření úhlů na ohýbacích strojích, měření délky na dopravníkových systémech nebo měření rychlosti na navijecích systémech.

Elektrické vlastnosti

Provedení elektrické přípojky	Kabely
Provedení spínacího výstupu	Dvojčinný (Push/Pull)
Jmenovitý spínací proud	30 mA
Přírůstky na otáčku	1024
Proud naprázdno	100 mA
Odchylka od linearity	1 - 2 mm
Délka hřídele	20
Počet pinů	15
Frekvence spínání	200000 Hz
Absolutní záznam hodnoty poloh	Jednoduchý obrat
Princip měření	Optické
Podporované komunikační rozhraní	Gray Code
Provozní napětí (DC)	10 - 30 V
Digitální rozlišení jednootáčkové	13 Bit

Mechanické vlastnosti

Rozběhový točivý moment	0,02
Provedení vlnového otočného snímače	Plný hřídel
Axiální zatížitelnost hřídele	40 N
Velikost otočného snímače	58
Průměr	60 mm
Průměr vlny	6 mm
Hmotnost	40 g
Délka kabelu	2 m
Kabelový přívod	radiální
Délka	98 mm
Max. otáčky	6000 UpM
Radiální zatížitelnost hřídele	60 N
Odolné vůči nárazům při zrychlení	1000 g
Odolné vůči nárazům, doba impulzu	6 ms
Druh krytí (IP)	IP65
Moment setrvačnosti	30 gcm ²
Odolné vůči vibracím, zrychlení	100 g
Materiál příruby	Hliník
Materiál krytu	Hliník
Ložisko hřídele	Kuličkové ložisko
Životnost ložiska	10000000000 Umdrehungen
Odolnost proti vibracím Frekvence	16 - 2000 Hz
Okolní teplota	-10 - 70 °C

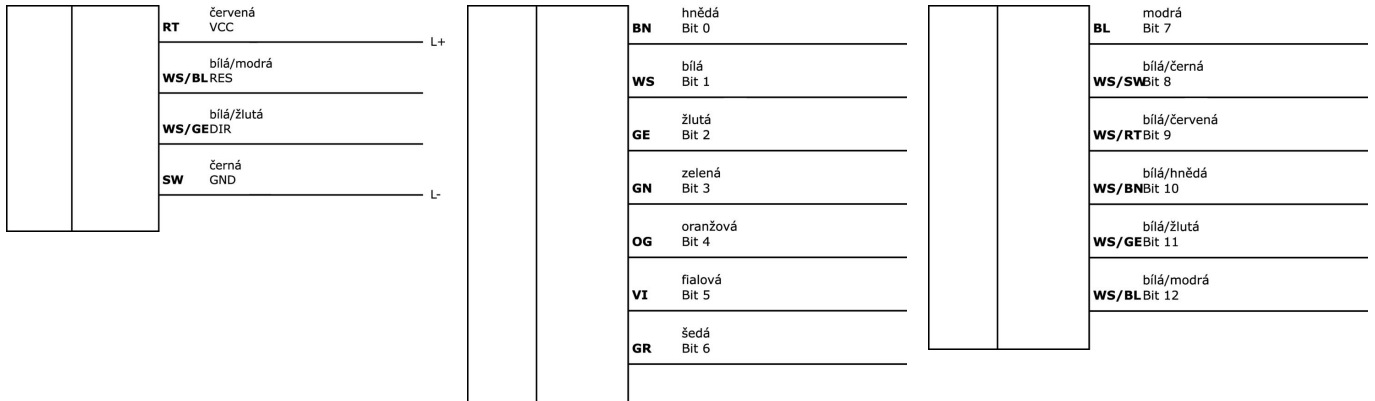
Klasifikace

ETIM 8	EC001486 Rotační snímač
--------	-------------------------

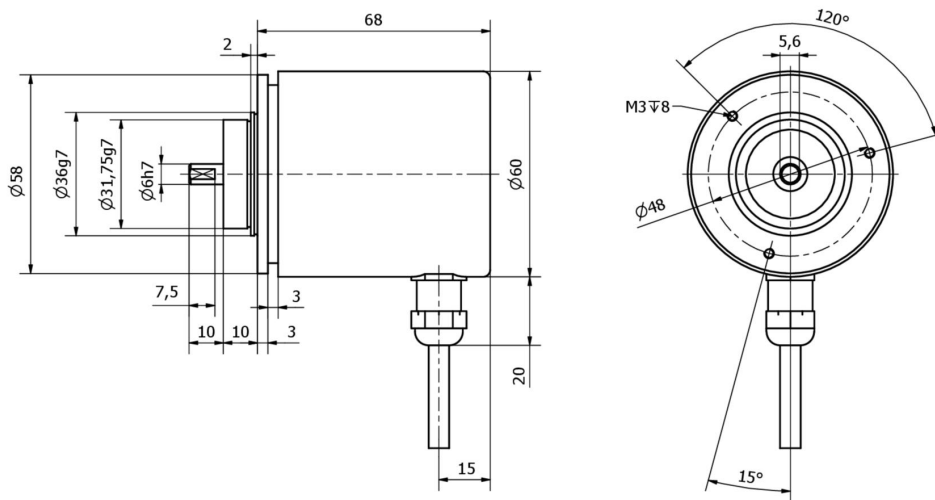
Další

Skupina produktů IPF	520 Rotační snímač
Rozměry balení	141 x 130 x 117 mm
Hrubá váha	644 g
Číslo zboží	90318020
WEEE číslo	40951076
V souladu s REACH	Ano
V souladu s RoHS	Ano

Přípojka



Rozměrový výkres



Výňatek z programu příslušenství

AV000032



Příslušenství Různé, Flexibilní spojka pro enkodér, Ø25mm 32dlouhé, Hliník

AV000034



Příslušenství Různé, Měřicí kolo, 12mm šířka, Plast

AY000141



Plastová ochranná hadice, Ø17mm, Vnitřní průměr 10mm, - 40-250°C, Skleněné vlákno se silikonovým kaučukem, Krátkodobá odolnost vůči odstřikům při sváření 1200°C, Pevnost v tahu 400N, flexibilní, Zpomalující hoření, Metrové zboží

AV000029



Příslušenství, Upevňovací úhelníky, 80x40x90mm, Úhel, Hliník

Další příslušenství najdete na našich domovských stránkách

**Montáž**

Montáž / instalaci smí provádět pouze kvalifikovaný elektrikář!

**Likvidace**

Číslo WEEE podle § 6 odst. 3 ElektroG:
40951076

Bezpečnostní pokyny

- / Před uvedením do provozu prosím zkontrolujte, zda byly dodrženy veškeré bezpečnostní pokyny, které jsou případně uvedené v dokumentaci výrobku.
- / Nikdy nepoužívejte tato zařízení v aplikacích, kde bezpečnost osob závisí na jejich funkčnosti.